



projektovanje i inženjering

PROJEKAT ZA IZVOĐENJE (PZI)

Projekat rekonstrukcije pešačkih staza, platoa i izgradnju dekorativne rasvete u naselju Ratkovo, na K.P broj 1418, 2352, 2375, 2368, 2381 K.O. Ratkovo.

4 – PROJEKAT ELEKTROENERGETSKIH INSTALACIJA

Broj projekta: **P-620/2022 -PZI**

Investitor: Opštinska uprava opštine Odžaci,
Knez Mihajlova br. 24, Odžaci

Novi Sad, maj 2023. godine

4 – PROJEKAT ELEKTROENERGETSKIH INSTALACIJA

0.1. NASLOVNA STRANA

Investitor: Opštinska uprava opštine Odžaci,
Knez Mihajlova br. 24, Odžaci

Objekat: Projekat rekonstrukcije pešačkih staza, platoa i izgradnju
dekorativne rasvete u naselju Ratkovo, na K.P broj 1418,
2352, 2375, 2368, 2381 K.O. Ratkovo

Vrsta tehničke dokumentacije: PROJEKAT ZA IZVOĐENJE (PZI)

Za građenje / izvođenje radova: rekonstrukcija


Projektant: Adomne d.o.o. Novi Sad, Antona Čehova 1, Novi Sad

Odgovorno lice projektanta: Igor Vukobratović, dipl. inž. saob.

Potpis: 

Odgovorni projektant: Nenad Aleksić, dipl. inž. el.

Broj licence: 350 O857 16

Potpis: 

Broj tehničke dokumentacije: P-620/2022-PZI

Mesto i datum: Novi Sad, maj 2023. godine

1.2. SADRŽINA PROJEKTA ZA IZVOĐENJE

1.1.	Opšta dokumentacija -Naslovna strana
1.2.	-Sadržina Projekta za izvođenje
1.3.	-Rešenje o određivanju odgovornog projektanta
1.4.	-Izjava odgovornog projektanta
1.5.	Tekstualna dokumentacija -Tehnički opis
1.6.	Numerička dokumentacija - Proračuni - Predmer i predračun radova
1.7.	Grafička dokumentacija 01. Situacioni plan - dispozicija rasvetnih tela 02. Dispozicija fontane i tehničkih prostorija 03. Uzemljivač fontane i izjednačenje potencijala u teh. Prostoriji 04. Električne instalacije podvodnih reflektora i rasveta teh. prostor. 05. Kablovski razvod električnih instalacija u tehničkoj prostoriji 06. Jednopolna šema razvodnog ormana RO F Detalji stubova i temelja Detalji polaganja kablova

1.3. ODLUKA O ODREĐIVANJU ODGOVORNOG PROJEKTANTA PROJEKTA ELEKTROENERGETSKIH INSTALACIJA

Na osnovu člana 128a Zakona o planiranju i izgradnji ("Službeni glasnik RS", br. 72/09, 81/09 - ispravka, 64/10 odluka US, 24/11 i 121/12, 42/13 - odluka US, 50/2013 - odluka US, 98/2013 - odluka US, 132/14 i 145/14, 83/2018, 31/2019, 37/2019, 09/20 i 52/21) i odredbi Pravilnika o sadržini, načinu i postupku izrade i način vršenja kontrole tehničke dokumentacije prema klasi i nameni objekata ("Službeni glasnik RS", br. 73/2019) kao:

ODGOVORNI PROJEKTANT

za izradu Projekta za izvođenje Projekat rekonstrukcije pešačkih staza, platoa i izgradnju dekorativne rasvete u naselju Ratkovo, na K.P broj 1418, 2352, 2375, 2368, 2381 K.O. Ratkovo, određuje se

Nenad Aleksic dipl. inž. el..... 350 O857 16

Projektant:

Adomne d.o.o. Novi Sad, Antona Čehova 1, Novi Sad

Odgovorno lice / zastupnik:

Igor Vukobratović, dipl. inž. saob.

Potpis:



Mesto i datum:

Novi Sad, maj 2023.

1.4. IZJAVA ODGOVORNOG PROJEKTANTA PROJEKTA ZA IZVOĐENJE ELEKTROENERGETSKIH INSTALACIJA

Odgovorni projektant Projekta za izvođenje rekonstrukcije pešačkih staza, platoa i izgradnju dekorativne rasvete u naselju Ratkovo, na K.P broj 1418, 2352, 2375, 2368, 2381 K.O. Ratkovo,

Nenad Aleksic dipl. inž. el..... 350 O857 16

IZJAVLJUJEM

1. da je projekat u svemu skladu sa izdatim lokacijskim uslovima, građevinskom dozvolom
2. da je projekat izrađen u skladu sa Zakonom o planiranju i izgradnji, propisima, standardima i normativima iz oblasti izgradnje objekata i pravilima struke
3. da je projekat u svemu u skladu sa načinima za obezbeđenje ispunjenja osnovnih zahteva za objekat propisanih elaboratima i studijama.

Odgovorni projektant: Nenad Aleksic dipl. inž. el

Broj licence: 350 O857 16

Potpis: 

Broj tehničke dokumentacije: P-620/2022-PZI

Mesto i datum: Novi Sad, maj 2023. godine.

1.5. TEHNIČKI OPIS ELEKTROENERGETSKIH INSTALACIJA

Investitor:	Opštinska uprava opštine Odžaci, Knez Mihajlova br. 24, Odžaci
Objekat:	Projekat rekonstrukcije pešačkih staza, platoa i izgradnju dekorativne rasvete u naselju Ratkovo, na K.P broj 1418, 2352, 2375, 2368, 2381 K.O. Ratkovo.
Mesto gradnje:	Ratkovo

Arhitektonske karakteristike – novoprojektovano stanje

Projektnom dokumentacijom je obuhvaćena rekonstrukcija postojećih pešačkih staza, platoa i izgradnju dekorativne rasvete u naselju Ratkovo, na K.P.broj 1418, 2352, 2368, 2381 K.O. Ratkovo.

Cilj je uredjenje površina javne namene i poboljšanje uslova korišćenja saobraćajnih površina i objekata ostale infrastrukture u centru naseljenog mesta Ratkovo.

Predmet projektne dokumentacije pored pešačkih staza je i uredjenje platoa sa paviljonom za koncerte, koja je obeležena u dokumentaciji kao celina A, sa pripadajućom fontanom.

TEHNIČKI OPIS ELEKTROENERGETSKE INSTALACIJE JO:

Opis prostora koji je obavezna Stranka da obezbedi za smeštaj priključka objekta:

Napajanje el. energijom planirane javne rasvete (svih 6 faza izgradnje) će se vršiti iz bloka javne rasvete postojeće STS 20/0,4kV »Partizanska«. Merenje potrošnje električne energije za planiranu javnu rasvetu će se vršiti u bloku javne rasvete postojeće STS 20/0,4kV »Partizanska« preko postojećeg trofaznog brojila javne rasvete. Za potrebe priključenja planirane javne rasvete neće biti potrebno povećanje prethodno odobrene maksimalne snage kupca el. energije pretpaltničkog broja 62954060 (javna rasveta AI STS – kupac el. energije MZ Ratkovo).

Stranka je u obavezi da u sopstvenoj režiji izgradi javnu rasvetu na predmetnoj lokaciji (fazu 1), kao i odgovarajući monofazni podzemni kablovski priključni vod između predmetne javne rasvete i provodnika javne rasvete na ČR stubu NN mreže na uglu ulica Petra Drapšina i Ratka Pavlovića, a na kojem će se izvesti priključenje na postojeću mrežu JR. Priključenje ostalih faza izgradnje mreže javne rasvete izvesti u najbližem kandelaberu prethodne izgradnje javne rasvete.

Priključenje planirane II, III, IV, V i VI faze izgradnje javne rasvete izvesti u kandelaberu javne rasvete koja će biti izgrađena u I fazi. Priključenje I faze na stubu nn mreže izvodi Ogranak ED Sombor, a priključenje II, III, IV, V i VI faze izvodi Stranka.

Zaštitu od indirektnog napona dodira izvesti prema TT razvodnom sistemu.

Instalacije se izvode kabelom tipa PP00 3x16mm² (prema uslovima ED) i u isti rov se polaže FeZn traka 25x4mm.

Ogranak ED Sombor na datoj trasi poseduje nadzemnu mrežu a moguće i podzemnu, tako da je obavezno raditi probne šliceve kod iskopa i ručni iskop. Zahtev Ogranak ED Sombor je i postavljanje pored trase rasvete i prazne plastične cevi PEHD (obavezno pogledati sve priloge Ogranak ED Sombor).

Dubina ukopavanja ne sme biti manja od 0,6m od nivoa zemlje odnosno 0,8m od asfalta, širina rova min 0,6m. Rastojanje horizontalno od telekomunikacionih i signalnih instalacija je najmanje 0,5m a ukrstanje 90° najmanje 45° i rastojanje vertikalno 0,3m. Horizontalno rastojanje od instalacija vodovoda i kanalizacije je 0,5m i kod ukrstanja rastojanje 0,3m.

Pre početka radova Izvođač radova je u obavezi da pregleda trasu koja je naznačena u grafičkoj

dokumentaciji, uoči eventualne prepreke koje mogu biti problem prilikom izvođenja kablovske kanalizacije a zatim i da izvrši uklanjanje tih prepreka i grubo čišćenje trase. Pre iskopa proveriti da li na predviđenoj trasi ima drugih instalacija pod zemljom (postojeći kablovi, cevovodi itd). U rov koji ide ispod betonskog ili asfaltnog puta postaviti tvrde PVC cevi prečnika 110mm, sa uvučenom paljenom žicom radi lakšeg provlačenja kablova. Na mestima gde je pogodno i gde nema drugih instalacija iskop rova vršiti mašinskim putem. Na mestima gde ima postojećih instalacija iskop vršiti ručno i posebno obratiti pažnju da ne dođe do oštećenja drugih instalacija.

Izvođač radova je u obavezi da se pridržava sinhron plana kao i da pre početka radova potvrdi sinhron plan sa Izvođačima svih drugih faza i Nadzornim organom.

Svi navedeni elektroenergetski objekti u Uslovima ED su pod naponom, te se za radove u njihovoj blizini mora tražiti isključenje.

Pojedini potrošači el. energije imaju svoje 0,4kV priključne kablovske vodove sa stubova 0,4kV nadzemne mreže za koje Ogranak ED Sombor ne poseduje tehničku dokumentaciju.

Najkasnije osam dana pre početka bilo kakvih radova u blizini elektroenergetskih objekta Investitor je obavezan da se u pisanoj formi obrati službi za održavanje EEO, SN i NN Ogranak ED Sombor, u kome će navesti datum i početak radova, odgovorno lice za izvođenje radova i kontakt telefon.

Na predmetnoj lokaciji i Telekom Srbija AD poseduje instalacije u svom vlasništvu. Deset dana pre početka izvođenje radova obavezno je pismeno se obratiti Sektor za pristupnu mrežu Sombor, poštom ili na email jospik@telekom.rs ili mirjanarado@telekom.rs, sa obaveštenjem o datumu početka radova i imenima nadzornog organa (kontakt telefon) i rukovodioca gradilišta (kontakt telefon).

Projektom se predviđa, a po želji Investitora, ugradnja sledećeg tipa svetiljki.

Prvi tip svetiljke je S1 svetiljka, ugradna svetiljka podna (beton/behaton) namenjena ambijentalnom osvetljavanju i obeležavanju parkovskih i pešačkih staza, kućište od aluminijuma, dimezije 110 mm/165 mm (\emptyset , H), montaža u behaton popločanje, snaga 6W (GU10 izvor svetla), osvetljaj 300lm, IP67 zaštita, 4000K (CRI 80).

Drugi tip svetiljke je S2 svetiljka, viskoefikasna LED parkovska svetiljka. Oblik obrnute kupe na dva nosača predstavlja estetski neupadljivo rešenje. Ukupna snaga svetiljke: 26.0W. Temperatura boje svetla 4000 K sa indeksom reprodukcije boje (CRI) >70. Inicijalni fluks svetiljke je 3425lm. Dimenzije svetiljke 500/202/579 A/B/H[mm]. Step en zaštite IP66. Svetiljka tipa KORZO 12LED VSM, na kandelaberskom stubu visine 4m.

Za montažu je predviđen čelični stub visine 4m. Stub je zaštićen od korozije vrućim cinkovanjem spolja i iznutra. Stub je opremljen temeljnom pločom (400×400×10mm) za 4 ankera prečnika 20mm, nosačem priključne ploče, priključnom pločom sa jednim osiguračem FRA 10A. Otvor za priključne elemente na stubu je obezbeđen limenim poklopcem sa anti vandal zavrtnjem. Na vrhu stuba se montira svetiljka.

Za predviđeni čelični, pocinkovani stub sa anker pločom predviđeni su betonski temelji izrađeni u radionici ili na terenu, betonom MB30. Dimenzija temelja zavisi od visine stuba i prema preporukama proizvođača oni iznose:

- za KRS-A-4, dimenzije su 600 x 600 x 600mm (Širina x Širina x Dubina)

Dimenzije temelja su proračunate za nosivost tla od 150kN/m².

Prilikom izrade betonskog temelja, u temelj postaviti privodne PVC cevi f 75mm (za uvod napojnih kablova i zaštitnog uzemljenja) i stubne ankere.

Pre postavljanja temelja, u prethodno iskopanu temeljnu jamu je potrebno izraditi podlogu temelja od nabijene kamene drobine (debljine 10cm-20cm). Kamenu drobinu nabiti do propisne zbijenosti.

Nakon postavljanja betonskog temelja i uvlačenja napojnih kablova i uzemljivačkog užeta, prostor između iskopane jame i temelja zasuti sitnozrnim peskom uz nabijanje i zalivanje vodom.

Bilans snage:

FAZA 1:

S1 - 10 kom x 6W = 60W

S2 - 7 kom x 26W = 182W

FAZA 2:

S1 - 41 kom x 6W = 246W

FAZA 3:

S1 - 58 kom x 6W = 348W

FAZA 4:

S1 - 32 kom x 6W = 192W

FAZA 5:

S1 - 20 kom x 6W = 120W

FAZA 6:

S1 - 13 kom x 6W = 78W

Prilikom izvođenja radova, voditi računa o ukrštanju i paralelnom vođenju instalacija javnog osvetljenja sa drugih instalacija navedenih u Lokacijskim uslovima i Uslovima za projektovanje izdatim od vlasnika instalacija.

Iskop u neposrednoj blizini drugih instalacija izvesti ručno uz pažnju na dozvoljena rastojanja. Pre početka izvođenja radova, Investitor je u obavezi da pismeno obavesti vlasnike instalacija u čijoj se neposrednoj blizini izvode radovi, a sve u skladu sa dobijenim uslovima za projektovanje i priključenje.

PRILIKOM IZVOĐENJA RADOVA VODITI RAČUNA O KOPIJI PLANA VODOVA I U NEPOSREDNOJ BLIZINI DRUGIH INSTALACIJA OBAVEZNO VRŠITI RUČNI ISKOP UZ PRETHODNO ŠLICOVANJE I UTVRĐIVANJE POLOŽAJA POSTOJEĆIH INSTALACIJA.

Sve radove na izgradnji javnog osvetljenja treba da radi za to ovlašteno i kvalifikovano preduzeće u skladu sa preporukama EPS ED, važećim tehničkim propisima i standardima.

TEHNIČKI OPIS ELEKTROENERGETSKE INSTALACIJE FONTANE:

Tipski OMM tipa POMM-1 za napajanje planirane fontane će se ugraditi na betonskom stubu NN mreže u ulici Petra Drapšina (NN izvod Š:702527102). Napajanje izvesti kablom tipa PP004x6mm².

Zaštitu od indirektnog napona dodira izvesti prema TT razvodnom sistemu.

Napon na koji se priključuje objekat: 0,4kV

Maksimalna snaga: 17,25kW

Nazivna struja glavnih osigurača: 25A

Faktor snage: iznad 0,95

Projekat tehnologije fontane u Ratkovu sastoji se od dve celine.

To su projekat hidrauličke opreme i instalacija i Projekat električne opreme i instalacija, što je tema ovog projekta. Objekat koji se tretira je Fontana a prateći objekat je tehnička prostorija u koji se smešta sva oprema hidraulička i električna. U tehnoloskom smislu tu su oprema i instalacije za održavanje kvaliteta vode i vodne igre. Sa tačke gladišta projekata i struka to su hidraulička i komandna elektrooprema. Orman obezbeđuje rad celokupne opreme i opreme opšte namene za fontanu, a to je dato u daljem tekstu u kome su rekapitulisani podaci o opremi koja je predmet projekta:

Filterska pumpa snage 0,75KW

Pumpa vodnih igara snage 3KW

Muljna pumpa snage 0,55KW

Sistem za tretman vode jonizator i dozir pumpe

Sistem za dopunjavanje vode EV 24V,

Podvodno osvetljenje, reflektori 9 x 9W

Osvetljenje tehničke prostorije

Ventilacija tehničke prostorije

Režim rada

Za raznovrsnu opremu projektovan je različit režim rada – sa lokalnim ručnim upravljanjem, odnosno sa automatskim režimom zavisnim od rada druge opreme.

U ormanu se, izbornim grebenastim prekidačima, određuje režim upravljanja, ručno ili automatski.

U ručnom režimu rada nema nikakvih preduslova za rad opreme, i može se koristiti u uspostavljanju optimalnog rada pojedinih komponenti sistema.

Automatski režim podrazumeva primenu različitih vidova automatike, čiji su nosioci kontroleri automatskog rada, za uključivanje i programiran rad pumpi podvodnog osvetljenja, kontroler nivoa vode – za održavanje radnog nivoa – dopuna vode i zaštita od rada na suvo.

RAZVODNI ORMAN - OPREMA FONTANE I CRPNE STANICE

Ovim ormanom upravlja se pumpama vodnih igara, sistemom za filtriranje i doziranje hemikalija, podvodnim osvetljenjem fontane, muljnom pumpom, osvetljenjem i ventilatorom tehničke prostorije.

1. Rad podvodnog osvetljenje ostvaruje se u ručnom i automatskom režimu. Projektom su predviđeni podvodni prstenasti reflektori LED RGB, sa transformacijom 230/12V devet komada. Kablovi se vode po zidovima i plafonu tehničke prostorije do razvodnih kutija sa transformatorima i dalje instalacionim podzemnim kablovima do razvodnih kutija za priključak svakog reflektora u prostoru fontane. Razvodne kutije za priključak reflektora u prostoru su u zaštiti IP66.

2. Za filtriranje vode koristi se centrifugalna pumpa napona 400V, snage 0,75 kW

U ručnom režimu rada nema nikakvih preduslova za rad. U automatskom režimu opremu treba povezati tako da svi uslovi rada budu vezani redno i to: 1) uređaj kojim se zadaje vreme rada 2) kontroler automatske dopune vode i zaštita od rada na suvo pumpi sa sondama

3. Pumpa vodnih igara je pogonjena trofaznim elektromotorom, snage 3 KW i napojena preko frekventnog regulatora sa ručnom i automatskom komandom. Upravljanje frekventnim regulatorom vrši se ručno ili automatski preko programibilnog vremenskog tajmera.

4. Uređaj za jonizaciju kojim se obavlja dezinfekcija i dve dozir pumpe za algicid i flokulant priključuju se na šuko utičnice 230V i njihov rad uslovljen je radom filterske pumpe.

5. Elektromagnetni ventili 24V za automatsku dopunu vode nivoa vode u bazenu.

6. Automatsko održavanje nivoa vode fontane je omogućeno dvopoložajnim regulatorom nivoa sa dva preklopna relea. Jedan izlazni rele se koristi za zaštitu pumpi od rada na suvo, a drugi rele se koristi za održavanje nivoa vode preko elektromagnetnog ventila (24V AC) na odgovarajućem napojnom cevovodu. Kontroler nivoa ima funkciju merenja nivoa i kontrolu rada na dva kanala:

1) Isključenje rada pumpi u slučaju pada nivoa ispod minimalno dozvoljenog.

2) upravljanje elektromagnetnim ventilom automatske dopune.

On definiše dva nivoa gornji i donji, preko dve sonde MAX i MIN i referentne sonde COM. Radni ciklusi su takvi da se stalno "traži" gornji nivo = MAX, i čim on nije postignut, kontroler traži dopunu i uspostavljanje tog nivoa, uz odgovarajuću vremensko kašnjenje. Pad nivoa ispod donjeg traži isključenje rada pumpi i reflektora koji su vezani direktno za ovaj uslov ili preko uslova rada pumpe. Ova funkcija povezana je na prvi izlazni rele regulatora. Drugo izlazno rele predviđeno je za uključivanje i vođenje elektromagnetnog ventila za dopunu nivoa vode u bazenu.

7. Komandni orman sastoji se od kućišta u zaštiti IP55, sa gumom na vratima, kablovskim uvodnicama sa donje strane, sa glavnim kompaktnim prekidačem, zaštitnim uređajima ZUDS 25/0.03A, i sa sa automatskim osiguračima.

8. Uzemljivač objekta izvesti pocinkovanom trakom Fe-Zn 25x4 mm položenoj u sloju mršavog betona prema grafičkim priložima, pre izlivanja temelja tehničke prostorije i fontane. Unutar tehničke prostorije postaviti prsten izjednačenja potencijala metalnih masa unutar prostorije. Prsten se izvodi pocinkovanom trakom Fe-Zn 20x3 mm postavljenoj na potporama na zid na visini 0,5 m od poda. Sve metalne mase spojiti na ovaj prsten pocinkovanom trakom ili P/F provodnikom 16 mm². Ispod razvodnog ormana fontane postaviti ormarić za izjednačenje potencijala - ŠIP i spojiti na temeljni uzemljivač i prsten izjednačenja potencijala

Kablovski razvod podvodnog osvetljenja i razvod u tehničkoj prostoriji prikazani u grafičkoj dokumentaciji i u šemama električnih instalacija.

Za napajanje RO Fontane predviđen je kabel tipa PP00 4x6mm². Kabl se polaže u zemljanom rovu (koristiti trasu rasvete gde je moguće) po svim pravilima za ovakav način polaganja kablova. Pozicija obuhvata uvezivanje na oba kraja (uz saradnju ED Sombor), iskop rova i sav potreban materijal.

Odgovorni projektant: Nenad Aleksić die
Broj licence: 350 O857 16
Potpis:



1.5. TEHNIČKI USLOVI

• TEHNIČKI USLOVI ZA JAVNO OSVETLJENJE

Temelji stubova osvetljenja

- Za instalaciju osvetljenja predviđeno je korišćenje stubova visine 4, 8 i 10m, čiji su temelji prefabrikovani elementi izgrađeni u radionici ili na terenu. Prilikom izrade betonskih temelja voditi računa o odgovarajućem tretiranju betona. Temelji se dovoze na mesto ugradnje i vrši se njihovo polaganje u prethodno pripremljene jame. Na temelje se postavljaju stubovi preko anker zavrtnjeva (anker korpe), koja je postavljena u temelj prilikom njegove izrade.
- Temelji se izvode prema priloženom crtežu proizvođača stubova i tehničkim uslovima, a prema vrsti stuba, uslovima zemljišta, klimatskim uslovima, koji odgovaraju lokaciji na kojoj se izvode radovi.
- Pre početka kopanja jama za temelje kontrolisati položaj centralnog kolca za stub i proveriti odnos sa ostalim instalacijama i elementima saobraćajnice.
- Dinamiku iskopa temeljnih jama uskladiti sa dinamikom izrade temelja da ne bi došlo do obrušavanja zemlje i stvaranja blata u jamama što dovodi do smanjenja nosivosti. Pre početka radova na iskopu obezbediti potreban broj setova korpi sa ankernim delom temelja stubova.
- Dimenzije "anker korpe" (osni razmak i debljina anker zavrtnja) moraju odgovarati dimenzijama na ležišnoj ploči stuba.
- Gornja površina temelja mora biti 10 cm iznad projektovane kote okolnog terena. Radi obezbeđivanja projektovanih dimenzija ovog dela temelja izrađuje se drvena ili metalna oplata odgovarajućih dimenzija. Oplata mora pokrivati deo temelja od najmanje 10 cm u zemlji ispod projektovane kote okolnog terena.
- Na gornjoj površini temelja radi se sloj podlivke od betona marke MB30 čija gornja površina odgovara površini ležišne ploče stuba i ima bočne strane "oborene" prema ostalom delu gornje površine temelja. Kod postavljanja "anker korpe" mora se uzeti u obzir i dubina sloja podlivke tako da se obezbedi da navojni deo ankera korpe bude 10cm iznad površine tog sloja.
- Gornji deo temelja mora se obraditi tako da voda ne može da se zadržava oko temeljne ploče stuba. Sve vidne površine temelja moraju se obraditi tako da se onemogući zadržavanje vode.
- Radi uvlačenja kablova u stub u temelj se postavljaju dve PVC cevi \varnothing 110 mm, a njihov položaj određuje trasa kablova. Ivice otvora cevi na oba kraja moraju se fino obraditi (obaranje ivica ili postavljanje uvodnica).
- Po završetku betoniranja i popunjavanja rupa oko temelja, sav preostali materijal ukloniti ili isplanirati oko stuba.
- Obratiti pažnju da se prilikom izvođenja radova pričini što manje štete okolnim površinama (travnjaci, trotoari, nasip saobraćajnice).

Stubovi osvetljenja

- Prema uslovima Investitora za instalaciju osvetljenja kružne i pristupne saobraćajnice su predviđeni čelični, pocinkovani i konusni stubovi sa anker pločom visine 10, 8 i 4m. Stubovi visine 10 i 8m su predviđeni sa 1 i 2 naspramne lire. Stubovi visine 4m su predviđeni za direktno postavljanje svetiljki, odnosno, stubovi su bez lire.
- Stubovi se proizvode prema tehničkoj dokumentaciji izrađenoj od strane proizvođača stubova i klimatskim uslovima koji odgovaraju području na kome se izvode radovi, za brzinu vetra definisanu po standardu SRPS EN 1991-1-4 i dimenzionisani po standardu SRPS EN 40.
- Projektom stuba moraju biti rešeni svi detalji na osnovu statičkog proračuna za odgovarajući pritisak vetra i prema zahtevima iz tehničkih uslova tendera. Osnovni podaci o stubovima dati su u delu Grafička dokumentacija.
- Za stubove je potrebno priložiti atest izdat od strane kvalifikovane i nezavisne ispitne laboratorije. Ukoliko ne postoji atest isporučiooca obavezno je ispitivanje prototipa stuba tog proizvođača.
- Stubovi moraju biti izrađeni iz jednog ili dva dela (segmenta). U slučaju da se stub sastoji iz dva dela mora biti obezbeđeno nastavljanje na pouzdan način koji neće dozvoljavati mogućnost međusobnog pomeranja dva segmenta i oštećenje spoja bilo mehaničko ili uticajem okoline.
- Otvor na stubu za postavljanje priključne ploče sa osiguračima i vezu napojnih kablova instalacije i kablova za vezu svetiljki, predvideti sa visinom donje ivice otvora od minimalno 0.5 m iznad gonje površine temelja. Ivice otvora obraditi tako da ne budu oštre. Iznad otvora obavezno uraditi okapnicu tako da se voda koja se sliva niz stub usmerava van zone poklopca otvora.

- Poklopac otvora na stubu mora dobro da prijanja na ivice otvora. Primeniti efikasan način zaptivanja na mestima naleganja (elastična traka otporna na starenje i dovoljno elastična da obezbedi traženo zaptivanje ili neko drugo rešenje). Pričvršćivanje poklopca izvršiti sa jednim ili dva zavrtnja sa glavom za "imbus" ključ. Po posebnom zahtevu se isporučuje poklopac sa sistemom pričvršćenja protiv krađe.
- Zaštita stubova od korozije biće metalnom prevlakom – pocinkovanjem toplim postupkom. Priprema površine stuba i zaštita, spolja i iznutra mora se izvesti prema domaćim standardima i standardima ISO 1461 i ISO 14713. Proizvođač mora garantovati trajnost zaštite od najmanje 10 godina za kategoriju korozivnosti C4 prema ISO 12944.
- Ukoliko je stub ugradni, voditi računa o položaju otvora za prolaz kablova, kao i mehaničkoj obradi otvora (oštre ivice bi mogle oštetiti izolaciju kablova).
- Ukoliko je stub nadgradni, ležišnu ploču stuba, pre montaže stuba, sa svih strana premazati epoksi bitumenom. Isto uraditi i sa anker zavrtnjima i maticama anker korpe.
- Treba izbegavati bilo kakvo oštećenje sloja antikorozione zaštite stuba tokom montaže. Mesta sa manjim obimom oštećenja zaštite treba očistiti, premazati sredstvom za zaštitu od korozije, a zatim premazati i emulzijom bogatom cinkom, sve prema odobrenju Nadzornog organa. Stubovi sa većim obimom oštećenja antikorozione zaštite treba da budu demontirani i uklonjeni sa gradilišta.
- Nakon montaže na anker zavrtnjeve na temelju, kontroliše se vrtikalnost stuba i po potrebi vrši podešavanje. Podešavanje se vrši zahvaljujući gumenoj, rebrastoj podlozi, koja se postavlja između betonskog temelja i anker ploče stuba.
- Vrh stuba ili lire, mora da je prilagođen načinu učvršćenja svetiljke. Ukoliko se na vrhu stuba postavlja lira, ili neki drugi nosač, mora se na efikasan način sprečiti njihovo okretanje iz položaja koji treba da imaju.

Kablovski vodovi za napajanje instalacije osvetljenja

Kablovi instalacije osvetljenja polažu se prema Tehničkim uslovima datim u delu 2.3. U ovom odeljku se daju uslovi za pojedine radove koji su specifični za kablove instalacije javnog osvetljenja.

- Priključivanje kabla, uvučenog u stub kroz cev u temelju, vrši se na aralditnu ploču. Kraj kabla se oslobodi spoljašnjeg plašta, a žile kabla se razdvoje sve u dužini koja omogućava nesmetano priključenje na stezaljke aralditne ploče. Mesto razdvajanja žila kabla se obrađuje izolacionom trakom ili se postavlja kablovska završnica prema uputstvu proizvođača kabla i kablovske završnice. Na kraju žile kabla skida se izolacija i presovanjem učvršćuje kablovska stopica koja odgovara materijalu i preseku provodnika. Za armirane kablove uključena je i izrada uzemljenja sa isporukom provodnika za tu svrhu.
- Uz napojne kablove instalacije osvetljenja polaže se pocinkovana čelična traka, u slučaju kada je to predviđeno projektom, odnosno sistemom zaštite od opasnog napona. Traka se polaže po dnu kablovskog rova. Veza sa stubom se ostvaruje preko zavrtnja za uzemljenje stuba, a na drugom kraju pomoću ukrasnog komada za traku u rovu.

Svetiljke

- Tip svetiljke se određuje prema kriterijumima za osvetljenje saobraćajnice, svetlotehničkom proračunu i tehničkim uslovima iz tendera.
- Svetiljke moraju biti otporne prema svim atmosferskim uticajima i konstruisane tako da obezbede normalan rad svetlosnog izvora i prateće opreme i pri temperaturama od -20°C do +50°C.
- Telo svetiljke mora da je od metala, a zaštita IED bloka (protektor) od stakla. Stepenn zaštite od ulaska stranih tela mora da je bar IP 65 za celokupnu svetiljku.
- Svetiljka mora imati (napojni blok) uređaje koji odovaraju zahtevima za način komandovanja radom instalacije osvetljenja.
- Veličina upotrebljenog napojnog bloka odgovara snazi svetiljke, prema šemi veza svetiljke.
- Svaka svetiljka se osigurava automatskim ili topivim osiguračem nazivne struje prema snazi svetiljke. Osigurač se smešta na priključnoj ploči koja se nalazi u otvoru stuba.
- Veza svetiljke od osigurača se izvodi kablom tip PP(-Y) ili PP00(-Y) kroz unutrašnjost stuba. Broj žila kabla zavisi od načina komandovanja instalacijom osvetljenja i sistema zaštite od električnog udara.
- Ako se svetiljka montira na fasadi objekta ili na rešetkasto-metalnoj konstrukciji, onda se napojni kabl uvodi u kablovski priključni ormarić u koji se smešta i priključna ploča. Kabl se u ormariću uvodi po sistemu ulaz-izlaz. Veza do svetiljke ostvaruje se kablom PP00 položenim kroz instalacionu cev ili direktno po konstrukciji. Na ormariću se predviđa potreban broj otvora, sa odgovarajućim uvodnicama, za uvod kablova.

ZAVRŠNE ODREDBE

- Sav materijal i oprema koji se ugrađuju mora da odgovara danas važećim SRPS ili IEC propisima. Oprema pre ugradnje mora da se ispita prema važećim propisima. Svi ostali montažni radovi moraju da se izvedu u skladu sa danas važećim SRPS propisima.
- U toku gradnje Investitor i Izvođač dužni su da obezbede normalan saobraćaj postavljanjem za to određenih oznaka i obezbede iskope na mestima gde isti mogu da prouzrokuju nezgode za pešake.
- Posle završetka svih radova izvršiće se interni preg, tehnički preg, stavljanje u probni i stalni pogon u svemu prema zahtevima Elektrodistribucije.
- Po završetku svih radova Izvođač i Nadzorni organ Investitora dužni su da sastave tačan plan mreže i da ga predaju, preko investitora, organu koji će da eksploatiše ovu mrežu.

• TEHNIČKI USLOVI ZA POLAGANJE KABLOVA

Trasa kablovskog voda određena je urbanističko tehničkim uslovima, Lokacijskim uslovima, zapisnikom o usaglašavanju sa ostalim komunalnim i rešenjima iz projekta.

Način polaganja

- U delovima kada je trasa kablovskog voda van saobraćajnica i drugih objekata kablovi se polažu slobodno u rovu.
- Na prelazima ispod saobraćajnica i drugih objekata kablovi se polažu kroz kablovsku kanalizaciju, koja je formirana od EE Juvidur cevi prečnika 110 mm sa zidom debljine 3.2mm.

Rovovi

- Pri slobodnom polaganju kablovski vodovi se normalno polažu u zemlju u rov čija je dubina 0.8 – 0,9m. Širina rova zavisi od broja kablova koji se polažu u isti rov. Odstupanje od ove dubine dozvoljeno je na mestima ukrštanja sa drugim podzemnim instalacijama.
- Da bi se utvrdilo da na projektovanoj trasi nema drugih podzemnih instalacija po potrebi se kopaju probne jame. One moraju da budu dovoljne širine i dubine da bi se ustanovilo ima li dovoljno prostora za nesmetano polaganje kablova.
- Gornje slojeve trotoara treba razbijati podesnim alatom i aparatima da bi se izbegla suvišna oštećenja i smanjili troškovi. U cilju smanjenja troškova sav razbijeni površinski materijal treba pažljivo složiti odvojeno od iskopa. Ovo pre svega važi za pokrivače trotoara (asfalt, betonske ploče).
- Pri kopanju rovova zemlju ne odlagati na strani trotoara ka kolovozu zbog povećanja opasnosti od saobraćajnih udesa usled klizavog kolovoza. Zemljom ne smeju da budu zatrpani ulični slivnici, oluci za kišu, zatvarači vodovoda, hidranti, kablovska okna telekomunikacionih i energetskih kablova. Delovi uređaja koji su otkopani, a osetljivi su na mraz, treba da budu na odgovarajući način zaštićeni.
- Obratiti naročito pažnju kod iskopa rova u blizini drugih objekata (kao što je npr. krajnji stub nadzemnog voda), da se ne naruši stabilnost temelja.
- Skidanje trotoara i zemljani radovi moraju da se izvode veoma brižljivo. Zemlju kopati i izbacivati van rova ašovom i lopatom. Primena pijuka dozvoljena je samo u rastresitom nekoherentnom zemljištu, ali u neposrednoj blizini postojećih vodova njihova upotreba je strogo zabranjena.
- Mehaničkovane uređaje primeniti za probijanje zemljišta ispod puteva i na sličnim mestima gde nije dozvoljeno raskopavanje.
- Ako rovovi prolaze pored drvoreda ili travnjaka na razmaku manjem od 1.0m o tome obavestiti nadležnu organizaciju.
- Postojeći uređaji ili objekti kao ulične svetiljke, tramvajski i trolejbuski stubovi, razvodni ormani i slično, čija je stabilnost ugrožena zbog kopanja rova moraju se stručno i po propisu obezbediti.
- Naročitu pažnju posvetiti obezbeđenju saobraćaja pešaka i vozila. Prelazi ne smeju da budu ometani. Ako je za izvođenje radova potrebna cela širina trotoara, onda, ako to omogućuje saobraćaj vozila u kolovozu, obezbediti pešački prelaz koji treba ograditi celom dužinom duž zauzetog trotoara i obezbediti tablicom za upozorenje sa natpisom "Pešaci".
- Ako se na gradilištu pronađe oružje, municija i slično radove obustaviti, obezbediti i odmah prijaviti najbližem sekretarijatu unutrašnjih poslova.
- Kablovski vod mora na celoj dužini da bude očišćen od panjeva, trulog drveća, kamenja i slično.
- Pri izvođenju radova posebnu pažnju pokloniti zaštiti na radu zaposlenih u svemu prema građevinskim normativima i "Zakonu o bezbednosti i zdravlju na radu".
- Profil kablovskog voda prilagoditi uslovima zemljišta i pri tome voditi računa i o odronjavanju zemljišta da isti bude čist pre nasipanja usitnjene zemlje.
- Da bi se u vreme toplih dana izbeglo razvejavanje suvog peska i zemlje po potrebi ih prskati vodom.

Kablovska kanalizacija

- Na mestima gde se očekuju veća mehanička naprezanja sredine ili postoji mogućnost mehaničkog oštećenja kablovski vodovi se polažu kroz kablovsku kanalizaciju (prelaz ispod trase puta i sl.). Kabl može da se položi kroz kablovsku kanalizaciju i na drugim mestima gde je to potrebno i opravdano.
- Ako se kablovska kanalizacija polaže ispod kolovoza sa dve trake i sa srednjom trakom širine 2.0m ili više, u srednjoj traci se po potrebi može izraditi kablovsko okno ili se kanalizacija može izvesti i bez prekidanja. Rešenje se usklađuje sa nadležnom elektrodistribucijom i direkcijom za puteve. Ovde je izabrano rešenje bez kablovskog okna. Položaj kablovske kanalizacije je, po pravilu, takav da je njena osa uspravna na osu ulice, a pravac je nastavak pravca trase kabla.
- Pri izradi kablovske kanalizacije, gde nije moguća potpuna obustava saobraćaja, zatvara se za saobraćaj polovina profila ulice. Zatim se izvrši iskop potrebnog profila rova. Po završenom iskopu i kontroli da nema nekih objekata koji bi sprečili polaganje kablovske kanalizacije, rov se zatrpava šljunkom i propušta saobraćaj. Na drugoj polovini kolovoza se otkopa rov prema zahtevu, pa tek kada se ustanovi da i na drugoj polovini ulice nema smetnji, pristupa se polaganju kablovske kanalizacije.
- Ako kanalizacija na raskrsnici ne može da se postavi u nastavku trase kabla zbog položaja drugih objekata, onda se pomera od raskrsnice ka početku pravog dela ulice, što bliže završetku krivine koju obrazuju ivičnjaci na raskrsnici.
- Trasiranje i izgradnju kablovske kanalizacije izvršiti prema ovim tehničkim uslovima i grafičkom delu projekta.
- Dimenzije rova za kablovsku kanalizaciju su : širina 0.55 – 0.7m, dubina 1.4 – 1.9m, zavisno od broja kablova. Osnovni podatak za određivanje dubine rova je uslov da razmak od gornje površine kablovice do kote kolovoza, puta ili staze treba da iznosi najmanje 1.2m. Dno rova mora da bude potpuno ravno.
- Kablovska kanalizacija se, po pravilu, izrađuje od betonskih cevi (kablovica) ili cevi od PVC materijala sa potrebnim brojem otvora $\varnothing 110\text{mm}$, kao što je ovde izabrano. Normalno se kablovska kanalizacija gradi sa 1x4 otvora, a po potrebi se može izgraditi sa više (2x4, 3x4) ili sa manje (1x2) otvora.
- U čiste otvore cevi, kablove treba udenuti i nastojati da se provuku guranjem, a ne izvlačenjem. Pomoćno uže može služiti samo kao vođica jer se ne dozvoljava nikakvo naprezanje plašta.
- U posebnim slučajevima, ako se kablovska kanalizacija ne može izvesti betonskim cevima (kablovicama) ili PVC cevima, dozvoljava se upotreba čeličnih, keramičkih ili vodovodnih azbestno cementnih cevi unutrašnjeg prečnika 100 mm. Za ove slučajeve potrebna je saglasnost Nadzornog organa.
- Po iskopu rova dno mora da bude potpuno ravno jer treba da obezbedi ravan položaj kanalizacije, neprekidan otvor cevi od jednog do drugog kraja (optička vidljivost) i da spreči kasnije lomljenje i oštećenje kanalizacije na spojevima, a samim tim i kablova. Zato se spojevi cevi moraju naročito brižljivo da obrade i zaliju betonom (betonske kablovice) ili se koriste tipski elementi za nastavak.
 - Ako se cevi/kablovice polažu u više redova, spojevi moraju međusobno da se pomere.
 - Ako kanalizacija prelazi ispod ulice, onda treba da bude duža od širine kolovoza na obe strane po 0.5–1.0m.
 - Ako trasa kabla preseca i trotoar i nastavlja dalje zelenim pojasom, onda kanalizacija mora da se završi u zelenom pojasu.
- Ako se kablovska kanalizacija ne završava u kablovskom oknu, odmah po polaganju sve otvore koji se neće odmah koristiti za provlačenje kablova, zatvoriti specijalnim betonskim čepovima koji po potrebi mogu da se vade.
- Preostali deo rova u kolovozu treba zatrpati šljunkom koji se nasipa u slojevima 20–25cm, i dobro nabija. Ako po završenoj opravci kolovoza i trotoara dođe do sleganja, naknadne opravke padaju na teret Izvođača radova.
- Ispravnost položene kablovske kanalizacije se proverava ili optičkom vidljivošću, ili provlačenjem kroz kanalizaciju tzv. probne kugle ili valjka čiji je prečnik neznatno manji od prečnika cevi.

Polaganje kablova

- Polaganje kablova se izvodi u prisustvu Nadzornog organa.
- Tokom polaganja kablova treba voditi računa da se isti ne napreže prekomerno da ne bi izgubili svoja tehnička svojstva stečena prilikom izrade. Iz tog razloga temperatura za vreme polaganja kabla mora biti preko $+3^{\circ}\text{C}$, zbog opasnosti oštećenja izolacije ili zaštite kabla. Ukoliko je temperatura niža ili je kabl pre toga bio izložen temperaturi nižoj od navedene, mora da se vrši prethodno zagrevanje kabla. Preporučuje se polaganje pri spoljnoj temperaturi iznad $+5^{\circ}\text{C}$.
- Kabl može da se zagreva propuštanjem struje kroz njega, čija jačina zavisi od preseka kabla, vremena za koje se propušta, i broja slojeva na dobošu. Posebnu pažnju obratiti na vrlo nepovoljne uslove hlađenja unutrašnjih slojeva. Dozvoljava se zagrevanje kabla u zatvorenoj prostoriji. Smatra se da se kabl na dobošu zagreva do temperature prostorije za vreme od 48 časova.

- Najmanji poluprečnik krivine prilikom polaganja kablova mora biti 15D (D - prečnik kabla). U našem slučaju predviđa se ručno razvlačenje kabla po trasi. Radi smanjenja trenja kabla po tlu, razvlačenje kabla izvesti preko valjaka. Na svim skretanjima trase, preporučuje se ručno pridržavanje kabla radi sprečavanja prekomernog savijanja istog. Nakon polaganja kablova koje mora biti vijugavo u rovu (zmijasto) zbog eventualnog sleganja tla i temperaturnih uticaja, isti treba zatrpiti u slojevima od 0.3 m. Veća količina kabla, tj. dužina zbog zmijastog polaganja predviđena je u predmeru i preračunu.
- Kablovi 20kV se polažu u trouglastom snopu. Formirani snop se na svakih 2m obmotava samolepljivim trakom.
- Pre početka polaganja, doboš sa kablom mora da se podigne na nosače za razvlačenje, tako da se odmotavanje vrši sa gornje strane. Smer obrtanja uvek mora da bude suprotan od smera strelice na dobošu. Nosači za razvlačenje mogu da budu montirani i na kamionu ili prikolici, s tim da budu obezbeđeni od prevrtanja. Zabranjeno je skidanje oplate pre samog početka polaganja.
- Pre početka polaganja rukovodilac radova je dužan da:
 - naponski ispita kabl ako kalem nije originalan ili ako je sečen,
 - po završenom ispitivanju odmah lemljenjem zatvori krajeve kabla,
 - pregLEDa ceo rov i ispita da li je spreman za polaganje, i
 - proveriti da li je provučen konopac ili armatura kroz cev kablovske kanalizacije koja je predviđena za taj kabl.
- Kablovi se sa doboša razvlače vitlom, ručno preko valjaka za razvlačenje, nošenjem po celoj odmotanoj dužini, ili polaganjem sa kablovske prikolice. Razvlačenje sa kablovske prikolice koja se pomera u pravcu polaganja kabla duž rova moguće je samo ukoliko na trasi kabla nema kablovske kanalizacije, ukoliko postoji tvrd put blizu trase kabla, i ukoliko ne postoje prepreke između rova i puta
- Rastojanje između valjaka ili radnika mora da bude najviše 3m zbog savijanja i težine. Valjci za razvlačenje moraju da budu obezbeđeni od prevrtanja. Posebno se preporučuju na nepristupačnim i opasnim mestima (npr. na mestima gde može da dođe do odronjavanja zemlje ili nekog drugog materijala).
- Pri polaganju kabla ne dozvoljava se ostavljanje nikakvih rezervi kako kod spojnica tako i kod završnica. Priprema krajeva se vrši prema standardu SRPS N.F4.014.
- Međusobni razmak kablovskih vodova u rovu treba da bude najmanje 7cm. Između kablovskih vodova 1kV i kablovskih vodova viših napona, a ako se polažu u zajednički rov, obavezno je postavljanje pregrada od jednog reda opeka položenih nasatice ("na kant").
- Kablovi se u rovu polažu u sloju posteljice debljine 20cm. Posteljica je od sitnozrnaste zemlje, peska ili specijalno pripremljenih materijala koji obezbeđuju dobro provođenje toplote.
- Usitnjena zemlja se koristi kao posteljica kabla, po pravilu, u onim područjima u kojima je zemljište "zdravica" (nenasuto zemljište bez građevinskih otpadaka i sl.).
- Posteljica od peska se koristi u područjima čije zemljište pokazuje korozivnu agresivnost prema olovnom omotaču kabla i loše odvođenje toplote razvijene u kablju.
- Specijalno pripremljene materijale (npr. mešavina šljunka i peska u razmeri 1:1 sa dodatkom 5-15% fino mlevenog krečnog kamena) kao postelnicu kabla preporučljivo je koristiti u područjima čiji sastav zemljišta nije povoljan sa gLEDišta hlađenja kabla, a strujno opterećenje kabla je približno konstantno.
- Ako se kablovi 1kV polažu kroz kablovsku kanalizaciju zajedničku i za ostale vodove, onda položaj kablovskih vodova za razne napone treba da bude takav da kablovi za niže napone budu na manjoj dubini, tj. u višim slojevima kanalizacija. Kablovi koji se ranije polažu zauzimaju najniže otvore u kanalizaciji.
- Za polaganje kroz kablovsku kanalizaciju dužine do 8 m dovoljno je guranje kabla kroz otvor.
- Za dužine veće od 8m upotrebljavati kablovske motke ili krutu sajlju koje se prethodno provuku kroz kanalizaciju i spoje sa krajem kudelnog konopca.
- Po završenom polaganju ivicu otvora cevi kanalizacije obložiti zaštitom od podesnog materijala radi sprečavanja oštećenja kabla o oštru ivicu. Posebnu pažnju obratiti na zatrpavanje oko ulaznih otvora jer postoji opasnost oštećenja kablova naleganjem na ivicu. Radi sprečavanja oštećenja pri sleganju zemlje na ulaze nabaciti pesak do 20cm iznad gornje kote kanalizacije.
- Na ulazu i izlazu iz kanalizacije kablova obeležiti prema uslovima za obeležavanje.
- Na krajevima kanalizacije pored čepova koji zatvaraju prazne otvore treba popuniti prostor između kablova i kanalizacije "terbandom".

Zatrpavanje kablova

Odmah po izvršenom snimanju položaja kabla i kablovskih spojnica pristupa se završnim radovima, kako bi se površine dovele u prvobitno stanje i ulični prostor što pre osposobio za javni saobraćaj.

Spajanje i završavanje kablova

- Na krajevima kablova koji se završavaju u objektu postavlja se kablovska završnica odgovarajuće veličine prema tipu, preseku i naponu kabla. Olovni omotač i čeličnu armaturu kabla treba uzemljiti vezivanjem sa uzemljenjem transformatorske stanice.
- Spajanje kablova u zemlji i šahtovima izvesti kablovskim spojnicama odgovarajuće veličine prema tipu, preseku i naponu kabla.
- Za izgradnju spojnice najpre pripremiti rov na mestu izrade na sLEDeći način :
 - veličina rova mora da bude tolika da može nesmetano da se radi,
 - na dnu mora da bude posut pesak u sloju od najmanje 10 cm, i
 - preko peska se postavlja zaštita od polivinila ili šatorskog krila da bi se u toku montaže sprečilo prodiranje peska.
- Završenu spojnici prekriti peskom tako da sloj peska ni na jednom mestu ne bude tanji od 10cm. Preko peska postaviti opeke koje će prekriti celu spojnici. Spojnice u šahtu ne zasipati peskom.
- Spojnice i završnice moraju da se izvedu u skladu sa SRPS propisima i uputstvima proizvođača kablova i kablovskog pribora i propisima i preporukama EPS.
- Olovni omotači u spojnici međusobno se spajaju sitno upredenim bakarnim užetom preseka najmanje 25 mm². Spoj olovnih omotača sa bakarnim užetom izvodi se lemljenjem.
- Po završenoj montaži kablovske završnice i spojnice označiti prema tehničkim uslovima za obeležavanje.
- Pre potpunog zatrpavanja kablovskog rova iznad kabla polagati PVC trake za upozorenje i to: prvu na posteljicu kabla a drugu na 40 cm iznad kabla. Takođe postaviti plastične štitnike iznad kabla.
- Po stavljanju zaštite kabla pr. prethodnom stavu vrši se zatrpavanje rova zemljom. Pri tome se vrši nabijanje u slojevima i to:
 - do najmanje 30 cm iznad kabla ručno (drvenim ili metalnim nabijačima),
 - motornim nabijačima, obavezno, slojeve iznad 30cm iznad kabla,
 - zabranjena je upotreba motornih nabijača za nabijanje posteljice i slojeva do najmanje 30cm iznad kabla.
- Završni sloj od 10cm u trotoaru mora da bude ili od šljunka ili od materijala koji je ostao pri razbijanju trotoara. Na ovaj način se sprečava stvaranje blata ukoliko se opravka trotoara ne vrši odmah.
- Višak preostale zemlje odvesti sa gradilišta na deponiju koja je za to određena od nadležnih organa.

Obeležavanje kablovskog voda

- Kablovi u rovu obeležavaju se obujmicama od olovnog lima debljine 2 mm na kojima je utisnut tip, presek, napon kabla, godina polaganja i broj kablovskog protokola. Obujmice se postavljaju na svakih 5 m rastojanja.
- Obujmice kao u prethodnom stavu postavljaju se i:
 - na ulazu i izlazu iz kablovske kanalizacije,
 - na ulazu i izlazu iz kablovskog okna,
 - na mestima ukrštanja sa drugim podzemnim instalacijama,
 - na ulazu kabla u kablovsku spojnici s tim što se stavlja godina montaže spojnice, i
 - na svim mestima gde Izvođač i Nadzorni organ usaglase da je to korisno.
- Kod kablovskih završnica postavljaju se kablovske tablice sa naznakom tipa kabla, preseka, napona i imena objekta u kome se nalazi drugi kraj kabla.
- Na površini zemlje postavljaju se dva tipa oznaka:
 - oznake trasa i spojnica kablova na neregulisanom terenu,
 - oznake koje se postavljaju na regulisanom terenu.
- Za neregulisani teren se postavljaju betonski stubići kao znak za trasu sa utisnutom munjom i natpisom koji govori o primenjenom naponu (1 i 10 kV). Za spojnice je pored ovoga utisnut i znak spojnice. Vidi crtež u prilogu.
- Na regulisanom terenu se postavljaju mesingane pločice koje se najpre ubetoniraju u betonske pogačice. Zatim se ubetoniraju tako da mesingana pločica bude ravna sa gornjom površinom trotoara. Ako se u rovu nalazi više kablova postaviće se onoliko oznaka koliko ima naponskih nivoa (20 kV, 1 kV i ulično osvetljenje)
- Oznake na neregulisanom terenu se postavljaju na pravcu na svakih 20-30 m rastojanja i svaka promena pravca, a na regulisanom terenu se postavljaju na rastojanju od 100 m na pravcu i svaka promena pravca.
- Sve kablovske oznake se postavljaju:
 - u osi trase kabla,
 - iznad spojnice,
 - iznad tačke ukrštanja,

- iznad krajeva kablovske kanalizacije.

Oznake ne postavljati na kraju kanalizacije koja ulazi u kablovsko okno.

Atestiranje kablova po završenom polaganju

- Da bi se kabl naponski ispitao i izdao atest, trasa kabla mora da bude snimljena od strane nadležne Elektrodistribucije ili/i Geodetske uprave, spojnice i završnice izvedene i okončani svi radovi na zatrpavanju rova.
- Naponsko ispitivanje je obavezno. Kablovski vod treba podvrgnuti naizmeničnom ili jednosmernom vISOkonaponskom ispitivanju. Veličina napona iznosi 70% od vrednosti koje predviđa SRPS N.CO.039. Preporučuje se vISOkonaponsko ispitivanje jednosmernim vISOkim naponom.
- Merenje otpora izolovanosti treba meriti instrumentom čiji je napon najmanje 2kV. Otpor izolovanosti meriti između svih provodnika međusobno kao i između svakog provodnika i omotača.

Potrebni atesti

- atest o fabričkom ispitivanju kabla
- atest o naponskom ispitivanju kabla
- atesti o ostalim izvršenim ispitivanjima

Dokumentacija kablovskog voda

Dokumentacija kablovskog voda kao trajni dokumenat treba da posluži kao element za određivanje mesta kvara na kabl, za određivanje položaja kabla pri rekonstrukciji električne mreže i rekonstrukcijama ulica, za tumačenje kVarova itd. Dokumentacija treba da sadrži sLEDeće:

- Revidovan i odobren projekat.
- Fabrički atest o kabl (za svaki doboš posebno).
- Trasu snimljenog kablovskog voda posle polaganja.
- Vremenske podatke za vreme polaganja (za svaku deonicu).
 - datum polaganja,
 - temperatura vazduha, ivreme (sunčano, kišovito, oblačno bez padavina i sl.).
- Uverenje o polaganju kablova pri temperaturi vazduha nižoj od +3°C (ovo uverenje treba da sadrži opis načina zagrevanja kabla, njegovo trajanje, temperaturu grejnog vazduha, odnosno električnih vrednosti ako se zagrevanje vrši strujom).
- Ateste o naponskom ispitivanju položenog i montiranog kablovskog voda.
- Atesti o ostalim merenjima i to za svako merenje posebno.
- Dozvolu za upotrebu.

Približavanje i ukrštanje sa drugim objektima

Telekomunikacioni vodovi

Zaštita telekomunikacionih vodova od energetskih mora da se izvodi u svemu prema "Tehničkim propisima o zaštiti vodova elektrovezova od električnih vodova". Osnovne odredbe ovih propisa su:

- Pri paralelnom vođenju: horizontalno rastojanje između telekomunikacionih kablovskih vodova i energetskih kablovskih vodova 10kV mora da iznosi najmanje 50 cm.
- U slučaju da se ovo rastojanje na nekim mestima ne može postići, na tim mestima energetske kablovske vodove treba provesti kroz cevi od provodnog materijala.
- Polaganje energetskih kablovskih vodova preko telekomunikacionih kablovskih vodova nije dozvoljeno.
- Pri ukrštanju energetskih kablovskih vodova sa telekomunikacionim kablovima, potrebno je da ugao ukrštanja bude što bliži pravom uglu. Ugao ukrštanja treba da bude najmanje 45°. Izuzetno, uz uzajamni sporazum, ugao ukrštanja može biti manji od 45°, ali ne manji od 30°.
- Vertikalno rastojanje energetskih od telekomunikacionih kablovskih vodova mora da iznosi najmanje 30 cm. Ako se ovo rastojanje ne može održati, onda kablove na mestu ukrštanja treba postaviti u zaštitne cevi od električno provodnog materijala dužine 2 – 3m.

Vodovod i kanalizacija

- Horizontalno rastojanje između kablovskih vodova i vodovodnih ili kanalizacionih cevi mora da iznosi najmanje 50 cm.
- Polaganje kablovskih vodova ispod vodovodnih cevi nije dozvoljeno.
- Pri ukrštanju kablovskih vodova sa vodovodnim cevima ili sa cevima kanalizacije, mora se obezbediti minimalno vertikalno rastojanje od 40cm (čisti razmak).

- Novi kablovski vod polaže se ispod vodovodnih cevi koje se ukrštaju sa rovom izuzetno ako se one nalaze iznad dna rova. Ako je to potrebno vrši se produbljivanje dna rova da bi se postiglo minimalno vertikalno rastojanje.

Ostali objekti

- Pri ukrštanju energetskih kablovskih vodova međusobno, potrebno je između njih obezbediti vertikalno odstojanje od 40 cm za kablove 10 kV odnosno 0.3 m za kablove 1kV.
- Paralelno vođenje kablovskih vodova uz temelje ili zidove zgrada ne treba da se vrši na razmaku manjem od 50cm od spoljne površine objekta pod zemljom.
- Kablovske vodove po pravilu treba položiti tako da su od drvoreda udaljeni najmanje 2.0 m.
- Približavanje i ukrštanje energetskih kablova sa ostalim objektima i instalacijama izvesti prema važećim propisima.

Snimanje kablova

Po završenom polaganju kabla, pre postavljanja drugog sloja posteljice kablovski vod i spojnice moraju da budu snimljeni od strane nadležne Geodetske uprave. Snimanje mora da se izvrši najdalje u roku od 24 časa po izvršenom polaganju.

Odgovorni projektant: Nenad Aleksić die

Broj licence: 350 O857 16

Potpis:



1.6. NUMERIČKA DOKUMENTACIJA

1.6.1 PRORAČUNI

1.6.2 PREDMER I PREDRAČUN RADOVA

1.6.1. PRORAČUNI

1. IZBOR PROVODNIKA

Izbor provodnika prema trajno dozvoljenim strujama obavljen je prema SRPS N.B2.752 uz primenu: korekcionog faktora za grupna strujna kola k_n , korekcionog faktora za temperaturu okoline k_θ , i korekcionog faktora za termičku otpornost tla k_λ .

$$I_Z = k_\theta \cdot k_\lambda \cdot k_n \cdot I_{trdoz}$$

I_Z - stvarna trajno dozvoljena struja kabla [A]

I_{trdoz} - trajno dozvoljena struja kabla, tablični podatak [A]

Maksimalna jednovremena struja se dobija iz sledećih obrazaca:

– za trofazne potrošače

$$I_B = I_j = \frac{P_j}{\sqrt{3} \cdot U_l \cdot \cos \varphi} [A]$$

• za monofazne potrošače

$$I_B = I_j = \frac{P_j}{U_f \cdot \cos \varphi} [A]$$

pri čemu je:

P_j – maksimalno jednovremeno opterećenje [W]

U_l – linijski napon, 400[V]

U_f – fazni napon, 230[V]

$\cos \varphi$ – faktor snage

Da bi izbor provodnika zadovoljavao prema trajno dozvoljenim strujama, potrebo je da:

$$I_B < I_Z$$

Ovaj uslov se dokazuje u tabeli 1, preko strožijeg uslova

$$I_B \leq I_n \leq I_Z$$

pri čemu je:

I_n – nazivna struja zaštitnog uređaja;

1.1. ZAŠTITA OD STRUJE PREOPTEREĆENJA

Zaštitni uređaji moraju biti predviđeni da prekidaju svaku struju preopterećenja koja protiče provodnicima pre nego što prouzrokuju povišenje temperature štetno po izolaciju, spojeve, stezaljke ili okolinu.

Struja provodnika pri normalnom uslovima rada električne instalacije mora biti manja od nazivne struje osigurača ili nazivne vrednosti struje delovanja uređaja za zaštitu od preopterećenja strujnog kola provodnika.

Radna karakteristika uređaja koji štiti električni vod od preopterećenja mora da ispuni dva uslova:

$$1.1.1.1 \quad I_B \leq I_n \leq I_Z$$

$$1.1.1.2 \quad I_Z \leq 1,45 \cdot I_Z$$

gde su:

I_B – struja za koju je strujno kolo projektovano;

I_n – nazivna struja zaštitnog uređaja;

I_Z – stvarna trajno dozvoljena struja kabla;

I_Z – struja reagovanja zaštitnog uređaja ($I_Z = k \cdot I_n$)

Ovi uslovi se dokazuju u tabeli 1.

1.2. PROVERA SISTEMA ZAŠTITE

Propisom SRPS N.B2.741su definisani zahtevi za bezbednost zaštite od električnog udara (poglavlje 5. Zaštita od indirektnog dodira, glava 5.1 Zaštita automatskim isključenjem napajanja).

Sistem zaštite TN izvodi se na dva načina, kao četvorprovodnički sistem zaštite TN-C i kao petoprovodnički sistem zaštite TN-S. Kao kombinacija ova dva sistema javlja se sistem TN-C-S. Ovaj sistem zaštite sastoji se u sledećem: u sistemu zaštite TN-C, na mestu gde se presek nultog provodnika smanji ispod granične vrednosti od 16mm², formira se petoprovodnički sistem zaštite TN-S, odnosno izvrši se odvajanje nultog i zaštitnog provodnika.

Karakteristika zaštitnog uređaja i impedansa strujnog kola moraju se tako izabrati da u slučaju nastanka kvara zanemarljive impedanse između faznog i zaštitnog provodnika ili izloženog provodnog dela, bilo gde u instalaciji, nastupi automatsko isključenje napajanja u utvrđenom vremenu. Ovaj zahtev je zadovoljen ako je ispunjen uslov:

$$Z_S \cdot I_a \leq U_0$$

gde su:

- Z_S – impedansa petlje kvara, koja obuhvata izvor, provodnik pod naponom do tačke kvara i zaštitni provodnik između tačke kvara i izvora;
- I_a – struja koja obezbeđuje delovanje zaštitnog uređaja za automatsko isključenje napajanja u vremenu utvrđenom u tabeli 3.1 u zavisnosti od nazivnog napona (U₀);
- U₀ – nazivni napon prema zemlji.

- VREME ISKLJUČENJA

Smatra se da najveća vremena isključenja navedena u tabeli 3.1 zadovoljavaju krajnja strujna kola koja napajaju:

- priključnice;
- direktno bez priključnice ručne aparate I klase ili prenosive aparate koji se pomeraju rukom tokom upotrebe.

- Tabela 3.1

U ₀ [V]	t [s]
120	0,8
230 ili 220*	0,4
277	0,4
400 ili 380*	0,2
iznad 400	0,1

* Vrednosti napona 220V i 380V nisu navedene u IEC 64: 1988

Duža vremena isključenja koje ne prelazi konvencionalnu vrednost od 5 [s] dozvoljava se za:

- 1) napojna strujna kola;
- 2) krajnja strujna kola koja napajaju samo neprenosivu opremu, kada su priključena na rasklopni blok na koji nisu spojena kola za koje se zahtevaju vremena isključenja prema tabeli 3.1;
- 3) krajnja strujna kola koja napajaju samo neprenosivu opremu, kada su priključena na rasklopni blok na koji nisu spojena kola za koje se zahtevaju vremena isključenja prema tabeli 3.1, pod uslovom da postoji dopunsko izjednačenje potencijala na nivou rasklopnog bloka koje sadrži iste tipova stranih provodnih delova kao glavno izjednačenje potencijala. Ovo dopunsko izjednačenje potencijala se ne zahteva ako je ispunjen uslov:

$$R_{PE} \leq \frac{50 \cdot Z_S}{U_0}$$

gde su:

- R_{PE} – otpornost zaštitnog provodnika između razvodne table i glavnog izjednačenja potencijala;
- Z_S – impedansa petlje kvara;
- U₀ – nazivni napon prema zemlji.

- PROVERA SISTEMA ZAŠTITE

Polazeći od osnovnog uslova i dodatne sigurnosti da je napon 10% niži od nominalnog i da je otpor petlje kvara uvećan za 10% usled prelaznih otpora dobijamo:

$$I_d = \frac{0.9 \cdot U_0}{1.1 \cdot Z_s}$$

dobija se

$$I_a \leq I_d$$

gde su:

I_d – struja greške;

I_a – struja definisana posle uslova $Z_s \cdot I_a \leq U_0$, a očitana sa dijagrama vreme–struja za odgovarajući uređaj za automatsko isključenje napajanja (nominalne struje I_n).

Impedansa petlje kvara Z_s se može proračunati samo ako su svi elementi petlje, uključujući i izvor, poznati. U proračunu je uzeto da je poprečni presek faznog voda isti sa poprečnim presekom zaštitnog voda.

$$Z_s = \sqrt{R_e^2 + X_e^2}$$

$$R_e = (R_T + 2 \cdot \Sigma R_i)$$

$$X_e = (X_T + 2 \cdot \Sigma X_i)$$

$$R_i = r_i \cdot L_i$$

$$X_i = x_i \cdot L_i$$

Z_s – impedansa petlje kvara[Ω];

R_e – omski otpor petlje kvara[Ω];

X_e – induktivni otpor petlje kvara[Ω];

R_T – omski otpor transformatora[Ω];

X_T – induktivni otpor transformatora[Ω];

L_i – dužina deonice [km];

r_i – podužni omski otpor deonice voda [Ω/km];

x_i – podužni induktivni otpor deonice voda [Ω/km].

Uslov efikasnosti zaštite od indirektnog dodira se dokazuju u tabeli 2.

1.3. PRORAČUN PADA NAPONA

U članu 20 Pravilnika o tehničkim normativima za električne instalacije niskog napona (do 1000V), sl. list SFRJ br. 53 i 54/88. navodi se:

- dozvoljeni pad napona između tačke napajanja električne instalacije i bilo koje tačke ne sme biti veći od sledećih vrednosti u odnosu na nazivni napon električne instalacije:

1. Za strujno kolo osvetljenja 3%, a za strujna kola ostalih potrošača 5%, ako se električna instalacija napaja iz niskonaponske mreže,

2. Za strujno kolo osvetljenja 5%, a za strujna kola ostalih potrošača 8%, ako se električna instalacija napaja neposredno iz trafostanice koja je priključena na visoki napon.

Za električnu instalaciju čija je dužina veća od 100m dozvoljeni pad napona povećava se za 0,005% po dužnom metru preko 100m, ali ne više od 0,5%.

Provera pada napona se izvodi za najnepovoljnije opterećeno strujno kolo. Pad napona se računa pomoću obrazaca:

Za potrošače sa faktorom snage $\cos\varphi=1$

$$\Delta u = \frac{200 \cdot I \cdot P}{\gamma \cdot S \cdot U_f^2}$$

– za jednofazni izvod:

$$\Delta u = \frac{100 \cdot l \cdot P}{\gamma \cdot S \cdot U_l^2}$$

– za trofazni izvod:

Za potrošače sa faktorom snage $\cos\varphi < 1$

$$\Delta u = \frac{200 \cdot l \cdot P}{U_f^2} (r - x \cdot \operatorname{tg}\varphi)$$

– za jednofazni izvod :

$$\Delta u = \frac{100 \cdot l \cdot P}{U_l^2} (r - x \cdot \operatorname{tg}\varphi)$$

– za trofazni izvod:

gde su:

Δu	–	pad napona u procentima;
l	–	dužina voda [m];
P	–	snaga [W];
γ	–	specifična provodnost voda [Sm/mm^2];
S	–	presek voda [mm^2];
U_f	–	fazni napon, 230[V];
U_l	–	linijski napon, 400[V]
r	–	podužni omski otpor voda [Ω/km];
x	–	podužni induktivni otpor voda [Ω/km].

$$\gamma_{\text{Cu}} = 56 [\text{Sm}/\text{mm}^2]$$

$$\gamma_{\text{Al}} = 34 [\text{Sm}/\text{mm}^2]$$

Uslov da je pad napona manji od propisima dozvoljene vrednosti se dokazuju u tabeli 3. Kako su u pitanju su najnepovoljnije opterećeni strujni krugovi, može se zaključiti da su padovi napona na ostalim strujnim krugovima u skladu sa Pravilnikom o tehničkim normativima za električne instalacije niskog napona.

1.4. ZAŠTITA OD STRUJA KRATKOG SPOJA

Opšte odredbe:

Zaštitni uređaji moraju obezbediti prekidanje struje kratkog spoja koja protiče kroz provodnike strujnog kola pre nego što takva struja prouzrokuje opasnost od toplotnih i mehaničkih dejstava u provodnicima i spojevima.

Određivanje očekivanih struja kratkog spoja:

Očekivana struja kratkog spoja u svakoj pojedinoj tački instalacije mora biti određena. Određivanje se vrši proračunom ili merenjima.

Svaki zaštitni uređaj od kratkog spoja mora zadovoljiti sledeće uslove:

Moć prekidanja ne sme biti manja od očekivane struje kratkog spoja na mestu postavljanja, osim ako je postavljen drugi zaštitni uređaj koji ima potrebnu moć prekidanja na strani napajanja. U tom slučaju karakteristike uređaja se moraju tako podesiti da energija koja se propušta preko ta dva uređaja ne prelazi vrednost koju uređaj postavljen na strani opterećenja i provodnika koji se štite pomoću tih uređaja može podneti bez oštećenja. U nekim slučajevima moraju se uzeti u obzir druge karakteristike, kao što su dinamička naprezanja i energija luka, za uređaje na strani opterećenja. Takve karakteristike daje proizvođač uređaja.

Svaka struja kratkog spoja koja se pojavi u bilo kojoj tački strujnog kola mora biti prekinuta u okviru onog vremena koje dovodi provodnike do dozvoljene granične temperature.

Za kratke spojeve koji traju do 5s, vreme t u kojem data struja kratkog spoja podiže temperaturu provodnika do najviše dozvoljene temperature u normalnom radu do granične temperature približno se izračunava formulom:

$$\sqrt{t} = \frac{k \cdot S}{I}$$

gde su:

t – trajanje [s];

S – presek [mm²];

I – efektivna vrednost stvarne struje kratkog spoja [A];

k – 115 za bakarne provodnike sa PVC-izolacijom,

135 za bakarne provodnike sa gumom, butil-gumom, umrežene polietilenom i etilen-propilen-gumom,

74 za aluminijumske provodnike sa PVC,

87 za aluminijumske provodnike izolovane običnom gumom, butil-gumom, umrežene polietilenom i etilen-propilen-gumom,

115 za spojeve lemljene kalajnim lemom kod bakarnih provodnika, koji odgovaraju temperaturi od 160°C.

Za vrlo kratko trajanje (<0,1 s) gde je asimetrija struje znatna i za uređaje za ograničavanje struje (k^2S^2) mora biti veće od vrednosti propuštene energije (I^2t) navedene od strane proizvođača zaštitnih uređaja.

Vrednosti za k nisu definisane za:

- male provodnike (preseka manjeg od 10 mm²);
- trajanje kratkog spoja preko 5s;
- druge vrste spojeva provodnika;
- gole provodnike;
- provodnike sa mineralnom izolacijom. Nazivna struja uređaja za zaštitu od kratkog spoja može biti veća od dozvoljenog strujnog opterećenja. Slovo efikasnosti zaštite od struja kratkog spoja se dokazuju u tabeli 4. U istoj tabeli se vide i vrednosti udarne struje koju mora podneti oprema na tom mestu montaže.

TABELA-1 (IZBOR PRESEKA I TIPA KABLA (SRPS N.B2.752) I IZBOR UREĐAJA ZA ZAŠTITU KABLA OD PREOPTEREĆENJA)

TRASA KABLA	broj para. kablo.	KABAL	broj žila	presek (mm ²)	Ps (kW)	COSφ	razvod	br. faza	Itrdoz (A)	Kθ	Kλ	Kn	Iz (A)	vrsta zaštitnog uređaja	In (A)	IB (A)	k	I2 (A)	USLOV I _z ≥ I _n ≥ I _B	USLOV 1.45I _z ≥ I ₂
Zadnji stub-zadnja sv.	1	PP00	3	16	0.57	0.95	D	1	67	1.0	1.0	1.0	67	osigurač	10	2.59	1.75	18	odgovara	odgovara

TABELA-3 (PROVERA KABLOVA NA OPTEREĆENJE I PAD NAPONA)

TRASA KABLA	broj para. kablo.	KABAL	broj žila	presek (mm ²)	L (m)	r (Ω/km)	x (Ω/km)	Ps (kW)	br. faza	COSφ	ΔU (%)	ukupni Δ _{uu} (%)	dozvoljeni Δ _{ud} (%)	USLOV Δ _{uu} < Δ _{ud} (%)
Zadnji stub-zadnja sv.	1	PP00	3	16	1300	1.14	0.08	0.57	1	0.95	3.24	3.24	5	odgovara

TABELA-4 (ZAŠTITA KABLA OD KRATKOG SPOJA SRPS N.B2.743)

TRASA KABLA	broj para. kablo.	KABAL	broj žila	presek (mm ²)	Re (Ω)	Xe (Ω)	I3Kpol (A)	iud (A)	tip osig.	In (A)	stvarno vreme reagovanja zaštite t(s)	toplotni impuls I ² *t (A ² s)	faktor K	K ² *S ²	USLOV K ² *S ² > I ² *t
Zadnji stub-zadnja sv.	1	PP00	3	16	2.97	0.22	77.73	109.93	D	10	0.005	3.02E+01	115	3.39E+06	odgovara

TABELE PRORAČUNA

TABELA 1. DIMENZIONISANJE NAPOJNIH KABLOVA I PROVERA PADOVA NAPONA

R. broj	Deonica kabla OD - DO	Instalirana snaga P_i	Faktor opterećenja i istovremenosti k_j	Faktor snage $\cos \varphi$	Stepen iskorišćenja η	Očekivana jednovremena struja I_{mj}	Korekcion i faktor zavisan od uslova polaganja voda	Prividna termička struja I_{tk}	Presek kabla S_{od}	Dužina trase l	Dozvoljeno opterećenje kabla I_d	Struj uređaja za zaštitu I_{no}	Procentualni pad napona
		kW				A		A					
	FONTANA												
1	Napojni kabl - RO-F	5.310	1.00	0.85	1	9.49	1.00	9.49	4	30	31	25	0.50
2	ROF-M1 f.pumpa	0.750	1.00	0.85	0.9	1.49	1.00	1.49	2.5	7	23	16	0.03
3	ROF-M2 pumpa gezir	3.000	1.00	0.85	0.9	5.96	1.00	5.96	2.5	6	23	16	0.09
4	ROF-M3 mulj. pumpa	0.600	1.00	0.85	0.9	3.57	1.00	3.57	2.5	8	23	16	0.02
5	ROF-Jonizator	0.200	1.00	0.85	0.9	1.19	1.00	1.19	2.5	7	23	10	0.01

TABELA 2. PROVERA TERMIČKE IZDRŽLJIVOSTI I USLOVA ZAŠTITE OD OPASNOG NAPONA DODIRA

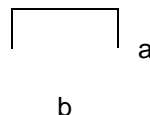
R. broj	Deonica kabla OD - DO	Presek kabla Sod	Dužina trase l	Otpor provodnika po jedinici dužine Rpj	Ukupan otpor provodnika Rp	Struja uređaja za zaštitu Ino	Vreme isključenja uređaja za zaštitu t<0,45sec	Efektivna vrednost struje kratkog spoja Ief	Minimalni presek provodnika za struju kratkog spoja Smin	Minimalna struja kratkog spoja za delovanje zaštite Ia	Potreban odnos		
											odabrano gi minimalnog preseka provodnika Sod/Smin	struja K.S. i osigurača Ief/Ino	struja K.S. i delovanja zaštite Ief/Ia
		mm ²	m	Ω/km	Ω	A	sec	kA	mm ²	kA	>1	>2,5	>1
	FONTANA												
1	Napojni kabl - RO-F	4	30	4.8	0.14400	25	0.01	0.61	0.53	0.175	7.52	24.44	3.49
2	ROF-M1 f.pumpa	2.5	7	7.56	0.05292	16	0.01	1.66	1.45	0.112	1.73	103.93	14.85
3	ROF-M2 pumpa gejzir	2.5	6	7.56	0.04536	16	0.01	1.94	1.69	0.112	1.48	121.25	17.32
4	ROF-M3 mulj. pumpa	2.5	6	7.56	0.04536	16	0.01	1.94	1.69	0.112	1.48	121.25	17.32
5	ROF-Jonizator	2.5	7	7.56	0.05292	10	0.01	1.66	1.45	0.07	1.73	166.29	23.76

3.3 Proračun otpora rasprostiranja uzemljivača

Otpor rasprostiranja trakastog uzemljivača računa se na osnovu sledećeg izraza:

$$R_t = \frac{\rho}{\pi \cdot L} \cdot \ln \frac{L}{(d \cdot h)^{0.5}} \quad (\Omega)$$

pri
čemu
je: $d = \frac{2}{\pi} \cdot (a+b)$



gde su:

- ρ -specifična otpornost tla(Ωm), vrednost se usvaja iz sledeće tabele
- L -dužina trake(m)
- h -dubina ukopavanja trake(m)
- a -visina trake(m)
- b -širina trake(m)
- d -prečnik ekvivalentne cevi(m)

Vrsta tla	$\rho(\Omega m)$
morska voda	0.2
rečna voda	50
treset	20
humus	20
baštenska zemlja	40
ilovača	40
glinasta zemlja	100
peskulja	300
pesak	500
krečnjak	700
šljunkovita zemlja	3000
kamenito tlo	10000
beton	150

Na osnovu predhodnog usvajamo sledeće vrednosti:

$$\rho(\Omega m) = 100$$

$$L(m) = 33$$

$$a(m) = 0.004$$

$$b(m) = 0.025$$

$$h(m) = 0.8$$

pa je:

$$d = 0.01847 \text{ m}$$

Na osnovu predhodnog otpornost rasprostiranja trakastog uzemljivača iznosi:

$$R_t = 5.40 \Omega \quad \text{zadovoljava}$$

Odgovorni projektant: Nenad Aleksić die

Broj licence: 350 O857 16

Potpis:



PREDMER I PREDRAČUN RADOVA 1.6.2 - 1
Projekat rekonstrukcije pešačkih staza, platoa i
izgradnju dekorativne rasvete u naselju Ratkovo, na K.P
broj 1418, 2352, 2375, 2368, 2381 K.O. Ratkovo.
- IZGRADNJA AMBIJENTALNOG OSVETLJENJA I FONTANE - FAZA 1

Svaka tačka ovog predmera obuhvata isporuku glavnog i nabavku i isporuku svog pomoćnog, potrebnog materijala, odnosno svih potrebnih radova (i ono što nije eksplicitno navedeno) da bi instalacija bila urađena u skladu sa svim standardima i propisima i da bi nesmetano funkcionisala.

Ponudom je obuhvaćeno osiguranje gradilišta (radnika, slučajnih prolaznika, materijala) kod ovlaštenog osiguravajućeg preduzeća, kao i obezbeđivanje gradilišta, radnika i slučajnih prolaznika - primenom odgovarajućih zaštitnih mera; ograđivanjem, signalizacijom itd.

U garantnom roku koji nije kraći od 2 godine, izvođač je obavezan zameniti svaki deo opreme i materijala, koji se pokaže neispravnim. Garantni rok teče danom priključenja na mrežu.

Plaćanje će se vršiti isključivo na osnovu stvarno izvedenih radova (ugrađene opreme i izvršenog obima radova).

Opisi u tačkama predmera imaju prioritet u odnosu na tekst dat tehničkim opisom!

Ako se nudi "odgovarajuća oprema", ponuđač je u obavezi da upiše svoj nuđeni tip opreme i proizvođača za sve pozicije predmera u kojima se to traži. U tom slučaju, obavezno priložiti i fotokopiju kataloškog prikaza jednog ili više elmenata koji supstituišu opremu navedenog tipa sa svim funkcionalno tehničkim karakteristikama. Ako se ništa ne upisuje, podrazumeva se nuđenje već navedene opreme.

Sva ugrađena oprema mora da poseduje odgovarajuću ispravu o usaglašenosti: deklaraciju o usaglašenosti, izveštaj o ispitivanju, sertifikat, uverenje o kontrolisanju.

Ponuda stubova će se smatrati odgovarajućom ako ponuđač u prilogu dostavi:

- Izvod iz kataloga za ponuđene metalne stubove kojim se nedvosmisleno dokazuju tražene karakteristike.
- Tehnički crteži za ponuđene metalne stubove kojim se nedvosmisleno dokazuju tražene karakteristike
- Pismena izjava proizvođača kojom potvrđuje da će stubovi biti urađeni i statički ispitani u skladu sa standardom SRP EN40 (1-9) prema propisanoj brzini vetra za područje Pančeva sa definisanom svetiljkom na stubu.
- Ponuđač obavezno dostavlja svoju i garanciju proizvođača za sve tipove metalnih stubova Ponuđač dostavlja svoju i garanciju proizvođača sa pozivom na predmetnu JN u obliku fotokopije uz konkursnu dokumentaciju a pre potpisivanja ugovora na zahtev Naručioca potrebno je da pokaže na uvid original svoje i garancije proizvođača

NAPOMENA:

- Ukoliko je oprema iz uvoza, atest ili srodni dokumenti moraju da budu na srpskom jeziku ili prevedeni na srpski jezik od strane ovlašćenog sudskog tumača.
- Ukoliko je oprema iz uvoza, tehnički crteži moraju da budu na srpskom jeziku ili prevedeni na srpski jezik od strane ovlašćenog sudskog tumača.

poz	opis	ozn	kol	j.cena	cena
A	Glavni materijal javnog osvetljenja				
1.1.	Svetiljka S1 ugradna svetiljka podna (beton/behaton) namenjena ambijentalnom osvetljavanju i obeležavanju parkovskih i pešačkih staza, kućište od aluminijuma, dimezije 110 mm/165 mm (Ø, H), montaža u behaton popločanje, snaga 6W (GU10 izvor svetla), osvetljaj 300lm, IP67 zaštita, 4000K (CRI 80)				
	Svetiljka tipa	kom	10	9,500.00	95,000.00
	<i>upisati tip ponuđene svetiljke:</i>				
	<i>upisati naziv proizvođača:</i>				
1.2.	Svetiljka S2 Viskoeffikasna LED parkovska svetiljka. Oblik obrnute kupe na dva nosača predstavlja estetski neupadljivo rešenje. Ukupna snaga svetiljke: 26.0W. Temperatura boje svetla 4000 K sa indeksom reprodukcije boje (CRI) >70. Inicijalni fluks svetiljke je 3425lm. Dimenzije svetiljke 500/202/579 A/B/H[mm]. Stepen zaštite IP66. Svetiljka tipa KORZO 12LED VSM, na kandelaberskom stubu visine 4m.				
	Svetiljka tipa	kom	7	34,000.00	238,000.00
	<i>upisati tip ponuđene svetiljke:</i>				
	<i>upisati naziv proizvođača:</i>				
1.3.	Čelični okrugli konusni stub visine 4m (ČS1), izrađen od čelika u skladu sa standardnom SRP EN40 (1-9) za brzine vetra od 23m/s prema standardu S 235 JR sa nevidljivim „plazma“ podužnim varom dimenzija: Baza stuba Ø182mm, bez rebra za ojačanje Debljina zida stuba 3,0mm. Završetak stuba 60mm sa stubom čini jednu celinu bez vara. Anker ploča , kvadratnog tanjirastog oblika sa 4 elipsasta otvora za ankere, dimenzija 412x412mm, debljine 6mm, a sa osnim razmakom otvora za ankere 300x300mm prema proračunu stuba, Liveni ili limeni poklopac za otvor priključne ploče i vijkom za fiksiranje. Dimenzije poklopca stuba 400x110mm. Donja tačka poklopca stuba je na 500mm od anker ploče. Dva reda po 4 urezana navoja za vijke M10 za fiksiranje lire pri vrhu stuba Svetiljke se montiraju na stub na visini od 4m. Oprema stuba: Pokretni podužno pomerljivi nosač za priključnu ploču, bez priključne kutije, Jedan vijak ili kontakt za uzemljenje sa unutrašnje strane stuba, Anker korpa prema proračunu stuba i anker ploče, minimum M24 300x300mm Kapice za zaštitu ankera, kom 4, AK zaštita stuba postupkom toplog cinkovanja u skladu sa SRP EN ISO 1461				
	Tipa ili odgovarajuće	kom	7	55,000.00	385,000.00
	<i>upisati tip ponuđenih stubova:</i>				
	<i>upisati tip ponuđenih nosača:</i>				
	<i>upisati naziv proizvođača:</i>				
1.4.	Gumeni orebreni podmetač dimenzija 260x260 za nivelisanje stuba napravljen od EPDM gume. Tvrdoca gume 70±5 Sh°, otporna na uticaj baza i kiselina, atmosferske uticaje i ozonsko starenje i na temperature -25 do +120 °C	kom	7	1,200.00	8,400.00
1.5.	Priključna kutija tip TB-2, napravljena od polikarbonata, a baza i ojacana staklenim. Poklopac providan. Proizvodnje Rosa ili ekvivalentno. Priključna kutija u zaštiti IP54, klasa II, sa dva topljiva osiguraca 10A i stezaljkama na porecelanskom postolju sa klemne za napajanje maksimalno do 3 kabla sa preskom od 4x10 mm ² do 4x35mm ² i maksimalno dva kabla prema svetiljci sa presekom do max 4mm ² . Poklopac se pricvrscuje u 4 tacke sa inbus vijcima; a kutija je predvidjena za verikalnu montazu sa fiksiranjem u dve tacke. Priključna kutija u skladu sa standardima EN 60529, 50102 i 61439	kom	7.00	4,000.00	28,000.00

poz	opis	ozn	kol	j.cena	cena
1.6.	PP00 3x16mm ²	m	350.00	1,200.00	420,000.00
1.7.	PP00-Y 3x1.5mm ²	m	120.00	120.00	14,400.00
1.8.	P/F-Y 1x16mm ²	m	10.00	180.00	1,800.00
1.9.	Cu uže 25mm ²	m	10.00	280.00	2,800.00
1.10.	FeZn traka 25x4mm	m	350.00	180.00	63,000.00
1.11.	ukrsni komad traka-traka SRPS N.B4.936/III	kom	30.00	110.00	3,300.00
1.12.	ukrsni komad traka-zica SRPS N.B4.935	kom	40.00	160.00	6,400.00
1.13.	kablovski plastični štitnici	m	350.00	32.00	11,200.00
1.14.	traka za upozorenje	m	350.00	12.00	4,200.00
1.15.	šljunak	m ³	6.00	1,200.00	7,200.00
1.16.	tucanik	m ³	20.00	1,200.00	24,000.00
1.17.	pesak	m ³	20.00	650.00	13,000.00
1.18.	EE crvene juvidur cevi ϕ 110x3.2	m	330.00	260.00	85,800.00
1.19.	termoskupljajući bužir za mesto spajanja kablova svetiljke i napoinog kabla	m	20.00	300.00	6,000.00
1.20.	silikon za zaptivanje svetiljki	kom	5.00	950.00	4,750.00
1.21.	Kablovske oznake				
	Trasa kabla	kom	6.00	180.00	1,080.00
	Skretanje trase	kom	12.00	180.00	2,160.00
	Krajevi kablovskih cevi	kom	6.00	180.00	1,080.00
	Ukrštanje sa EE-instalacijom	kom	4.00	180.00	720.00
1.22.	instalaciona kutija IP65 sa uvodnicama opremljena priključnim stezaljkama za prelaz sa preseka 16mm ² na 1,5mm ² . Postavlja se ispod svetiljke S1.	kom	10.00	3,900.00	39,000.00
1.23.	Ostali nespecificiran materijal prema potrebama na terenu: kabel - papučice, armatura ϕ 16-22, redne stezaljke, pertinaks, pleksiglas, zavrtnji, podloške, grafitna mast, itd	kpt	1.00	10,000.00	10,000.00
A	Ukupno za glavni materijal JO				1,476,290.00
B	Radovi na izgradnji JO				
	Svaka tačka ovog predmeta obuhvata isporuku glavnog i nabavku i isporuku svog pomoćnog, potrebnog materijala i svih potrebnih radova (i ono što nije eksplicitno navedeno) da bi instalacija nesmetano funkcionisala.				
2.1.	Geometarsko obeležavanje trase kablovskog rova i položaja stubova. Protokol se predaje investitoru na papiru na samom početku radova te se može koristiti i za tačno određivanje dužine kabla zbog narudžbe. Obračun po dužnom metru trase svih kablovskih rovova. <i>Komplet sa grafičkom i tabelarnom specifikacijom površina za raskopavanje (vrsta, lokacija i količine)!</i>	m	320.00	45.00	14,400.00
2.2.	Iskop rova dubine do 0.9m u zemljištu III kategorije. Komplet sa zatrpavanjem i nabijanjem u slojevima ne debljim od 20cm. Ispod parkinga i saobraćajnica zatrpavanje peskom, šljunkom i rizlom u skladu sa zahtevima i pravilima putara. Obračun po kubnom metru zemlje. <i>Komplet sa odnošenjem viška zemlje na deponiju.</i> širine do 0.4m	m ³	116.00	1,200.00	139,200.00
2.3.	Kontrolni ručni iskop ("šlicovanje"), širine 0,4m, dužine 2m, dubine do 1m, radi tačnog utvrđivanja položaja drugih instalacija sa kojima se instalacija ukršta ili paralelno vodi.	kom	8.00	900.00	7,200.00
2.4.	Iskop temeljne jame za stubna mesta. Dimenzije iskopa su usklađene sa dimenzijama temelja. Obračun po iskopanoj jami. -jama dimenzija 60x60x80 cm za stubove 4m	kom	7.00	2,250.00	15,750.00
2.5.	Izrada betonskog temelja u prethodno iskopanoj temeljnoj jami, beton MB30 datih dimenzija u metrima. Pri izradi postaviti privodne pvc cevi ϕ 110mm i duplu "K" račvu, stubne ankere. Komplet sa izradom podloge temelja od nabijenog šljunka ili tucanika (10cm) i šalovanjem. Obračun po urađenom betonskom temelju. Dimenzije i oblik temelja izvesti prema preporukama proizvođača stubova i eventualne blizine drugih instalacija! Nakon izrade temelja, demontaže šalunga, oko temelja se sipa pesak uz nabijanje pomoću vode				

poz	opis	ozn	kol	j.cena	cena
	-temelji dimenzija prema preporukama proizvođača stubova (za 4m stub) 0.6x0.6x0.8m	kom	7.00	8,000.00	56,000.00
2.6.	Podizanje i montaža cevastog stuba sa konzolom, visine 4m. U stub ugraditi priključnu ploču. Komplet sa postavljanjem gumene podloške za nivelaciju, uvlačnjem kablova, nulovanjem u stubu vodom P/F-Y 16mm ² dužine 0.30m. Obračun po stubu.	kom	7.00	4,800.00	33,600.00
2.7.	Izrada veze stuba i uzemljivača uz pomoć ukrasnog komada SRPS N.B4.936 zalivenog u olovo i Fe-Zn trake ili Cu užeta 25mm ² (između trake i Cu užeta je obavezan međukomad od olova). Prosečna dužina voda je 2m. Obračun po stubnom mestu.	kom	7.00	650.00	4,550.00
2.8.	Polaganje, u već iskopanom rovu na dubini 90cm, pocinkovane čelične trake Fe-Zn 25x4mm, SRPS N.B4.901, u posteljicu od sitne zemlje debljine 0,1m. Obračun po dužnom metru položene trake.	m	320.00	120.00	38,400.00
2.9.	Polaganje kablovskih plastičnih štitnika.	m	320.00	20.00	6,400.00
2.10.	Polaganje trake za upozorenje.	m	320.00	10.00	3,200.00
2.11.	Polaganje kabla u zemljani rov ili uvlačenje u PVC cevi. Komplet polaganje sa povezivanjem. PP00 3x16mm ² (prema uslovima ED Sombor)	m	350.00	200.00	70,000.00
2.12.	Montaža svetiljki u behaton ploče. Komplet sa montažom svetiljke, povezivanjem kabla i sav sitan materijal. Obračun po svetiljci.	kom	10.00	2,000.00	20,000.00
2.13.	Montaža svetiljki za spoljašnje osvetljenje na visinu od oko 4m. Komplet sa montažom svetiljke, povezivanjem kabla i njegovo uvlačenje u stub (PP00-Y 3x1,5). Obračun po svetiljci.	kom	7.00	2,000.00	14,000.00
2.14.	Dva antikorozivna premaza podnožja stuba sa prirubnicom do h=30cm od kote terena, bituminoznim premazom (debljina premaza 200-250µm). Obračun po komadu.	kom	7.00	350.00	2,450.00
2.15.	Čišćenje gradilišta u toku izgradnje; odvoz i odlaganje sveg viška zemlje i šuta na legalnu deponiju na teritoriji Grada.	kom	1.00	25,000.00	25,000.00
2.16.	U toku polaganja kablova i PVC cevi (pre zatrpavanja rova) snimanje trase položenih kablova, zaštitnih cevi i stubova javnog osvetljenja sa izradom katastra izvedenog stanja. Snimak se predaje Republičkom geodetskom zavodu za kartiranje i investitoru. Investitoru se snimak predaje na kraju izvođenja radova - pre izrade okončane situacije, u papirnoj i digitalnoj formi na CD ACAD - "*.DWG" formatu (sa tablicom apsolutnih kordinata svih stubova kao i prelomnih tačaka trase kablova). Ovaj snimak je osnova za konačni obračun. Republičkom geodetskom zavodu se predaje snimak radi kartiranja. Obračun po dužnom metru trase	m	350.00	80.00	28,000.00
2.17.	Plaćanje troškova kartiranja Republičkom geodetskom zavodu. Plaćanje izvršiti nakon dobijanja potvrde o predaji dokumentacije RGZ-u. Obračun po dužnom metru trase	m	350.00	70.00	24,500.00
2.18.	Postavljanje kablovskih oznaka prema situaciji i potrebama na terenu. Komplet.	kom	28.00	200.00	5,600.00
2.19.	Postavljanje zaštitnih cevi fi110mm.	m	30.00	70.00	2,100.00
2.20.	Postavljanje prazne PEHD 110 po uslovima ED Sombor	m	350.00	50.00	17,500.00
2.21.	Izrada kablovskih završetaka u stubovima. Obračun po stubnom mestu. Komplet sa uvlačenjem kablova u stubove, skidanjem izolacije i uvezivanjem, označavanjem natpisnim pločicama. Obračun po stubu.	kom	7.00	500.00	3,500.00

poz	opis	ozn	kol	j.cena	cena
2.22.	Izrada projekta izvedenog stanja. Projekat treba da sadrži, tehnički opis izvedenih radova, predmer i predračun po okončanoj situaciji, građevinsku situaciju sa ucrtanom ugrađenom opremom i kablovima. Projekat se isporučuje u 3 primerka i jednom na CD - u DOC, XLS i DWG formatu i elektronski potpisan.	kom	1.00	120,000.00	120,000.00
2.22.	Ispitivanje kablova, drugih provodnika i veza u instalaciji. Pribavljanje verifikacionih izveštaja od nadležne ustanove, posebno o kvalitetu izolacije, zaštite od opasnih napona dodira, zbijenosti tla, fotometrijska merenja, interni tehnički prijem, pripremno-završni radovi. Probni rad i predaja objekta.				-
	razni atesti za beton, farbu, opremu ...	kpt	1.00	10,000.00	10,000.00
	atesti o zbijenosti tla za svaku podlogu temelja	kpt	1.00	25,000.00	25,000.00
	elektrotehnički atesti	kpt	1.00	40,000.00	40,000.00
B	Ukupno radovi na izgradnji JO				726,350.00
C	Radovi na izgradnji fontane				
1.1	Nabavka isporuka i ugradnja-Razvodnog ormara fontane RO-F, ormar je metalni plastificirani za montažu na zid , okvirnih dimenzija 800 x1000 x 250mm, (ŠxVxD) u stepenu zaštite IP 55 sa ugrađenom sledećom opremom:	kom	1	45000.00	45,000.00
	Glavni prekidač INS - 25A nazivne struje montaža na DIN šinu sl. Tipu :Rastavljač Compact INS 25 - 3P - 25A proizvođača Schneider electric	kom	1	6000.00	6,000.00
	FID zaštitna sklopka - 25/0,03A 4p sl tipu proizvođača Schneider electric	kom	1	4500.00	4,500.00
	Automatski osigurači sl. Tipu K60N proizvođača Schneider electric				
	Automatski osigurač karakteristika C 16A ,3p, 6kA, K60N	kom	2	2200.00	4,400.00
	Automatski osigurač karakteristika C 4A ,3p, 6kA, K60N	kom	2	2800.00	5,600.00
	Automatski osigurač karakteristika C 16A ,1p, 6kA, K60N	kom	2	400.00	800.00
	Automatski osigurač karakteristika C 10A ,1p, 6kA, K60N	kom	2	400.00	800.00
	Automatski osigurač karakteristika C 6A ,1p, 6kA, K60N	kom	6	400.00	2,400.00
	Frekventni regulator 3 kW , sličan tipu ENC 600	kom	1	48600.00	48,600.00
	Kontaktori sličan tipu LC1D12P7 12A/3p 230VAC 1NO+1NC proizvođača Schneider electric sa dva natična pomoćna kontakta 2xNO	kom	2	3600.00	7,200.00
	Kontaktori sličan tipu LC1D09P7 9A/3p 230VAC 1NO+1NC proizvođača Schneider electric	kom	1	3600.00	3,600.00
	Bimetal sličan tipu LRD, 3-5A proizvođača Schneider electric	kom	1	4820.00	4,820.00
	Bimetal sličan tipu LRD 2,50-4A proizvođača Schneider electric	kom	1	4820.00	4,820.00
	Bimetal sličan tipu LRD 0,25-0,4A proizvođača Schneider electric	kom	1	4610.00	4,610.00
	Grebensati prekidač 1-0-2 ,GS 10-51 , 1p , 10A , montaža na vrata ormara	kom	3	1600.00	4,800.00
	Grebensati prekidač 0-1 ,GS 10 , 1p , 10A , montaža na vrata ormara	kom	3	1330.00	3,990.00
	Rele redosleda i asimetrije faza sličan tipu RM17TG20 proizvođača Schneider electric	kom	1	7300.00	7,300.00
	Nivo regulator tropoložajni sličan tipu RM22LA32MR Relej kontrole nivoa Šnajder elektrik zajedno sa prohronskim ili mesinganim sondama - komplet nivo regulator sa tri sonde	kom	1	26000.00	26,000.00
	Tajmer digitalni sličan tipu SHT-1 UNI, proizvođača ETI za vođenje frekventnog regulatora gejzir pumpe	kom	1	6900.00	6,900.00
	Tajmer elektromehanički sličan tipu TS - GM1 za vođenje filter pumpi i podvodne rasvete	kom	2	4100.00	8,200.00

poz	opis	ozn	kol	j.cena	cena
	Pomoćno rele preklopivo sa 3 para kontakta i postoljem sa 11 pinova , napon upravljanja 220V, 50Hz, struja kontakta 10A	kom	4	1600.00	6,400.00
	Svetiljka sa prekidačem 11W za osvetljenje ormana	kom	1	9800.00	9,800.00
	Transformator 220/24V , 200VA,	kom	1	7600.00	7,600.00
	Signalna LED sijalica crvene boje fi 22 mm , 220V	kom	4	400.00	1,600.00
	Signalna LED sijalica zelene boje fi 22 mm , 220V	kom	7	400.00	2,800.00
	Mesto za ugradnju kontrolera podvodnog osvetljenja				
	monofazna utičnica za montažu na din šinu	kom	1	750.00	750.00
	Potreban materijal za šemiranje ormana (Sabirnice ,šina za nulte provodnike i provodnike uzemljenja, priključne stezaljke provodnici za šemiranje, šlicovane kanalice, uvodnici, izolovane hilzne sabirnice za automatske osigurače trolpolne izolovane 63A . Pozicija obuhvata i šemiranje elektroormana .	kompl	1	152100.00	152,100.00
	Ukupno razvodni orman fontane RO-F	kom	1	381390.00	381,390.00
I	UKUPNO RAZVODNI ORMANI NA OBJEKTU				381,390.00
II.	KABLOVSKI RAZVOD I INSTALACIJA OPŠTIH POTROŠAČA				
1	Nabavka, isporuka i ugradnja kabela za napajanje trofaznih elektromotora pumpi . Kابل je tipa PP00 4x2,5 mm ² . Kابل se polaže delom po zidu i plafonu a delom u PNK regalima .	m	20	350.00	7,000.00
2	Nabavka, isporuka i ugradnja kabela za napajanje monofaznih elektromotora pumpi, dozir pumpi i monofaznih opštih potrošača . Kابل je tipa PP00 3x2,5 mm ² . Kابل se polaže delom po zidu i plafonu a delom u PNK regalima .	m	25	290.00	7,250.00
3	Nabavka, isporuka i ugradnja kabela za povezivanje sondi nivoregulatora . Kابل je tipa PP00 3x2,5 mm ² . Kابل se polaže delom po zidu i plafonu a delom u PNK regalima .	m	9	290.00	2,610.00
4	Nabavka, isporuka i ugradnja kabela za povezivanje elektroventila, ventilatora i rasvete u tehničkoj prostoriji . Kابل je tipa PP00 3x1,5 mm ² . Kابل se polaže delom po zidu i plafonu a delom u PNK regalima .	m	20	210.00	4,200.00
5	Nabavka, isporuka i ugradnja kabela za napajanje razvodnih kutija sa transformatorima za napajanje reflektora kابل je tipa PP00 4x2,5mm ² . Kابل se polaže po zidu na obujmice.	m	8	350.00	2,800.00
6	Nabavka, isporuka i ugradnja kabela za napajanje podvodnih reflektora od glavnih razvodnih kutija RK do razvodnih kutija svakog reflektora kابل je tipa PP00 4x1,5mm ² . Kابل se polaže po zidu na obujmice	m	45	280.00	12,600.00
7	Nabavka isporuka i ugradnja OG utičnice monofazne za priključak dozirnih pumpi i pool menagera	kom	3	490.00	1,470.00
8	Nabavka isporuka i ugradnja LED panela snage 24W dimenzija 300x300 mm u IP 65 zaštiti, boja svetla 4000K	kom	1	4100.00	4,100.00
9	Nabavka isporuka i ugradnja OG prekidača jednopolnog 10A, 230V	kom	1	410.00	410.00
II.	UKUPNO KABLOVSKI RAZVOD				42,440.00
III	INSTALACIJA UZEMLJENJA I IZJEDNAČENJA POTENCIJALA				
1	Nabavka isporuka i montaža pocinkovane trake 25 x4 mm u za izradu veze uzemljivača i sistema izjednačenja potencijala u tehničkoj prostoriji.. Plaća se po dužnom metru položene trake .	met	35	380.00	13,300.00
2	Isporuka i ugradnja ukrasnih komada	kom	8	190.00	1,520.00
3	Nabavka isporuka i montaža pocinkovane trake 20 x3 mmkao sabirnice sistema izjednačenja potencijala u tehničkoj prostoriji.Traka se polaže na zidne potpore na visini 0,5 metara of gotovog poda Plaća se po dužnom metru položene trake komplet sa nosačima .	met	10	680.00	6,800.00
4	Isporuka i ugradnja ŠIP ormarića za na zid	kom	1	3500.00	3,500.00
5	Povezivanje svih metalnih masa u mašinskoj prostoriji, provodnikom p/f 16 mm ² prosečne dužine 1metar sa kablovskim papučicama na obe strane . Plaća se po komadu	kom	5	790.00	3,950.00

poz	opis	ozn	kol	j.cena	cena
6	Završna merenja i ispitivanja električnih i instalacija izjednačenja potencijala njihova predaja investitoru.. Ispitivanje izvodi ovlašćena institucija sa izdavanjem zapisnika o ispitivanju.	kom.	1	18000.00	18,000.00
III	UKUPNO INSTALACIJA UZEMLJENJA I IZJEDNAČENJA POTENCIJALA				47,070.00
	UKUPNO INSTALACIJA JAKE STRUJE BEZ PDV-a				470,900.00
	MONTAŽA , POVEZIVANJE I PUŠTANJE U RAD BAZENSKE ELEKTRO OPREME				62,000.00
C	UKUPNO Radovi na izgradnji fontane BEZ PDV-a				532,900.00

REKAPITULACIJA

A	Ukupno za glavni materijal JO	1,476,290.00
B	Ukupno radovi na izgradnji JO	726,350.00
C	Ukupno radovi na izgradnji fontane	532,900.00

UKUPNO - Izgradnja javnog osvetljenja i fontane		2,735,540.00
--	--	---------------------

PDV 547,108.00

UKUPNO sa PDV - Izgradnja javnog osvetljenja i fontane 3,282,648.00

Projektant

Nenad Aleksić die



PREDMER I PREDRAČUN RADOVA 1.6.2 - 2
Projekat rekonstrukcije pešačkih staza, platoa i
izgradnju dekorativne rasvete u naselju Ratkovo, na K.P
broj 1418, 2352, 2375, 2368, 2381 K.O. Ratkovo.
- IZGRADNJA AMBIJENTALNOG OSVETLJENJA - FAZA 2

Svaka tačka ovog predmera obuhvata isporuku glavnog i nabavku i isporuku svog pomoćnog, potrebnog materijala, odnosno svih potrebnih radova (i ono što nije eksplicitno navedeno) da bi instalacija bila urađena u skladu sa svim standardima i propisima i da bi nesmetano funkcionisala.

Ponudom je obuhvaćeno osiguranje gradilišta (radnika, slučajnih prolaznika, materijala) kod ovlaštenog osiguravajućeg preduzeća, kao i obezbeđivanje gradilišta, radnika i slučajnih prolaznika - primenom odgovarajućih zaštitnih mera; ograđivanjem, signalizacijom itd.

U garantnom roku koji nije kraći od 2 godine, izvođač je obavezan zameniti svaki deo opreme i materijala, koji se pokaže neispravnim. Garantni rok teče danom priključenja na mrežu.

Plaćanje će se vršiti isključivo na osnovu stvarno izvedenih radova (ugrađene opreme i izvršenog obima radova).

Opisi u tačkama predmera imaju prioritet u odnosu na tekst dat tehničkim opisom!

Ako se nudi "odgovarajuća oprema", ponuđač je u obavezi da upiše svoj nuđeni tip opreme i proizvođača za sve pozicije predmera u kojima se to traži. U tom slučaju, obavezno priložiti i fotokopiju kataloškog prikaza jednog ili više elmenata koji supstituišu opremu navedenog tipa sa svim funkcionalno tehničkim karakteristikama. Ako se ništa ne upisuje, podrazumeva se nuđenje već navedene opreme.

Sva ugrađena oprema mora da poseduje odgovarajuću ispravu o usaglašenosti: deklaraciju o usaglašenosti, izveštaj o ispitivanju, sertifikat, uverenje o kontrolisanju.

Ponuda stubova će se smatrati odgovarajućom ako ponuđač u prilogu dostavi:

- Izvod iz kataloga za ponuđene metalne stubove kojim se nedvosmisleno dokazuju tražene karakteristike.
- Tehnički crteži za ponuđene metalne stubove kojim se nedvosmisleno dokazuju tražene karakteristike
- Pismena izjava proizvođača kojom potvrđuje da će stubovi biti urađeni i statički ispitani u skladu sa standardom SRP EN40 (1-9) prema propisanoj brzini vetra za područje Pančeva sa definisanom svetiljkom na stubu.
- Ponuđač obavezno dostavlja svoju i garanciju proizvođača za sve tipove metalnih stubova Ponuđač dostavlja svoju i garanciju proizvođača sa pozivom na predmetnu JN u obliku fotokopije uz konkursnu dokumentaciju a pre potpisivanja ugovora na zahtev Naručioca potrebno je da pokaže na uvid original svoje i garancije proizvođača

NAPOMENA:

- Ukoliko je oprema iz uvoza, atest ili srodni dokumenti moraju da budu na srpskom jeziku ili prevedeni na srpski jezik od strane ovlašćenog sudskog tumača.
- Ukoliko je oprema iz uvoza, tehnički crteži moraju da budu na srpskom jeziku ili prevedeni na srpski jezik od strane ovlašćenog sudskog tumača.

poz	opis	ozn	kol	j.cena	cena
A	Glavni materijal javnog osvetljenja				
1.1.	Svetiljka S1 ugradna svetiljka podna (beton/behaton) namenjena ambijentalnom osvetljavanju i obeležavanju parkovskih i pešačkih staza, kućište od aluminijuma, dimezije 110 mm/165 mm (Ø, H), montaža u behaton popločanje, snaga 6W (GU10 izvor svetla), osvetljaj 300lm, IP67 zaštita, 4000K (CRI 80)				
	Svetiljka tipa	kom	41	9,500.00	389,500.00
	<i>upisati tip ponuđene svetiljke:</i>				
	<i>upisati naziv proizvođača:</i>				
1.2.	PP00 3x16mm ²	m	700.00	1,200.00	840,000.00
1.3.	PP00-Y 3x1.5mm ²	m	90.00	120.00	10,800.00
1.4.	FeZn traka 25x4mm	m	700.00	180.00	126,000.00
1.5.	ukrsni komad traka-traka SRPS N.B4.936/III	kom	30.00	110.00	3,300.00
1.6.	ukrsni komad traka-zica SRPS N.B4.935	kom	40.00	160.00	6,400.00
1.7.	kablovski plastični štitičnici	m	200.00	32.00	6,400.00
1.8.	traka za upozorenje	m	700.00	12.00	8,400.00
1.9.	šljunak	m ³	6.00	1,200.00	7,200.00
1.10.	tucanik	m ³	20.00	1,200.00	24,000.00
1.11.	pesak	m ³	20.00	650.00	13,000.00
1.12.	EE crvene juvidur cevi Ø110x3.2	m	230.00	260.00	59,800.00
1.13.	termoskupljajući bužir za mesto spajanja kablova svetiljke i napojnog kabela	m	20.00	300.00	6,000.00
1.14.	silikon za zaptivanje svetiljki	kom	10.00	950.00	9,500.00
1.15.	Kablovske oznake				
	Trasa kabla	kom	6.00	180.00	1,080.00
	Skretanje trase	kom	12.00	180.00	2,160.00
	Krajevi kablovskih cevi	kom	6.00	180.00	1,080.00
	Ukrštanje sa EE-instalacijom	kom	4.00	180.00	720.00
1.16.	instalaciona kutija IP65 sa uvodnicama opremljena priključnim stezaljkama za prelaz sa preseka 16mm ² na 1.5mm ² . Postavlja se ispod svetiljke S1.	kom	41.00	3,900.00	159,900.00
1.17.	Ostali nespecificiran materijal prema potrebama na terenu: kabl - papučice, armatura Ø16-22, redne stezaljke, pertinaks, pleksiglas, zavrttni, podloške, grafitna mast, itd	kpt	1.00	10,000.00	10,000.00
A	Ukupno za glavni materijal JO				1,685,240.00
B	Radovi na izgradnji JO				
	Svaka tačka ovog predmera obuhvata isporuku glavnog i nabavku i isporuku svog pomoćnog, potrebnog materijala i svih potrebnih radova (i ono što nije eksplicitno navedeno) da bi instalacija nesmetano funkcionisala.				
2.1.	Geomatarsko obeležavanje trase kablovskog rova i položaja stubova. Protokol se predaje investitoru na papiru na samom početku radova te se može koristiti i za tačno određivanje dužine kabla zbog narudžbe. Obračun po dužnom metru trase svih kablovskih rovova. <i>Komplet sa grafičkom i tabelarnom specifikacijom površina za raskopavanje (vrsta lokacija i količine)!</i>	m	700.00	120.00	84,000.00
2.2.	Iskop rova dubine do 0.9m u zemljištu III kategorije. Komplet sa zatrpavanjem i nabijanjem u slojevima ne debljim od 20cm. Ispod parkinga i saobraćajnica zatrpavanje peskom, šljunkom i rizlom u skladu sa zahtevima i pravilima putara. Obračun po kubnom metru zemlje. <i>Komplet sa odnošenjem viška zemlje na deponiju.</i> širine do 0.4m	m ³	180.00	1,200.00	216,000.00
2.3.	Kontrolni ručni iskop ("šlicovanje"), širine 0,4m, dužine 2m, dubine do 1m, radi tačnog utvrđivanja položaja drugih instalacija sa kojima se instalacija ukršta ili paralelno vodi.	kom	8.00	3,000.00	24,000.00

poz	opis	ozn	kol	j.cena	cena
2.4.	Izrada veze svetiljke i uzemljivača uz pomoć ukrasnog komada SRPS N.B4.936 zalivenog u olovo i Fe-Zn trake ili Cu užeta 16mm ² (između trake i Cu užeta je obavezan međukomad od olova). Prosečna dužina voda je 2m. Obračun po stubnom mestu.	kom	41.00	650.00	26,650.00
2.5.	Polaganje, u već iskopanom rovu na dubini 90cm, pocinkovane čelične trake Fe-Zn 25x4mm, SRPS N.B4.901, u posteljicu od sitne zemlje debljine 0,1m. Obračun po dužnom metru položene trake.	m	700.00	120.00	84,000.00
2.6.	Polaganje kablovskih plastičnih štitnika.	m	200.00	20.00	4,000.00
2.7.	Polaganje trake za upozorenje.	m	700.00	10.00	7,000.00
2.8.	Polaganje kabla u zemljani rov ili uvlačenje u PVC cevi. Komplet polaganje sa povezivanjem. PP00 3x16mm ² (prema uslovima ED Sombor)	m	700.00	200.00	140,000.00
2.9.	Montaža svetiljki u behaton ploče. Komplet sa montažom svetiljke, povezivanjem kabla i sav sitan materijal. Obračun po svetiljci.	kom	41.00	2,000.00	82,000.00
2.10.	U toku polaganja kablova i PVC cevi (pre zatrpavanja rova) snimanje trase položenih kablova, zaštitnih cevi i stubova javnog osvetljenja sa izradom katastra izvedenog stanja. Snimak se predaje Republičkom geodetskom zavodu za kartiranje i investitoru. Investitoru se snimak predaje na kraju izvođenja radova - pre izrade okončane situacije, u papirnoj i digitalnoj formi na CD ACAD - "*.DWG" formatu (sa tablicom apsolutnih kordinata svih stubova kao i prelomnih tačaka trase kablova). Ovaj snimak je osnova za konačni obračun. Republičkom geodetskom zavodu se predaje snimak radi kartiranja. Obračun po dužnom metru trase	m	700.00	80.00	56,000.00
2.11.	Plaćanje troškova kartiranja Republičkom geodetskom zavodu. Plaćanje izvršiti nakon dobijanja potvrde o predaji dokumentacije RGZ-u. Obračun po dužnom metru trase .	m	700.00	70.00	49,000.00
2.12.	Postavljanje kablovskih oznaka prema situaciji i potrebama na terenu. Komplet.	kom	28.00	200.00	5,600.00
2.13.	Postavljanje zaštitnih cevi fi110mm.	m	30.00	70.00	2,100.00
2.14.	Postavljanje prazne PEHD 110 po uslovima ED Sombor	m	700.00	50.00	35,000.00
2.15.	Izrada projekta izvedenog stanja. Projekat treba da sadrži, tehnički opis izvedenih radova, predmer i predračun po okončanoj situaciji, građevinsku situaciju sa ucrtanom ugrađenom opremom i kablovima. Projekat se isporučuje u 3 primerka i jednom na CD - u DOC, XLS i DWG dormatu i elektronski potpisan.	kom	1.00	120,000.00	120,000.00
2.16.	Ispitivanje kablova, drugih provodnika i veza u instalaciji. Pribavljanje verifikacionih izveštaja od nadležne ustanove, posebno o kvalitetu izolacije, zaštite od opasnih napona dodira, zbijenosti tla, fotometrijska merenja, interni tehnički prijem, pripremno-završni radovi. Probni rad i predaja objekta.				-
	razni atesti za beton, farbu, opremu ...	kpt	1.00	10,000.00	10,000.00
	atesti o zbijenosti tla za svaku podlogu temelja	kpt	1.00	25,000.00	25,000.00
	elektrotehnički atesti	kpt	1.00	40,000.00	40,000.00
B	Ukupno radovi na izgradnji JO				1,010,350.00

REKAPITULACIJA

A Ukupno za glavni materijal JO	1,685,240.00
B Ukupno radovi na izgradnji JO	1,010,350.00

UKUPNO - Izgradnja javnog osvetljenja	2,695,590.00
--	---------------------

PDV 539,118.00

UKUPNO sa PDV - Izgradnja javnog osvetljenja 3,234,708.00

Projektant

Nenad Aleksić
diz



PREDMER I PREDRAČUN RADOVA 1.6.2 - 3
Projekat rekonstrukcije pešačkih staza, platoa i
izgradnju dekorativne rasvete u naselju Ratkovo, na K.P
broj 1418, 2352, 2375, 2368, 2381 K.O. Ratkovo.
- IZGRADNJA AMBIJENTALNOG OSVETLJENJA - FAZA 3

Svaka tačka ovog predmera obuhvata isporuku glavnog i nabavku i isporuku svog pomoćnog, potrebnog materijala, odnosno svih potrebnih radova (i ono što nije eksplicitno navedeno) da bi instalacija bila urađena u skladu sa svim standardima i propisima i da bi nesmetano funkcionisala.

Ponudom je obuhvaćeno osiguranje gradilišta (radnika, slučajnih prolaznika, materijala) kod ovlaštenog osiguravajućeg preduzeća, kao i obezbeđivanje gradilišta, radnika i slučajnih prolaznika - primenom odgovarajućih zaštitnih mera; ograđivanjem, signalizacijom itd.

U garantnom roku koji nije kraći od 2 godine, izvođač je obavezan zameniti svaki deo opreme i materijala, koji se pokaže neispravnim. Garantni rok teče danom priključenja na mrežu.

Plaćanje će se vršiti isključivo na osnovu stvarno izvedenih radova (ugrađene opreme i izvršenog obima radova).

Opisi u tačkama predmera imaju prioritet u odnosu na tekst dat tehničkim opisom!

Ako se nudi "odgovarajuća oprema", ponuđač je u obavezi da upiše svoj nuđeni tip opreme i proizvođača za sve pozicije predmera u kojima se to traži. U tom slučaju, obavezno priložiti i fotokopiju kataloškog prikaza jednog ili više elmenata koji supstituišu opremu navedenog tipa sa svim funkcionalno tehničkim karakteristikama. Ako se ništa ne upisuje, podrazumeva se nuđenje već navedene opreme.

Sva ugrađena oprema mora da poseduje odgovarajuću ispravu o usaglašenosti: deklaraciju o usaglašenosti, izveštaj o ispitivanju, sertifikat, uverenje o kontrolisanju.

Ponuda stubova će se smatrati odgovarajućom ako ponuđač u prilogu dostavi:

- Izvod iz kataloga za ponuđene metalne stubove kojim se nedvosmisleno dokazuju tražene karakteristike.
- Tehnički crteži za ponuđene metalne stubove kojim se nedvosmisleno dokazuju tražene karakteristike
- Pismena izjava proizvođača kojom potvrđuje da će stubovi biti urađeni i statički ispitani u skladu sa standardom SRP EN40 (1-9) prema propisanoj brzini vetra za područje Pančeva sa definisanom svetiljkom na stubu.
- Ponuđač obavezno dostavlja svoju i garanciju proizvođača za sve tipove metalnih stubova Ponuđač dostavlja svoju i garanciju proizvođača sa pozivom na predmetnu JN u obliku fotokopije uz konkursnu dokumentaciju a pre potpisivanja ugovora na zahtev Naručioca potrebno je da pokaže na uvid original svoje i garancije proizvođača

NAPOMENA:

- Ukoliko je oprema iz uvoza, atest ili srodni dokumenti moraju da budu na srpskom jeziku ili prevedeni na srpski jezik od strane ovlašćenog sudskog tumača.
- Ukoliko je oprema iz uvoza, tehnički crteži moraju da budu na srpskom jeziku ili prevedeni na srpski jezik od strane ovlašćenog sudskog tumača.

poz	opis	ozn	kol	j.cena	cena
A	Glavni materijal javnog osvetljenja				
1.1.	Svetiljka S1 ugradna svetiljka podna (beton/behaton) namenjena ambijentalnom osvetljavanju i obeležavanju parkovskih i pešačkih staza, kućište od aluminijuma, dimezije 110 mm/165 mm (Ø, H), montaža u behaton popločanje, snaga 6W (GU10 izvor svetla), osvetljaj 300lm, IP67 zaštita, 4000K (CRI 80)				
	Svetiljka tipa	kom	58	9,500.00	551,000.00
	<i>upisati tip ponuđene svetiljke:</i>				
	<i>upisati naziv proizvođača:</i>				
1.2.	PP00 3x16mm ²	m	600.00	1,200.00	720,000.00
1.3.	PP00-Y 3x1.5mm ²	m	90.00	120.00	10,800.00
1.4.	FeZn traka 25x4mm	m	600.00	180.00	108,000.00
1.5.	ukrsni komad traka-traka SRPS N.B4.936/III	kom	30.00	110.00	3,300.00
1.6.	ukrsni komad traka-zica SRPS N.B4.935	kom	40.00	160.00	6,400.00
1.7.	kablovski plastični štitičnici	m	200.00	32.00	6,400.00
1.8.	traka za upozorenje	m	600.00	12.00	7,200.00
1.9.	šljunak	m ³	10.00	1,200.00	12,000.00
1.10.	tucanik	m ³	20.00	1,200.00	24,000.00
1.11.	pesak	m ³	20.00	650.00	13,000.00
1.12.	EE crvene juvidur cevi Ø110x3.2	m	600.00	260.00	156,000.00
1.13.	termoskupljajući bužir za mesto spajanja kablova svetiljke i napojnog kabela	m	20.00	300.00	6,000.00
1.14.	silikon za zaptivanje svetiljki	kom	10.00	950.00	9,500.00
1.15.	Kablovske oznake				
	Trasa kabla	kom	6.00	180.00	1,080.00
	Skretanje trase	kom	2.00	180.00	360.00
	Krajevi kablovskih cevi	kom	16.00	180.00	2,880.00
	Ukrštanje sa EE-instalacijom	kom	4.00	180.00	720.00
1.16.	instalaciona kutija IP65 sa uvodnicama opremljena priključnim stezaljkama za prelaz sa preseka 16mm ² na 1.5mm ² . Postavlja se ispod svetiljke S1.	kom	58.00	3,900.00	226,200.00
1.17.	Ostali nespecificiran materijal prema potrebama na terenu: kabl - papučice, armatura Ø16-22, redne stezaljke, pertinaks, pleksiglas, zavrtnji, podloške, grafitna mast, itd	kpt	1.00	10,000.00	10,000.00
A	Ukupno za glavni materijal JO				1,874,840.00
B	Radovi na izgradnji JO				
	Svaka tačka ovog predmera obuhvata isporuku glavnog i nabavku i isporuku svog pomoćnog, potrebnog materijala i svih potrebnih radova (i ono što nije eksplicitno navedeno) da bi instalacija nesmetano funkcionisala.				
2.1.	Geomatarsko obeležavanje trase kablovskog rova i položaja stubova. Protokol se predaje investitoru na papiru na samom početku radova te se može koristiti i za tačno određivanje dužine kabla zbog narudžbe. Obračun po dužnom metru trase svih kablovskih rovova. <i>Komplet sa grafičkom i tabelarnom specifikacijom površina za raskopavanje (vrsta lokacija i količine)!</i>	m	600.00	120.00	72,000.00
2.2.	Iskop rova dubine do 0.9m u zemljištu III kategorije. Komplet sa zatrpavanjem i nabijanjem u slojevima ne debljim od 20cm. Ispod parkinga i saobraćajnica zatrpavanje peskom, šljunkom i rizlom u skladu sa zahtevima i pravilima putara. Obračun po kubnom metru zemlje. <i>Komplet sa odnošenjem viška zemlje na deponiju.</i> širine do 0.4m	m ³	160.00	1,200.00	192,000.00
2.3.	Kontrolni ručni iskop ("šlicovanje"), širine 0,4m, dužine 2m, dubine do 1m, radi tačnog utvrđivanja položaja drugih instalacija sa kojima se instalacija ukršta ili paralelno vodi.	kom	8.00	3,000.00	24,000.00

poz	opis	ozn	kol	j.cena	cena
2.4.	Izrada veze svetiljke i uzemljivača uz pomoć ukrasnog komada SRPS N.B4.936 zalivenog u olovo i Fe-Zn trake ili Cu užeta 16mm ² (između trake i Cu užeta je obavezan međukomad od olova). Prosečna dužina voda je 2m. Obračun po stubnom mestu.	kom	58.00	650.00	37,700.00
2.5.	Polaganje, u već iskopanom rovu na dubini 90cm, pocinkovane čelične trake Fe-Zn 25x4mm, SRPS N.B4.901, u posteljicu od sitne zemlje debljine 0,1m. Obračun po dužnom metru položene trake.	m	600.00	120.00	72,000.00
2.6.	Polaganje kablovskih plastičnih štitnika.	m	32.00	20.00	640.00
2.7.	Polaganje trake za upozorenje.	m	600.00	10.00	6,000.00
2.8.	Polaganje kabla u zemljani rov ili uvlačenje u PVC cevi. Komplet polaganje sa povezivanjem. PP00 3x16mm ² (prema uslovima ED Sombor)	m	600.00	200.00	120,000.00
2.9.	Montaža svetiljki u behaton ploče. Komplet sa montažom svetiljke, povezivanjem kabla i sav sitan materijal. Obračun po svetiljci.	kom	58.00	2,000.00	116,000.00
2.10.	U toku polaganja kablova i PVC cevi (pre zatrpavanja rova) snimanje trase položenih kablova, zaštitnih cevi i stubova javnog osvetljenja sa izradom katastra izvedenog stanja. Snimak se predaje Republičkom geodetskom zavodu za kartiranje i investitoru. Investitoru se snimak predaje na kraju izvođenja radova - pre izrade okončane situacije, u papirnoj i digitalnoj formi na CD ACAD - "*.DWG" formatu (sa tablicom apsolutnih kordinata svih stubova kao i prelomnih tačaka trase kablova). Ovaj snimak je osnova za konačni obračun. Republičkom geodetskom zavodu se predaje snimak radi kartiranja. Obračun po dužnom metru trase	m	600.00	80.00	48,000.00
2.11.	Plaćanje troškova kartiranja Republičkom geodetskom zavodu. Plaćanje izvršiti nakon dobijanja potvrde o predaji dokumentacije RGZ-u. Obračun po dužnom metru trase .	m	600.00	70.00	42,000.00
2.12.	Postavljanje kablovskih oznaka prema situaciji i potrebama na terenu. Komplet.	kom	28.00	200.00	5,600.00
2.13.	Postavljanje zaštitnih cevi fi110mm.	m	30.00	70.00	2,100.00
2.14.	Postavljanje prazne PEHD 110 po uslovima ED Sombor	m	600.00	50.00	30,000.00
2.15.	Izrada projekta izvedenog stanja. Projekat treba da sadrži, tehnički opis izvedenih radova, predmer i predračun po okončanoj situaciji, građevinsku situaciju sa ucrtanom ugrađenom opremom i kablovima. Projekat se isporučuje u 3 primerka i jednom na CD - u DOC, XLS i DWG dormatu i elektronski potpisan.	kom	1.00	120,000.00	120,000.00
2.16.	Ispitivanje kablova, drugih provodnika i veza u instalaciji. Pribavljanje verifikacionih izveštaja od nadležne ustanove, posebno o kvalitetu izolacije, zaštite od opasnih napona dodira, zbijenosti tla, fotometrijska merenja, interni tehnički prijem, pripremno-završni radovi. Probni rad i predaja objekta.				-
	razni atesti za beton, farbu, opremu ...	kpt	1.00	10,000.00	10,000.00
	atesti o zbijenosti tla za svaku podlogu temelja	kpt	1.00	25,000.00	25,000.00
	elektrotehnički atesti	kpt	1.00	40,000.00	40,000.00
B	Ukupno radovi na izgradnji JO				963,040.00

REKAPITULACIJA

A Ukupno za glavni materijal JO	1,874,840.00
B Ukupno radovi na izgradnji JO	963,040.00

UKUPNO - Izgradnja javnog osvetljenja	2,837,880.00
--	---------------------

PDV 567,576.00

UKUPNO sa PDV - Izgradnja javnog osvetljenja 3,405,456.00

Projektant

Nenad Aleksić
diz



PREDMER I PREDRAČUN RADOVA 1.6.2 - 4
Projekat rekonstrukcije pešačkih staza, platoa i
izgradnju dekorativne rasvete u naselju Ratkovo, na K.P
broj 1418, 2352, 2375, 2368, 2381 K.O. Ratkovo.
- IZGRADNJA AMBIJENTALNOG OSVETLJENJA - FAZA 4

Svaka tačka ovog predmera obuhvata isporuku glavnog i nabavku i isporuku svog pomoćnog, potrebnog materijala, odnosno svih potrebnih radova (i ono što nije eksplicitno navedeno) da bi instalacija bila urađena u skladu sa svim standardima i propisima i da bi nesmetano funkcionisala.

Ponudom je obuhvaćeno osiguranje gradilišta (radnika, slučajnih prolaznika, materijala) kod ovlašćenog osiguravajućeg preduzeća, kao i obezbeđivanje gradilišta, radnika i slučajnih prolaznika - primenom odgovarajućih zaštitnih mera; ograđivanjem, signalizacijom itd.

U garantnom roku koji nije kraći od 2 godine, izvođač je obavezan zameniti svaki deo opreme i materijala, koji se pokaže neispravnim. Garantni rok teče danom priključenja na mrežu.

Plaćanje će se vršiti isključivo na osnovu stvarno izvedenih radova (ugrađene opreme i izvršenog obima radova).

Opisi u tačkama predmera imaju prioritet u odnosu na tekst dat tehničkim opisom!

Ako se nudi "odgovarajuća oprema", ponuđač je u obavezi da upiše svoj nuđeni tip opreme i proizvođača za sve pozicije predmera u kojima se to traži. U tom slučaju, obavezno priložiti i fotokopiju kataloškog prikaza jednog ili više elmenata koji supstituišu opremu navedenog tipa sa svim funkcionalno tehničkim karakteristikama. Ako se ništa ne upisuje, podrazumeva se nuđenje već navedene opreme.

Sva ugrađena oprema mora da poseduje odgovarajuću ispravu o usaglašenosti: deklaraciju o usaglašenosti, izveštaj o ispitivanju, sertifikat, uverenje o kontrolisanju.

Ponuda stubova će se smatrati odgovarajućom ako ponuđač u prilogu dostavi:

- Izvod iz kataloga za ponuđene metalne stubove kojim se nedvosmisleno dokazuju tražene karakteristike.
- Tehnički crteži za ponuđene metalne stubove kojim se nedvosmisleno dokazuju tražene karakteristike
- Pismena izjava proizvođača kojom potvrđuje da će stubovi biti urađeni i statički ispitani u skladu sa standardom SRP EN40 (1-9) prema propisanoj brzini vetra za područje Pančeva sa definisanom svetiljkom na stubu.
- Ponuđač obavezno dostavlja svoju i garanciju proizvođača za sve tipove metalnih stubova Ponuđač dostavlja svoju i garanciju proizvođača sa pozivom na predmetnu JN u obliku fotokopije uz konkursnu dokumentaciju a pre potpisivanja ugovora na zahtev Naručioca potrebno je da pokaže na uvid original svoje i garancije proizvođača

NAPOMENA:

- Ukoliko je oprema iz uvoza, atest ili srodni dokumenti moraju da budu na srpskom jeziku ili prevedeni na srpski jezik od strane ovlašćenog sudskog tumača.
- Ukoliko je oprema iz uvoza, tehnički crteži moraju da budu na srpskom jeziku ili prevedeni na srpski jezik od strane ovlašćenog sudskog tumača.

poz	opis	ozn	kol	j.cena	cena
A	Glavni materijal javnog osvetljenja				
1.1.	Svetiljka S1 ugradna svetiljka podna (beton/behaton) namenjena ambijentalnom osvetljavanju i obeležavanju parkovskih i pešačkih staza, kućište od aluminijuma, dimezije 110 mm/165 mm (Ø, H), montaža u behaton popločanje, snaga 6W (GU10 izvor svetla), osvetljaj 300lm, IP67 zaštita, 4000K (CRI 80)				
	Svetiljka tipa	kom	32	9,500.00	304,000.00
	<i>upisati tip ponuđene svetiljke:</i>				
	<i>upisati naziv proizvođača:</i>				
1.2.	PP00 3x16mm ²	m	400.00	1,200.00	480,000.00
1.3.	PP00-Y 3x1.5mm ²	m	20.00	120.00	2,400.00
1.4.	FeZn traka 25x4mm	m	400.00	180.00	72,000.00
1.5.	ukrsni komad traka-traka SRPS N.B4.936/III	kom	30.00	110.00	3,300.00
1.6.	ukrsni komad traka-zica SRPS N.B4.935	kom	40.00	160.00	6,400.00
1.7.	kabloski plastični štيتnici	m	400.00	32.00	12,800.00
1.8.	traka za upozorenje	m	400.00	12.00	4,800.00
1.9.	šljunak	m ³	6.00	1,200.00	7,200.00
1.10.	tucanik	m ³	20.00	1,200.00	24,000.00
1.11.	pesak	m ³	20.00	650.00	13,000.00
1.12.	EE crvene juvidur cevi Ø110x3.2	m	400.00	260.00	104,000.00
1.13.	termoskupljajući bužir za mesto spajanja kablova svetiljke i napojnog kabela	m	20.00	300.00	6,000.00
1.14.	silikon za zaptivanje svetiljki	kom	10.00	950.00	9,500.00
1.15.	Kabloske oznake				
	Trasa kabla	kom	6.00	180.00	1,080.00
	Skretanje trase	kom	2.00	180.00	360.00
	Krajevi kablovske cevi	kom	16.00	180.00	2,880.00
	Ukrštanje sa EE-instalacijom	kom	4.00	180.00	720.00
1.16.	instalaciona kutija IP65 sa uvodnicama opremljena priključnim stezaljkama za prelaz sa preseka 16mm ² na 1.5mm ² . Postavlja se ispod svetiljke S1.	kom	32.00	3,900.00	124,800.00
1.17.	Ostali nespecificiran materijal prema potrebama na terenu: kabl - papučice, armatura Ø16-22, redne stezaljke, pertinaks, pleksiglas, zavrtnji, podloške, grafitna mast, itd	kpt	1.00	10,000.00	10,000.00
A	Ukupno za glavni materijal JO				1,189,240.00
B	Radovi na izgradnji JO				
	Svaka tačka ovog predmeta obuhvata isporuku glavnog i nabavku i isporuku svog pomoćnog, potrebnog materijala i svih potrebnih radova (i ono što nije eksplicitno navedeno) da bi instalacija nesmetano funkcionisala.				
2.1.	Geomatarsko obeležavanje trase kablovske rova i položaja stubova. Protokol se predaje investitoru na papiru na samom početku radova te se može koristiti i za tačno određivanje dužine kabla zbog narudžbe. Obračun po dužnom metru trase svih kablovske rova. <i>Komplet sa grafičkom i tabelarnom specifikacijom površina za raskopavanje (vrsta lokacija i količine)!</i>	m	400.00	120.00	48,000.00
2.2.	Iskop rova dubine do 0.9m u zemljištu III kategorije. Komplet sa zatrpavanjem i nabijanjem u slojevima ne debljim od 20cm. Ispod parkinga i saobraćajnica zatrpavanje peskom, šljunkom i rizlom u skladu sa zahtevima i pravilima putara. Obračun po kubnom metru zemlje. <i>Komplet sa odnošenjem viška zemlje na deponiju.</i> širine do 0.4m	m ³	90.00	1,200.00	108,000.00
2.3.	Kontrolni ručni iskop ("šlicovanje"), širine 0,4m, dužine 2m, dubine do 1m, radi tačnog utvrđivanja položaja drugih instalacija sa kojima se instalacija ukršta ili paralelno vodi.	kom	8.00	3,000.00	24,000.00

poz	opis	ozn	kol	j.cena	cena
2.4.	Izrada veze svetiljke i uzemljivača uz pomoć ukrasnog komada SRPS N.B4.936 zalivenog u olovo i Fe-Zn trake ili Cu užeta 16mm ² (između trake i Cu užeta je obavezan međukomad od olova). Prosečna dužina voda je 2m. Obračun po stubnom mestu.	kom	32.00	650.00	20,800.00
2.5.	Polaganje, u već iskopanom rovu na dubini 90cm, pocinkovane čelične trake Fe-Zn 25x4mm, SRPS N.B4.901, u posteljicu od sitne zemlje debljine 0,1m. Obračun po dužnom metru položene trake.	m	400.00	120.00	48,000.00
2.6.	Polaganje kablovskih plastičnih štitnika.	m	32.00	20.00	640.00
2.7.	Polaganje trake za upozorenje.	m	400.00	10.00	4,000.00
2.8.	Polaganje kabla u zemljani rov ili uvlačenje u PVC cevi. Komplet polaganje sa povezivanjem. PP00 3x16mm ² (prema uslovima ED Sombor)	m	400.00	200.00	80,000.00
2.9.	Montaža svetiljki u behaton ploče. Komplet sa montažom svetiljke, povezivanjem kabla i sav sitan materijal. Obračun po svetiljci.	kom	32.00	2,000.00	64,000.00
2.10.	U toku polaganja kablova i PVC cevi (pre zatrpavanja rova) snimanje trase položenih kablova, zaštitnih cevi i stubova javnog osvetljenja sa izradom katastra izvedenog stanja. Snimak se predaje Republičkom geodetskom zavodu za kartiranje i investitoru. Investitoru se snimak predaje na kraju izvođenja radova - pre izrade okončane situacije, u papirnoj i digitalnoj formi na CD ACAD - "*.DWG" formatu (sa tablicom apsolutnih kordinata svih stubova kao i prelomnih tačaka trase kablova). Ovaj snimak je osnova za konačni obračun. Republičkom geodetskom zavodu se predaje snimak radi kartiranja. Obračun po dužnom metru trase	m	400.00	80.00	32,000.00
2.11.	Plaćanje troškova kartiranja Republičkom geodetskom zavodu. Plaćanje izvršiti nakon dobijanja potvrde o predaji dokumentacije RGZ-u. Obračun po dužnom metru trase .	m	400.00	70.00	28,000.00
2.12.	Postavljanje kablovskih oznaka prema situaciji i potrebama na terenu. Komplet.	kom	28.00	200.00	5,600.00
2.13.	Postavljanje zaštitnih cevi fi110mm.	m	30.00	70.00	2,100.00
2.14.	Postavljanje prazne PEHD 110 po uslovima ED Sombor	m	400.00	50.00	20,000.00
2.15.	Izrada projekta izvedenog stanja. Projekat treba da sadrži, tehnički opis izvedenih radova, predmer i predračun po okončanoj situaciji, građevinsku situaciju sa ucrtanom ugrađenom opremom i kablovima. Projekat se isporučuje u 3 primerka i jednom na CD - u DOC, XLS i DWG dormatu i elektronski potpisan.	kom	1.00	120,000.00	120,000.00
2.16.	Ispitivanje kablova, drugih provodnika i veza u instalaciji. Pribavljanje verifikacionih izveštaja od nadležne ustanove, posebno o kvalitetu izolacije, zaštite od opasnih napona dodira, zbijenosti tla, fotometrijska merenja, interni tehnički prijem, pripremno-završni radovi. Probni rad i predaja objekta.				-
	razni atesti za beton, farbu, opremu ...	kpt	1.00	10,000.00	10,000.00
	atesti o zbijenosti tla za svaku podlogu temelja	kpt	1.00	25,000.00	25,000.00
	elektrotehnički atesti	kpt	1.00	40,000.00	40,000.00
B	Ukupno radovi na izgradnji JO				680,140.00

REKAPITULACIJA

A Ukupno za glavni materijal JO	1,189,240.00
B Ukupno radovi na izgradnji JO	680,140.00

UKUPNO - Izgradnja javnog osvetljenja	1,869,380.00
--	---------------------

PDV 373,876.00

UKUPNO sa PDV - Izgradnja javnog osvetljenja 2,243,256.00

Projektant

Nenad Aleksić
diz



PREDMER I PREDRAČUN RADOVA 1.6.2 - 5
Projekat rekonstrukcije pešačkih staza, platoa i
izgradnju dekorativne rasvete u naselju Ratkovo, na K.P
broj 1418, 2352, 2375, 2368, 2381 K.O. Ratkovo.
- IZGRADNJA AMBIJENTALNOG OSVETLJENJA - FAZA 5

Svaka tačka ovog predmera obuhvata isporuku glavnog i nabavku i isporuku svog pomoćnog, potrebnog materijala, odnosno svih potrebnih radova (i ono što nije eksplicitno navedeno) da bi instalacija bila urađena u skladu sa svim standardima i propisima i da bi nesmetano funkcionisala.

Ponudom je obuhvaćeno osiguranje gradilišta (radnika, slučajnih prolaznika, materijala) kod ovlaštenog osiguravajućeg preduzeća, kao i obezbeđivanje gradilišta, radnika i slučajnih prolaznika - primenom odgovarajućih zaštitnih mera; ograđivanjem, signalizacijom itd.

U garantnom roku koji nije kraći od 2 godine, izvođač je obavezan zameniti svaki deo opreme i materijala, koji se pokaže neispravnim. Garantni rok teče danom priključenja na mrežu.

Plaćanje će se vršiti isključivo na osnovu stvarno izvedenih radova (ugrađene opreme i izvršenog obima radova).

Opisi u tačkama predmera imaju prioritet u odnosu na tekst dat tehničkim opisom!

Ako se nudi "odgovarajuća oprema", ponuđač je u obavezi da upiše svoj nuđeni tip opreme i proizvođača za sve pozicije predmera u kojima se to traži. U tom slučaju, obavezno priložiti i fotokopiju kataloškog prikaza jednog ili više elmenata koji supstituišu opremu navedenog tipa sa svim funkcionalno tehničkim karakteristikama. Ako se ništa ne upisuje, podrazumeva se nuđenje već navedene opreme.

Sva ugrađena oprema mora da poseduje odgovarajuću ispravu o usaglašenosti: deklaraciju o usaglašenosti, izveštaj o ispitivanju, sertifikat, uverenje o kontrolisanju.

Ponuda stubova će se smatrati odgovarajućom ako ponuđač u prilogu dostavi:

- Izvod iz kataloga za ponuđene metalne stubove kojim se nedvosmisleno dokazuju tražene karakteristike.
- Tehnički crteži za ponuđene metalne stubove kojim se nedvosmisleno dokazuju tražene karakteristike
- Pismena izjava proizvođača kojom potvrđuje da će stubovi biti urađeni i statički ispitani u skladu sa standardom SRP EN40 (1-9) prema propisanoj brzini vetra za područje Pančeva sa definisanom svetiljkom na stubu.
- Ponuđač obavezno dostavlja svoju i garanciju proizvođača za sve tipove metalnih stubova Ponuđač dostavlja svoju i garanciju proizvođača sa pozivom na predmetnu JN u obliku fotokopije uz konkursnu dokumentaciju a pre potpisivanja ugovora na zahtev Naručioca potrebno je da pokaže na uvid original svoje i garancije proizvođača

NAPOMENA:

- Ukoliko je oprema iz uvoza, atest ili srodni dokumenti moraju da budu na srpskom jeziku ili prevedeni na srpski jezik od strane ovlašćenog sudskog tumača.
- Ukoliko je oprema iz uvoza, tehnički crteži moraju da budu na srpskom jeziku ili prevedeni na srpski jezik od strane ovlašćenog sudskog tumača.

poz	opis	ozn	kol	j.cena	cena
A	Glavni materijal javnog osvetljenja				
1.1.	Svetiljka S1 ugradna svetiljka podna (beton/behaton) namenjena ambijentalnom osvetljavanju i obeležavanju parkovskih i pešačkih staza, kućište od aluminijuma, dimezije 110 mm/165 mm (Ø, H), montaža u behaton popločanje, snaga 6W (GU10 izvor svetla), osvetljaj 300lm, IP67 zaštita, 4000K (CRI 80)				
	Svetiljka tipa	kom	20	9,500.00	190,000.00
	<i>upisati tip ponuđene svetiljke:</i>				
	<i>upisati naziv proizvođača:</i>				
1.2.	PP00 3x16mm ²	m	250.00	1,200.00	300,000.00
1.3.	PP00-Y 3x1.5mm ²	m	20.00	120.00	2,400.00
1.4.	FeZn traka 25x4mm	m	250.00	180.00	45,000.00
1.5.	ukrsni komad traka-traka SRPS N.B4.936/III	kom	30.00	110.00	3,300.00
1.6.	ukrsni komad traka-zica SRPS N.B4.935	kom	40.00	160.00	6,400.00
1.7.	kablovski plastični štitičnici	m	250.00	32.00	8,000.00
1.8.	traka za upozorenje	m	250.00	12.00	3,000.00
1.9.	šljunak	m ³	6.00	1,200.00	7,200.00
1.10.	tucanik	m ³	20.00	1,200.00	24,000.00
1.11.	pesak	m ³	20.00	650.00	13,000.00
1.12.	EE crvene juvidur cevi Ø110x3.2	m	250.00	260.00	65,000.00
1.13.	termoskupljajući bužir za mesto spajanja kablova svetiljke i napojnog kabela	m	20.00	300.00	6,000.00
1.14.	silikon za zaptivanje svetiljki	kom	10.00	950.00	9,500.00
1.15.	Kablovske oznake				
	Trasa kabla	kom	6.00	180.00	1,080.00
	Skretanje trase	kom	2.00	180.00	360.00
	Krajevi kablovskih cevi	kom	16.00	180.00	2,880.00
	Ukrštanje sa EE-instalacijom	kom	4.00	180.00	720.00
1.16.	instalaciona kutija IP65 sa uvodnicama opremljena priključnim stezaljkama za prelaz sa preseka 16mm ² na 1.5mm ² . Postavlja se ispod svetiljke S1.	kom	20.00	3,900.00	78,000.00
1.17.	Ostali nespecificiran materijal prema potrebama na terenu: kabl - papučice, armatura Ø16-22, redne stezaljke, pertinaks, pleksiglas, zavrttni, podloške, grafitna mast, itd	kpt	1.00	10,000.00	10,000.00
A	Ukupno za glavni materijal JO				775,840.00
B	Radovi na izgradnji JO				
	Svaka tačka ovog predmera obuhvata isporuku glavnog i nabavku i isporuku svog pomoćnog, potrebnog materijala i svih potrebnih radova (i ono što nije eksplicitno navedeno) da bi instalacija nesmetano funkcionisala.				
2.1.	Geomatarsko obeležavanje trase kablovskog rova i položaja stubova. Protokol se predaje investitoru na papiru na samom početku radova te se može koristiti i za tačno određivanje dužine kabla zbog narudžbe. Obračun po dužnom metru trase svih kablovskih rovova. <i>Komplet sa grafičkom i tabelarnom specifikacijom površina za raskopavanje (vrsta lokacija i količine)!</i>	m	250.00	120.00	30,000.00
2.2.	Iskop rova dubine do 0.9m u zemljištu III kategorije. Komplet sa zatrpavanjem i nabijanjem u slojevima ne debljim od 20cm. Ispod parkinga i saobraćajnica zatrpavanje peskom, šljunkom i rizlom u skladu sa zahtevima i pravilima putara. Obračun po kubnom metru zemlje. <i>Komplet sa odnošenjem viška zemlje na deponiju.</i> širine do 0.4m	m ³	45.00	1,200.00	54,000.00
2.3.	Kontrolni ručni iskop ("šlicovanje"), širine 0,4m, dužine 2m, dubine do 1m, radi tačnog utvrđivanja položaja drugih instalacija sa kojima se instalacija ukršta ili paralelno vodi.	kom	8.00	3,000.00	24,000.00

poz	opis	ozn	kol	j.cena	cena
2.4.	Izrada veze svetiljke i uzemljivača uz pomoć ukrasnog komada SRPS N.B4.936 zalivenog u olovo i Fe-Zn trake ili Cu užeta 16mm ² (između trake i Cu užeta je obavezan međukomad od olova). Prosečna dužina voda je 2m. Obračun po stubnom mestu.	kom	20.00	650.00	13,000.00
2.5.	Polaganje, u već iskopanom rovu na dubini 90cm, pocinkovane čelične trake Fe-Zn 25x4mm, SRPS N.B4.901, u posteljicu od sitne zemlje debljine 0,1m. Obračun po dužnom metru položene trake.	m	250.00	120.00	30,000.00
2.6.	Polaganje kablovskih plastičnih štitnika.	m	32.00	20.00	640.00
2.7.	Polaganje trake za upozorenje.	m	250.00	10.00	2,500.00
2.8.	Polaganje kabla u zemljani rov ili uvlačenje u PVC cevi. Komplet polaganje sa povezivanjem. PP00 3x16mm ² (prema uslovima ED Sombor)	m	250.00	200.00	50,000.00
2.9.	Montaža svetiljki u behaton ploče. Komplet sa montažom svetiljke, povezivanjem kabla i sav sitan materijal. Obračun po svetiljci.	kom	20.00	2,000.00	40,000.00
2.10.	U toku polaganja kablova i PVC cevi (pre zatrpavanja rova) snimanje trase položenih kablova, zaštitnih cevi i stubova javnog osvetljenja sa izradom katastra izvedenog stanja. Snimak se predaje Republičkom geodetskom zavodu za kartiranje i investitoru. Investitoru se snimak predaje na kraju izvođenja radova - pre izrade okončane situacije, u papirnoj i digitalnoj formi na CD ACAD - "*.DWG" formatu (sa tablicom apsolutnih kordinata svih stubova kao i prelomnih tačaka trase kablova). Ovaj snimak je osnova za konačni obračun. Republičkom geodetskom zavodu se predaje snimak radi kartiranja. Obračun po dužnom metru trase	m	250.00	80.00	20,000.00
2.11.	Plaćanje troškova kartiranja Republičkom geodetskom zavodu. Plaćanje izvršiti nakon dobijanja potvrde o predaji dokumentacije RGZ-u. Obračun po dužnom metru trase .	m	250.00	70.00	17,500.00
2.12.	Postavljanje kablovskih oznaka prema situaciji i potrebama na terenu. Komplet.	kom	28.00	200.00	5,600.00
2.13.	Postavljanje zaštitnih cevi fi110mm.	m	30.00	70.00	2,100.00
2.14.	Postavljanje prazne PEHD 110 po uslovima ED Sombor	m	250.00	50.00	12,500.00
2.15.	Izrada projekta izvedenog stanja. Projekat treba da sadrži, tehnički opis izvedenih radova, predmer i predračun po okončanoj situaciji, građevinsku situaciju sa ucrtanom ugrađenom opremom i kablovima. Projekat se isporučuje u 3 primerka i jednom na CD - u DOC, XLS i DWG dormatu i elektronski potpisan.	kom	1.00	120,000.00	120,000.00
2.16.	Ispitivanje kablova, drugih provodnika i veza u instalaciji. Pribavljanje verifikacionih izveštaja od nadležne ustanove, posebno o kvalitetu izolacije, zaštite od opasnih napona dodira, zbijenosti tla, fotometrijska merenja, interni tehnički prijem, pripremno-završni radovi. Probni rad i predaja objekta.				-
	razni atesti za beton, farbu, opremu ...	kpt	1.00	10,000.00	10,000.00
	atesti o zbijenosti tla za svaku podlogu temelja	kpt	1.00	25,000.00	25,000.00
	elektrotehnički atesti	kpt	1.00	40,000.00	40,000.00
B	Ukupno radovi na izgradnji JO				496,840.00

REKAPITULACIJA

A Ukupno za glavni materijal JO	775,840.00
B Ukupno radovi na izgradnji JO	496,840.00

UKUPNO - Izgradnja javnog osvetljenja	1,272,680.00
--	---------------------

PDV 254,536.00

UKUPNO sa PDV - Izgradnja javnog osvetljenja 1,527,216.00

Projektant

Nenad Aleksić
diz



PREDMER I PREDRAČUN RADOVA 1.6.2 - 6
Projekat rekonstrukcije pešačkih staza, platoa i
izgradnju dekorativne rasvete u naselju Ratkovo, na K.P
broj 1418, 2352, 2375, 2368, 2381 K.O. Ratkovo.
- IZGRADNJA AMBIJENTALNOG OSVETLJENJA - FAZA 6

Svaka tačka ovog predmera obuhvata isporuku glavnog i nabavku i isporuku svog pomoćnog, potrebnog materijala, odnosno svih potrebnih radova (i ono što nije eksplicitno navedeno) da bi instalacija bila urađena u skladu sa svim standardima i propisima i da bi nesmetano funkcionisala.

Ponudom je obuhvaćeno osiguranje gradilišta (radnika, slučajnih prolaznika, materijala) kod ovlaštenog osiguravajućeg preduzeća, kao i obezbeđivanje gradilišta, radnika i slučajnih prolaznika - primenom odgovarajućih zaštitnih mera; ograđivanjem, signalizacijom itd.

U garantnom roku koji nije kraći od 2 godine, izvođač je obavezan zameniti svaki deo opreme i materijala, koji se pokaže neispravnim. Garantni rok teče danom priključenja na mrežu.

Plaćanje će se vršiti isključivo na osnovu stvarno izvedenih radova (ugrađene opreme i izvršenog obima radova).

Opisi u tačkama predmera imaju prioritet u odnosu na tekst dat tehničkim opisom!

Ako se nudi "odgovarajuća oprema", ponuđač je u obavezi da upiše svoj nuđeni tip opreme i proizvođača za sve pozicije predmera u kojima se to traži. U tom slučaju, obavezno priložiti i fotokopiju kataloškog prikaza jednog ili više elmenata koji supstituišu opremu navedenog tipa sa svim funkcionalno tehničkim karakteristikama. Ako se ništa ne upisuje, podrazumeva se nuđenje već navedene opreme.

Sva ugrađena oprema mora da poseduje odgovarajuću ispravu o usaglašenosti: deklaraciju o usaglašenosti, izveštaj o ispitivanju, sertifikat, uverenje o kontrolisanju.

Ponuda stubova će se smatrati odgovarajućom ako ponuđač u prilogu dostavi:

- Izvod iz kataloga za ponuđene metalne stubove kojim se nedvosmisleno dokazuju tražene karakteristike.
- Tehnički crteži za ponuđene metalne stubove kojim se nedvosmisleno dokazuju tražene karakteristike
- Pismena izjava proizvođača kojom potvrđuje da će stubovi biti urađeni i statički ispitani u skladu sa standardom SRP EN40 (1-9) prema propisanoj brzini vetra za područje Pančeva sa definisanom svetiljkom na stubu.
- Ponuđač obavezno dostavlja svoju i garanciju proizvođača za sve tipove metalnih stubova Ponuđač dostavlja svoju i garanciju proizvođača sa pozivom na predmetnu JN u obliku fotokopije uz konkursnu dokumentaciju a pre potpisivanja ugovora na zahtev Naručioca potrebno je da pokaže na uvid original svoje i garancije proizvođača

NAPOMENA:

- Ukoliko je oprema iz uvoza, atest ili srodni dokumenti moraju da budu na srpskom jeziku ili prevedeni na srpski jezik od strane ovlašćenog sudskog tumača.
- Ukoliko je oprema iz uvoza, tehnički crteži moraju da budu na srpskom jeziku ili prevedeni na srpski jezik od strane ovlašćenog sudskog tumača.

poz	opis	ozn	kol	j.cena	cena
A	Glavni materijal javnog osvetljenja				
1.1.	Svetiljka S1 ugradna svetiljka podna (beton/behaton) namenjena ambijentalnom osvetljavanju i obeležavanju parkovskih i pešačkih staza, kućište od aluminijuma, dimezije 110 mm/165 mm (Ø, H), montaža u behaton popločanje, snaga 6W (GU10 izvor svetla), osvetljaj 300lm, IP67 zaštita, 4000K (CRI 80)				
	Svetiljka tipa	kom	13	9,500.00	123,500.00
	<i>upisati tip ponuđene svetiljke:</i>				
	<i>upisati naziv proizvođača:</i>				
1.2.	PP00 3x16mm ²	m	200.00	1,200.00	240,000.00
1.3.	PP00-Y 3x1.5mm ²	m	20.00	120.00	2,400.00
1.4.	FeZn traka 25x4mm	m	200.00	180.00	36,000.00
1.5.	ukrsni komad traka-traka SRPS N.B4.936/III	kom	30.00	110.00	3,300.00
1.6.	ukrsni komad traka-zica SRPS N.B4.935	kom	40.00	160.00	6,400.00
1.7.	kabloski plastični štitičnici	m	200.00	32.00	6,400.00
1.8.	traka za upozorenje	m	200.00	12.00	2,400.00
1.9.	šljunak	m ³	6.00	1,200.00	7,200.00
1.10.	tucanik	m ³	20.00	1,200.00	24,000.00
1.11.	pesak	m ³	20.00	650.00	13,000.00
1.12.	EE crvene juvidur cevi Ø110x3.2	m	200.00	260.00	52,000.00
1.13.	termoskupljajući bužir za mesto spajanja kablova svetiljke i napojnog kabela	m	20.00	300.00	6,000.00
1.14.	silikon za zaptivanje svetiljki	kom	10.00	950.00	9,500.00
1.15.	Kabloske oznake				
	Trasa kabla	kom	6.00	180.00	1,080.00
	Skretanje trase	kom	2.00	180.00	360.00
	Krajevi kablovske cevi	kom	16.00	180.00	2,880.00
	Ukrštanje sa EE-instalacijom	kom	4.00	180.00	720.00
1.16.	instalaciona kutija IP65 sa uvodnicama opremljena priključnim stezaljkama za prelaz sa preseka 16mm ² na 1.5mm ² . Postavlja se ispod svetiljke S1.	kom	13.00	3,900.00	50,700.00
1.17.	Ostali nespecificiran materijal prema potrebama na terenu: kabl - papučice, armatura Ø16-22, redne stezaljke, pertinaks, pleksiglas, zavrttni, podloške, grafitna mast, itd	kpt	1.00	10,000.00	10,000.00
A	Ukupno za glavni materijal JO				597,840.00
B	Radovi na izgradnji JO				
	Svaka tačka ovog predmeta obuhvata isporuku glavnog i nabavku i isporuku svog pomoćnog, potrebnog materijala i svih potrebnih radova (i ono što nije eksplicitno navedeno) da bi instalacija nesmetano funkcionisala.				
2.1.	Geomatarsko obeležavanje trase kablovske rova i položaja stubova. Protokol se predaje investitoru na papiru na samom početku radova te se može koristiti i za tačno određivanje dužine kabla zbog narudžbe. Obračun po dužnom metru trase svih kablovske rova. <i>Komplet sa grafičkom i tabelarnom specifikacijom površina za raskopavanje (vrsta lokacija i količine)!</i>	m	200.00	120.00	24,000.00
2.2.	Iskop rova dubine do 0.9m u zemljištu III kategorije. Komplet sa zatrpavanjem i nabijanjem u slojevima ne debljim od 20cm. Ispod parkinga i saobraćajnica zatrpavanje peskom, šljunkom i rizlom u skladu sa zahtevima i pravilima putara. Obračun po kubnom metru zemlje. <i>Komplet sa odnošenjem viška zemlje na deponiju.</i> širine do 0.4m	m ³	45.00	1,200.00	54,000.00
2.3.	Kontrolni ručni iskop ("šlicovanje"), širine 0,4m, dužine 2m, dubine do 1m, radi tačnog utvrđivanja položaja drugih instalacija sa kojima se instalacija ukršta ili paralelno vodi.	kom	8.00	3,000.00	24,000.00

poz	opis	ozn	kol	j.cena	cena
2.4.	Izrada veze svetiljke i uzemljivača uz pomoć ukrasnog komada SRPS N.B4.936 zalivenog u olovo i Fe-Zn trake ili Cu užeta 16mm ² (između trake i Cu užeta je obavezan međukomad od olova). Prosečna dužina voda je 2m. Obračun po stubnom mestu.	kom	13.00	650.00	8,450.00
2.5.	Polaganje, u već iskopanom rovu na dubini 90cm, pocinkovane čelične trake Fe-Zn 25x4mm, SRPS N.B4.901, u posteljicu od sitne zemlje debljine 0,1m. Obračun po dužnom metru položene trake.	m	200.00	120.00	24,000.00
2.6.	Polaganje kablovskih plastičnih štitnika.	m	32.00	20.00	640.00
2.7.	Polaganje trake za upozorenje.	m	200.00	10.00	2,000.00
2.8.	Polaganje kabla u zemljani rov ili uvlačenje u PVC cevi. Komplet polaganje sa povezivanjem. PP00 3x16mm ² (prema uslovima ED Sombor)	m	200.00	200.00	40,000.00
2.9.	Montaža svetiljki u behaton ploče. Komplet sa montažom svetiljke, povezivanjem kabla i sav sitan materijal. Obračun po svetiljci.	kom	13.00	2,000.00	26,000.00
2.10.	U toku polaganja kablova i PVC cevi (pre zatrpavanja rova) snimanje trase položenih kablova, zaštitnih cevi i stubova javnog osvetljenja sa izradom katastra izvedenog stanja. Snimak se predaje Republičkom geodetskom zavodu za kartiranje i investitoru. Investitoru se snimak predaje na kraju izvođenja radova - pre izrade okončane situacije, u papirnoj i digitalnoj formi na CD ACAD - "*.DWG" formatu (sa tablicom apsolutnih kordinata svih stubova kao i prelomnih tačaka trase kablova). Ovaj snimak je osnova za konačni obračun. Republičkom geodetskom zavodu se predaje snimak radi kartiranja. Obračun po dužnom metru trase	m	200.00	80.00	16,000.00
2.11.	Plaćanje troškova kartiranja Republičkom geodetskom zavodu. Plaćanje izvršiti nakon dobijanja potvrde o predaji dokumentacije RGZ-u. Obračun po dužnom metru trase .	m	200.00	70.00	14,000.00
2.12.	Postavljanje kablovskih oznaka prema situaciji i potrebama na terenu. Komplet.	kom	28.00	200.00	5,600.00
2.13.	Postavljanje zaštitnih cevi fi110mm.	m	30.00	70.00	2,100.00
2.14.	Postavljanje prazne PEHD 110 po uslovima ED Sombor	m	200.00	50.00	10,000.00
2.15.	Izrada projekta izvedenog stanja. Projekat treba da sadrži, tehnički opis izvedenih radova, predmer i predračun po okončanoj situaciji, građevinsku situaciju sa ucrtanom ugrađenom opremom i kablovima. Projekat se isporučuje u 3 primerka i jednom na CD - u DOC, XLS i DWG dormatu i elektronski potpisan.	kom	1.00	120,000.00	120,000.00
2.16.	Ispitivanje kablova, drugih provodnika i veza u instalaciji. Pribavljanje verifikacionih izveštaja od nadležne ustanove, posebno o kvalitetu izolacije, zaštite od opasnih napona dodira, zbijenosti tla, fotometrijska merenja, interni tehnički prijem, pripremno-završni radovi. Probni rad i predaja objekta.				-
	razni atesti za beton, farbu, opremu ...	kpt	1.00	10,000.00	10,000.00
	atesti o zbijenosti tla za svaku podlogu temelja	kpt	1.00	25,000.00	25,000.00
	elektrotehnički atesti	kpt	1.00	40,000.00	40,000.00
B	Ukupno radovi na izgradnji JO				445,790.00

REKAPITULACIJA

A Ukupno za glavni materijal JO	597,840.00
B Ukupno radovi na izgradnji JO	445,790.00

UKUPNO - Izgradnja javnog osvetljenja	1,043,630.00
--	---------------------

PDV 208,726.00

UKUPNO sa PDV - Izgradnja javnog osvetljenja 1,252,356.00

Projektant

Nenad Aleksić
diz



REKAPITULACIJA ELEKTRO RADOVA SVIH 6 FAZA

Izgradnja javnog osvetljenja i fontane - FAZA 1

bez PDV: 2,735,540.00

sa PDV: 3,282,648.00

Izgradnja javnog osvetljenja - FAZA 2

bez PDV: 2,695,590.00

sa PDV: 3,234,708.00

Izgradnja javnog osvetljenja - FAZA 3

bez PDV: 2,837,880.00

sa PDV: 3,405,456.00

Izgradnja javnog osvetljenja - FAZA 4

bez PDV: 1,869,380.00

sa PDV: 2,243,256.00

Izgradnja javnog osvetljenja - FAZA 5

bez PDV: 1,272,680.00

sa PDV: 1,527,216.00

Izgradnja javnog osvetljenja - FAZA 6

bez PDV: 1,043,630.00

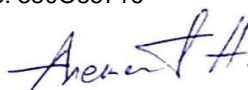
sa PDV: 1,252,356.00

UKUPNO FAZA 1, FAZA 2, FAZA 3, FAZA 4, FAZA 5, FAZA 6

bez PDV: 12,454,700.00

sa PDV: 14,945,640.00

Odgovorni projektant:
Nenad Aleksić die
br. Licence: 350085716



1.7. GRAFIČKA DOKUMENTACIJA

01. Situacioni plan - dispozicija rasvetnih tela
02. Dispozicija fontane i tehničkih prostorija
03. Uzemljivač fontane i izjednačenje potencijala u teh. Prostoriji
04. Električne instalacije podvodnih reflektora i rasveta teh. prostor.
05. Kablovski razvod električnih instalacija u tehničkoj prostoriji
06. Jednopolna šema razvodnog ormana RO F

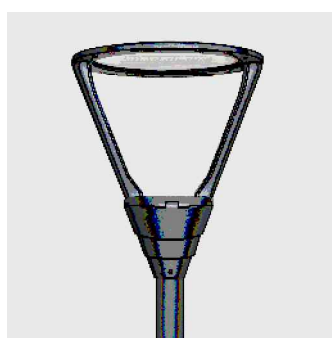
Detalji stubova i temelja
Detalji polaganja kablova

S1



ugradna svetiljka podna (beton/behaton) namenjena ambijentalnom osvetljavanju i obeležavanju parkovskih i pešačkih staza, kućište od aluminijuma, dimezije 110 mm/165 mm (Ø, H), montaža u beton popločanje, snaga 6W (GU10 izvor svetla), osvetljaj 300lm, IP67 zaštita, 4000K (CRI 80)

S2



Viskoefikasna LED parkovska svetiljka. Oblik obrnute kupe na dva nosača predstavlja estetski neupadljivo rešenje. Ukupna snaga svetiljke: 26.0W. Temperatura boje svetla 4000 K sa indeksom reprodukcije boje (CRI) >70. Inicijalni fluks svetiljke je 3425lm. Dimenzije svetiljke 500/202/579 A/B/H[mm]. Stepen zaštite IP66. Svetiljka tipa KORZO 12LED VSM, na kandelaberskom stubu visine 4m.

FAZA 1:

S1- 10 kom x 6W = 60W
S2- 7 kom x 26W = 182W

FAZA 2:

S1- 41 kom x 6W = 246W

FAZA 3:

S1- 58 kom x 6W = 348W

FAZA 4:

S1- 32 kom x 6W = 192W

FAZA 5:

S1- 20 kom x 6W = 120W

FAZA 6:

S1- 13 kom x 6W = 78W

Projektom dokumentacijom se predviđa izvođenje radova na ambijentalnom osvetljavanju i obeležavanju parkovskih i pešačkih staza kao i napajanje RO novoprojektovane fontane.

Kako se planira fazno izvođenje radova, kapaciteti za priključenje na nn mrežu se daju fazno:

FAZA 1 - javno ambijentalno osvetljenje 250 W
- merenje za RO-Fontana, snaga 17,25kW, osigurači 25A

FAZA 2 - javno ambijentalno osvetljenje 250 W
FAZA 3 - javno ambijentalno osvetljenje 350 W
FAZA 4 - javno ambijentalno osvetljenje 200 W
FAZA 5 - javno ambijentalno osvetljenje 120 W
FAZA 6 - javno ambijentalno osvetljenje 100 W

UKUPNO:

- javno ambijentalno osvetljenje 1270 W
- merenje za RO-Fontana, snaga 17,25kW, osigurači 25A

Projektom se predviđa i izvođenje RO-Bina, koji će se koristiti kada ima potrebe tokom priredbi. Po dogovoru sa Investitorom, Investitor će kasnije rešiti napajanje ovog ormara.

procenjene dužine kablova:

FAZA 1 - 350 m
FAZA 2 - 700 m
FAZA 3 - 600 m
FAZA 4 - 400 m
FAZA 5 - 250 m
FAZA 6 - 200 m

UKUPNO: 2500 m

Napomena:

Stranka je u obavezi da u sopstvenoj režiji izgradi javnu rasvetu na predmetnoj lokaciji (fazu 1), kao i odgovarajući monofazni podzemni kablovski priključni vod između predmetne javne rasvete i provodnika javne rasvete na ČR stubu NN mreže na uglu ulica Petra Drapšina i Ratka Pavlovića, a na kojem će se izvesti priključenje na postojeću mrežu JR. Priključenje ostalih faza izgradnje mreže javne rasvete izvesti u najbližem kandelaberu prethodne izgradnje javne rasvete.

Priključenje planirane II, III, IV, V i VI faze izgradnje javne rasvete izvesti u kandelaberu javne rasvete koja će biti izgrađena u I fazi. Priključenje I faze na stubu nn mreže izvodi Ogranak ED Sombor, a priključenje II, III, IV, V i VI faze izvodi Stranka.

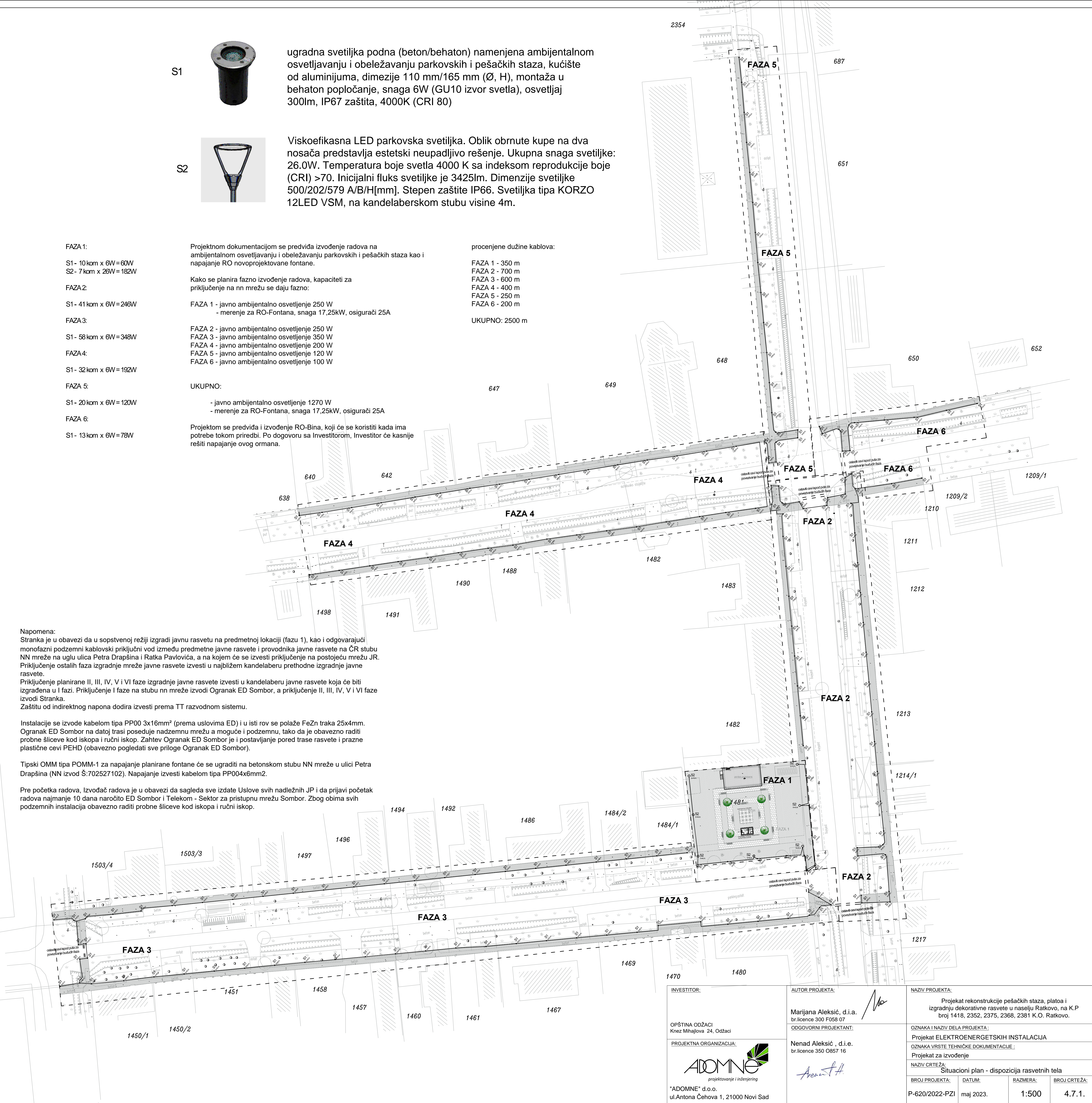
Zaštitu od indirektnog napona dodira izvesti prema TT razvodnom sistemu.

Instalacije se izvode kablom tipa PP00 3x16mm² (prema uslovima ED) i u isti rov se polaže FeZn traka 25x4mm.

Ogranak ED Sombor na datoj trasi poseduje nadzemnu mrežu a moguće i podzemnu, tako da je obavezno raditi probne šliceve kod iskopa i ručni iskop. Zahtev Ogranak ED Sombor je i postavljanje pored trase rasvete i prazne plastične cevi PEHD (obavezno pogledati sve priloge Ogranak ED Sombor).

Tipski OMM tipa POMM-1 za napajanje planirane fontane će se ugraditi na betonskom stubu NN mreže u ulici Petra Drapšina (NN izvod Š:702527102). Napajanje izvesti kablom tipa PP004x6mm².

Pre početka radova, Izvođač radova je u obavezi da sagleda sve izdate Uslove svih nadležnih JP i da prijavi početak radova najmanje 10 dana naročito ED Sombor i Telekom - Sektor za pristupnu mrežu Sombor. Zbog obima svih podzemnih instalacija obavezno raditi probne šliceve kod iskopa i ručni iskop.



INVESTITOR:

OPŠTINA ODŽACI

Knez Mihajlova 24, Odžaci

PROJEKTA ORGANIZACIJA:



"ADOMNE" d.o.o.
ul.Antona Čehova 1, 21000 Novi Sad

AUTOR PROJEKTA:

Mariana Aleksić, d.i.a.

br.licence 300 F058 07

ODGOVORNI PROJEKTANT:

Nenad Aleksić, d.i.e.

br.licence 350 O857 16

NAZIV PROJEKTA:

Projekat rekonstrukcije pešačkih staza, platoa i izgradnju dekorativne rasvete u naselju Ratkovo, na K.P broj 1418, 2352, 2375, 2368, 2381 K.O. Ratkovo.

OZNAKA I NAZIV DELA PROJEKTA:

Projekat ELEKTROENERGETSKIH INSTALACIJA

OZNAKA VRSTE TEHNIČKE DOKUMENTACIJE:

Projekat za izvođenje

NAZIV CRTEŽA:

Situacioni plan - dispozicija rasvetnih tela

BROJ PROJEKTA:

P-620/2022-PZI

DATUM:

maj 2023.

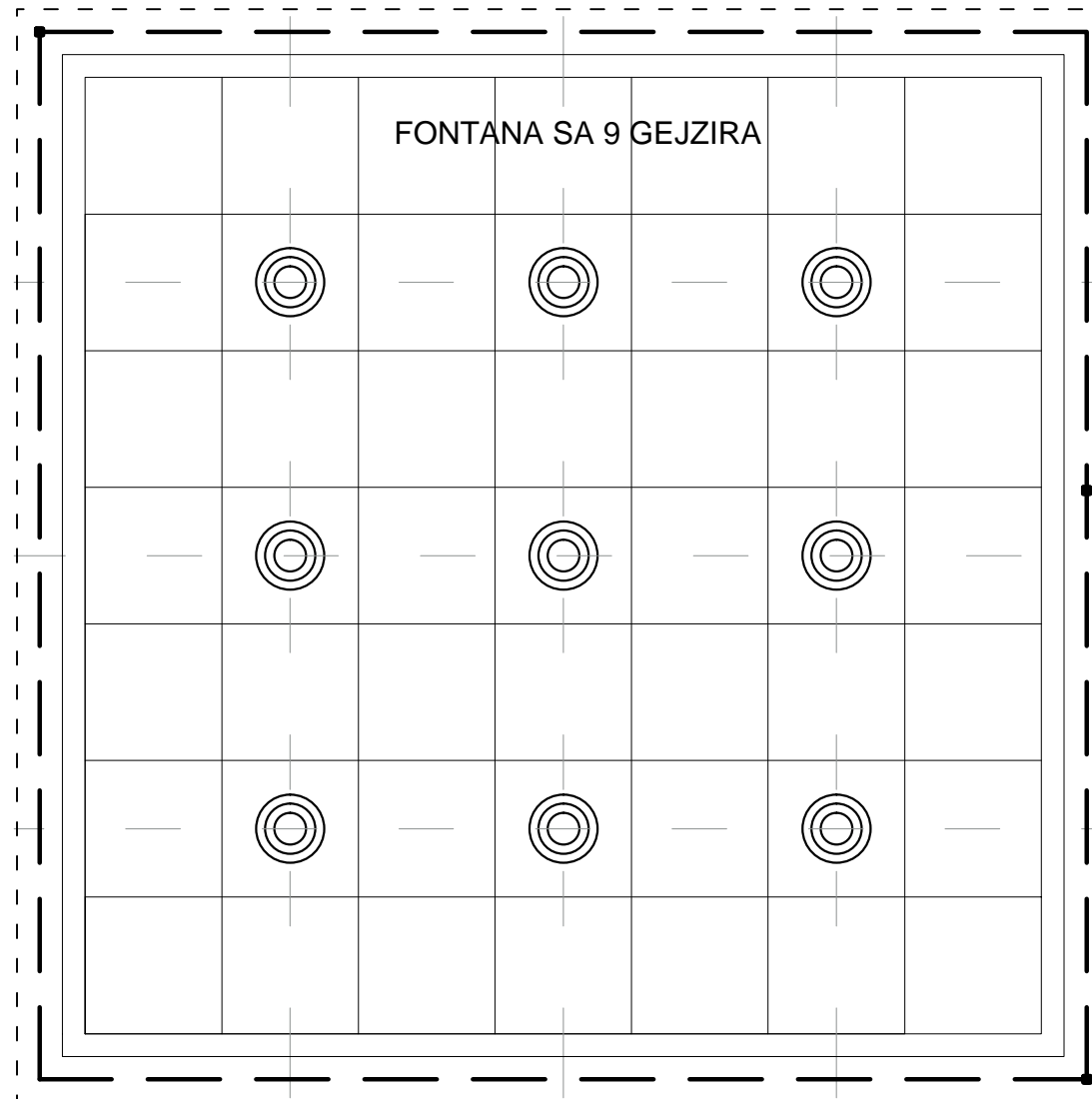
RAZMERA:

1:500

BROJ CRTEŽA:

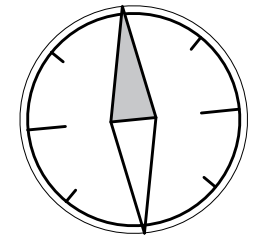
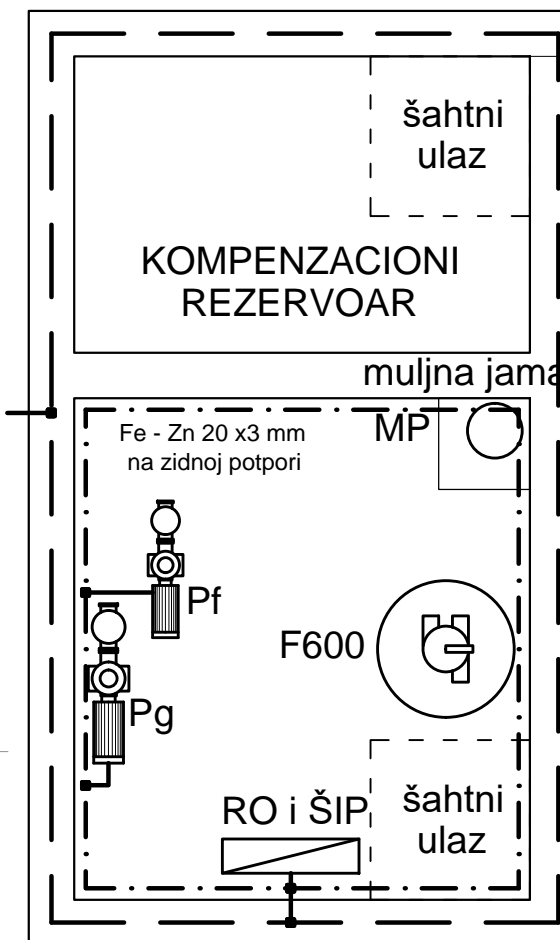
4.7.1.

Fe - Zn 25 x4 mm pocinkovana traka temeljnog uzemljivača položena u sloju mršavog betona



Fe - Zn 25 x4 mm pocinkovana traka temeljnog uzemljivača položena u sloju mršavog betona

Fe - Zn 25 x4 mm pocinkovana traka temeljnog uzemljivača položena u sloju mršavog betona




LEGENDA SIMBOLA :

- — — — — Fe - Zn 25 x4 mm pocinkovana traka temeljnog uzemljivača položena u sloju mršavog betona
- - - - - Fe - Zn 20 x3 mm pocinkovana traka postavljena na zidne potpore za izjednačenje potencijala unutar crpne stanice na visini 0,5 m od poda.
- Ukrsni komad traka traka

OPREMA FONTANE

- RO - Razvodni elektroorman
- Pf - Filterska Pumpa
- J - Jonizator (cevni)
- D - Dozir pumpa
- Pg - Pumpa gejzira
- Mp - Muljna pumpa
- R - Podvodni reflektori
- rk - razvodna kutija za R
- EV - Elektromagnetni ventil 24V
- 3S - 3 sonde, nivometar

V - Ventilator 

INVESTITOR:

OPŠTINA ODŽACI
Knez Mihajlova 24, Odžaci

PROJEKTNA ORGANIZACIJA:



"ADOMNE" d.o.o.
ul.Antona Čehova 1, 21000 Novi Sad

AUTOR PROJEKTA:

Marijana Aleksić, d.i.a.
br.licence 300 F058 07

ODGOVORNI PROJEKTANT:

Nenad Aleksić, d.i.e.
br.licence 350 O857 16

NAZIV PROJEKTA:

Projekat rekonstrukcije pešačkih staza, platoa i izgradnju dekorativne rasvete u naselju Ratkovo, na K.P broj 1418, 2352, 2375, 2368, 2381 K.O. Ratkovo.

OZNAKA I NAZIV DELA PROJEKTA:

Projekat ELEKTROENERGETSKIH INSTALACIJA

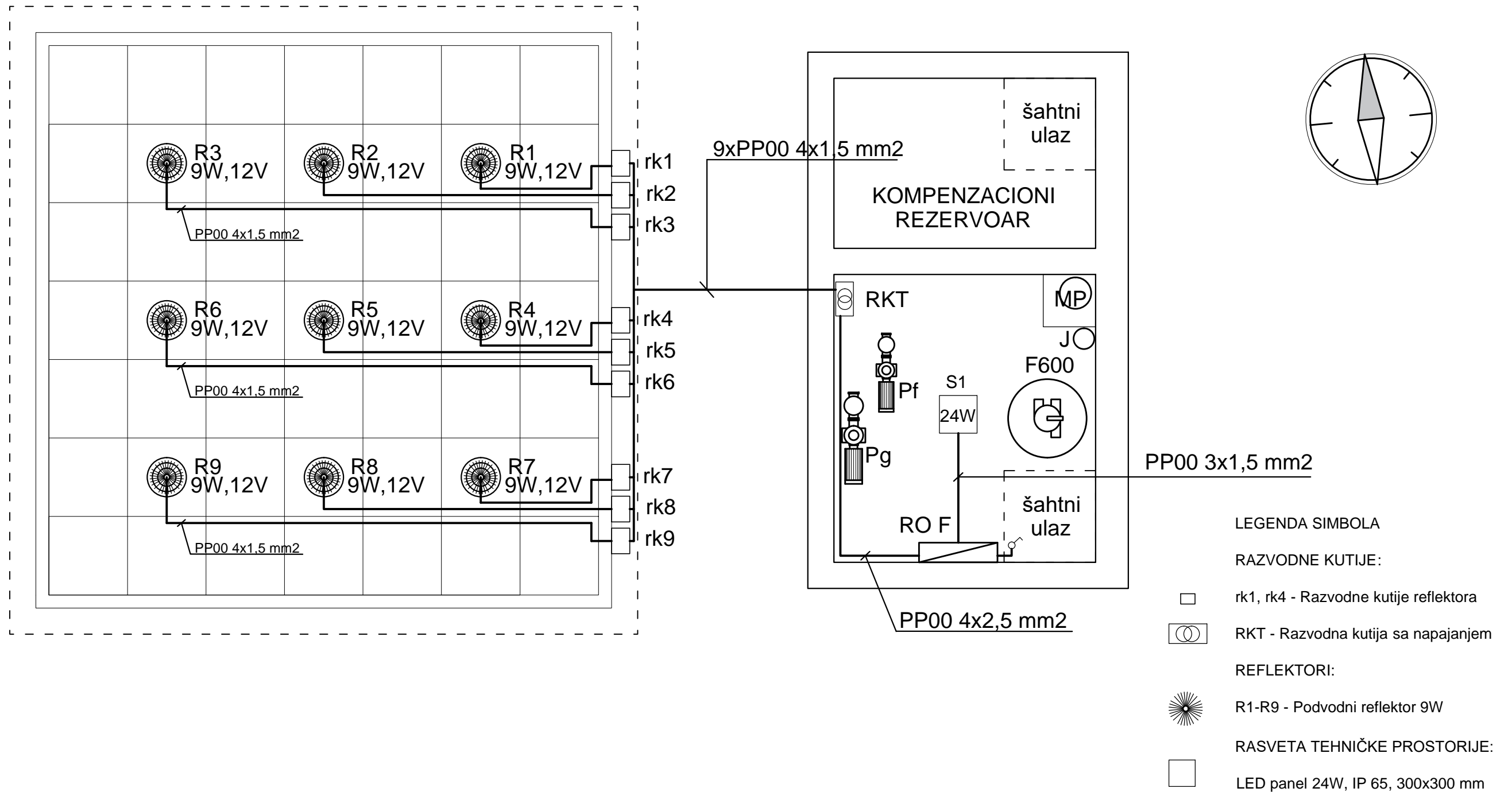
OZNAKA VRSTE TEHNIČKE DOKUMENTACIJE:

Projekat za izvođenje

NAZIV CRTEŽA: OSNOVA FONTANE I TEHNIČKE PROSTORIJE -Uzemljivač fontane i izjednačenje potencijala u teh. prostoriji

BROJ PROJEKTA:	DATUM:	RAZMERA:	BROJ CRTEŽA:
P-620/2022-PZI	maj 2023.	1:33	03

FONTANA SA 9 GEJZIRA



OPREMA FONTANE

RO - Razvodni elektroorman
 Pf - Filterska Pumpa
 J - Jonizator (cevni)
 D - Dozir pumpa
 Pg - Pumpa gejzira
 Mp - Muljna pumpa
 R - Podvodni reflektori
 rk - razvodna kutija za R
 EV - Elektromagnetni ventil 24V
 3S - 3 sonde, nivometar

V - Ventilator

INVESTITOR:

OPŠTINA ODŽACI
 Knez Mihajlova 24, Odžaci

PROJEKTNJA ORGANIZACIJA:



"ADOMNE" d.o.o.
 ul. Antona Čehova 1, 21000 Novi Sad

AUTOR PROJEKTA:

Marijana Aleksić, d.i.a.
 br.licence 300 F058 07

ODGOVORNI PROJEKTANT:

Nenad Aleksić, d.i.e.
 br.licence 350 O857 16

NAZIV PROJEKTA:

Projekat rekonstrukcije pešačkih staza, platoa i izgradnju dekorativne rasvete u naselju Ratkovo, na K.P broj 1418, 2352, 2375, 2368, 2381 K.O. Ratkovo.

OZNAKA I NAZIV DELA PROJEKTA:

Projekat ELEKTROENERGETSKIH INSTALACIJA

OZNAKA VRSTE TEHNIČKE DOKUMENTACIJE:

Projekat za izvođenje

NAZIV CRTEŽA: OSNOVA FONTANE I TEHNIČKE PROSTORIJE
 Električne instalacije podvodnih reflektora i rasveta teh. prostor.

BROJ PROJEKTA:

P-620/2022-PZI

DATUM:

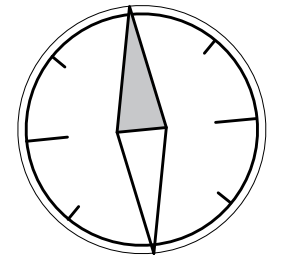
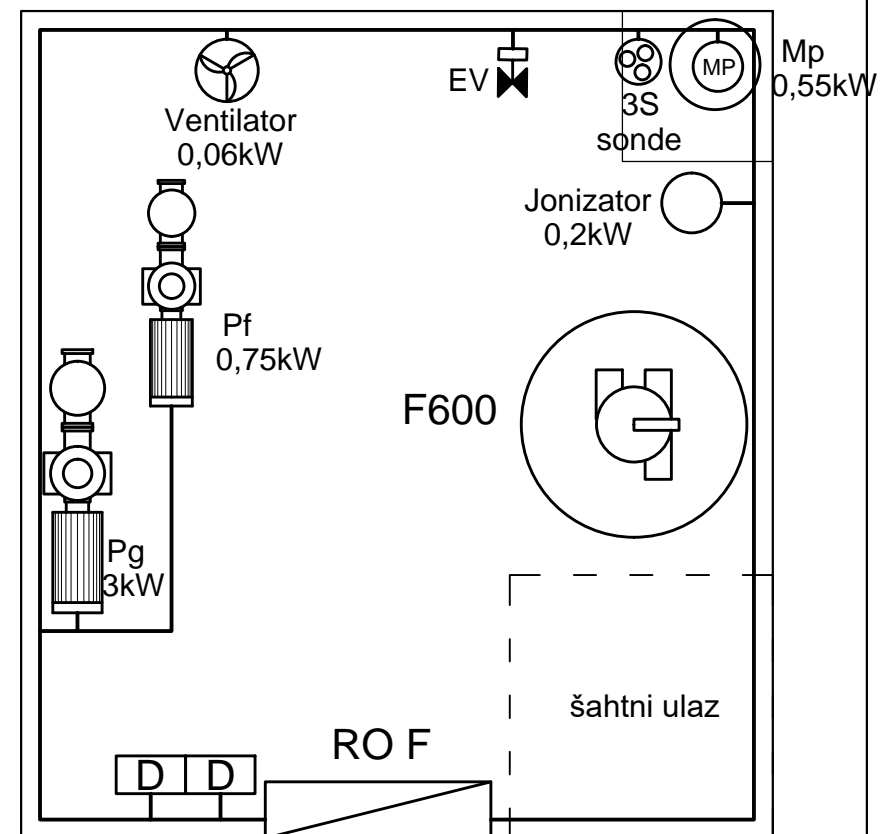
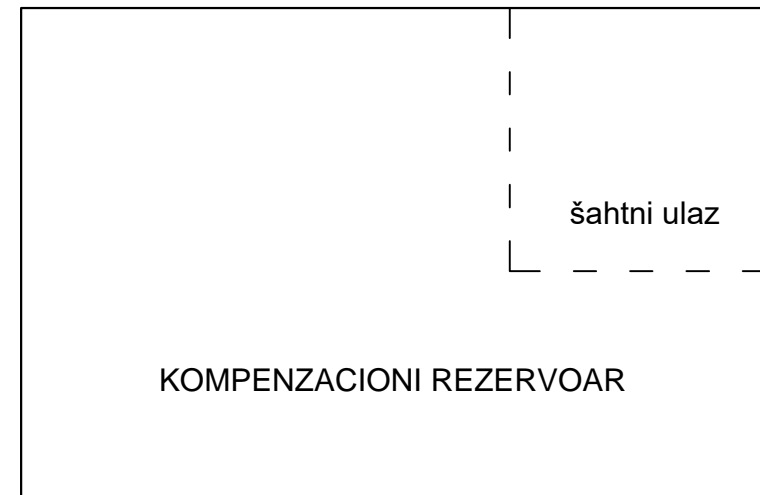
maj 2023.

RAZMERA:

1:33

BROJ CRTEŽA:


04



RO F-	Kabl :
Pf	- PP00 4x2,5 mm ²
Pg	- PP00 4x2,5 mm ²
Mp	- PP00 3x2,5 mm ²
V	- PP00 3x1,5 mm ²
3s	- PP00 3x2,5 mm ²
J	- PP00 3x2,5 mm ²
D	- PP00 3x2,5 mm ²
EV	- PP00 3x1,5 mm ²

OPREMA FONTANE

RO - Razvodni elektroorman
 Pf - Filterska Pumpa
 J - Jonizator (cevni)
 D - Dozir pumpa
 Pg - Pumpa gejzira
 Mp - Muljna pumpa
 R - Podvodni reflektori
 rk - razvodna kutija za R
 EV - Elektromagnetni ventil 24V
 3S - 3 sonde, nivometar

V - Ventilator 

INVESTITOR:

OPŠTINA ODŽACI
 Knez Mihajlova 24, Odžaci

PROJEKTNNA ORGANIZACIJA:



"ADOMNE" d.o.o.
 ul.Antona Čehova 1, 21000 Novi Sad

AUTOR PROJEKTA:

Marijana Aleksić, d.i.a.
 br.licence 300 F058 07

ODGOVORNI PROJEKTANT:

Nenad Aleksić, d.i.e.
 br.licence 350 O857 16

NAZIV PROJEKTA:

Projekat rekonstrukcije pešačkih staza, platoa i izgradnju dekorativne rasvete u naselju Ratkovo, na K.P broj 1418, 2352, 2375, 2368, 2381 K.O. Ratkovo.

OZNAKA I NAZIV DELA PROJEKTA:

Projekat ELEKTROENERGETSKIH INSTALACIJA

OZNAKA VRSTE TEHNIČKE DOKUMENTACIJE:

Projekat za izvođenje

NAZIV CRTEŽA: OSNOVA TEHNIČKE PROSTORIJE - Kablovski razvod električnih instalacija u tehničkoj prostoriji

BROJ PROJEKTA:

P-620/2022-PZI

DATUM:

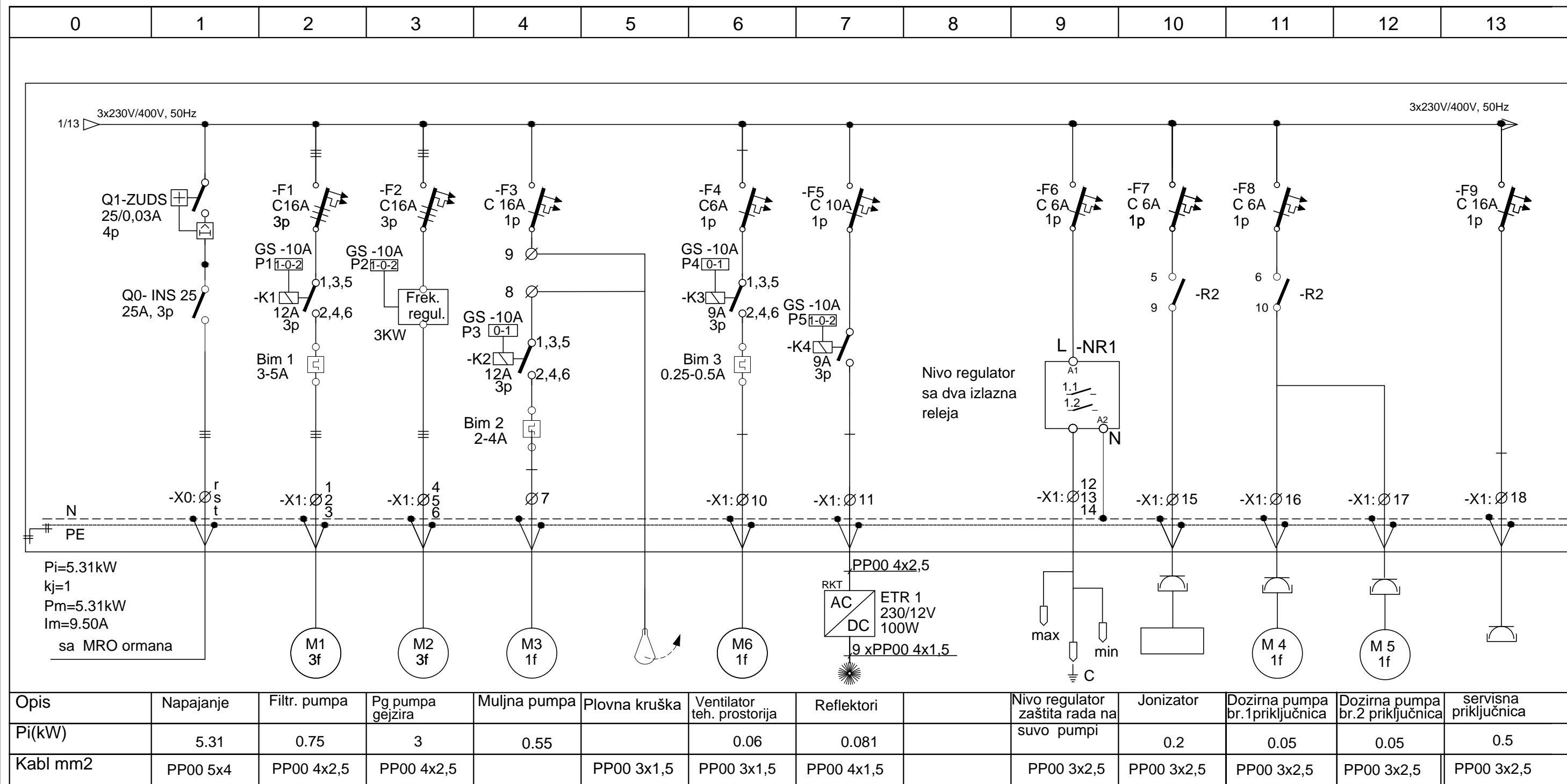
maj 2023.

RAZMERA:

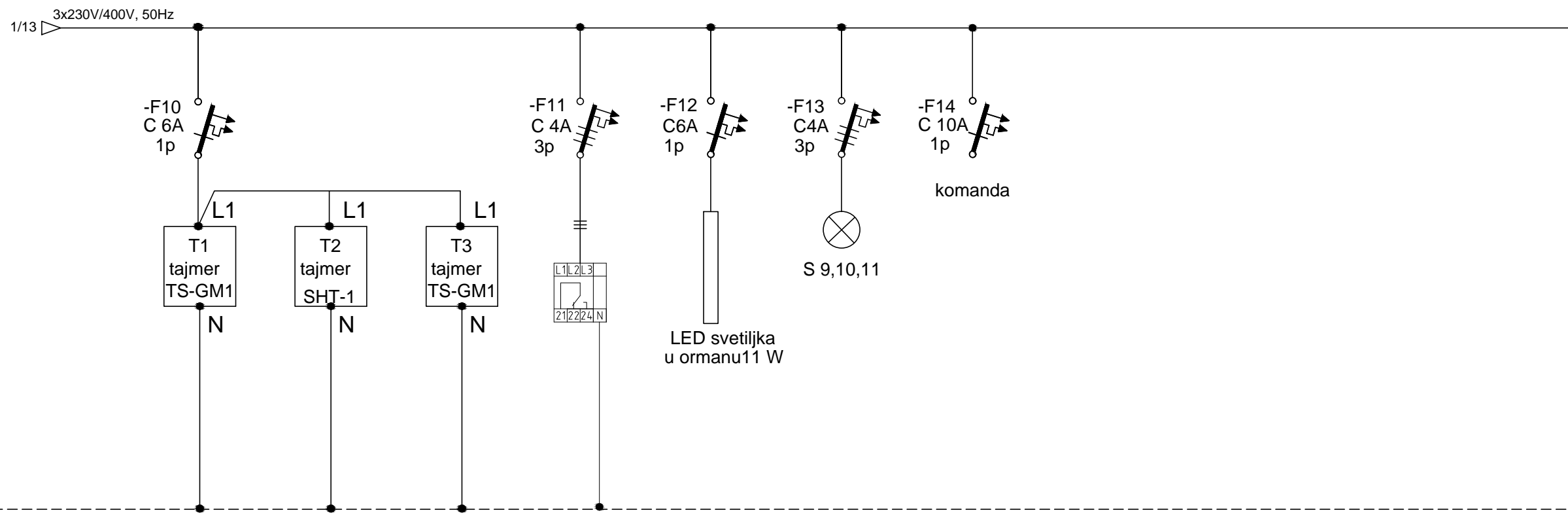
1:20

BROJ CRTEŽA:

05

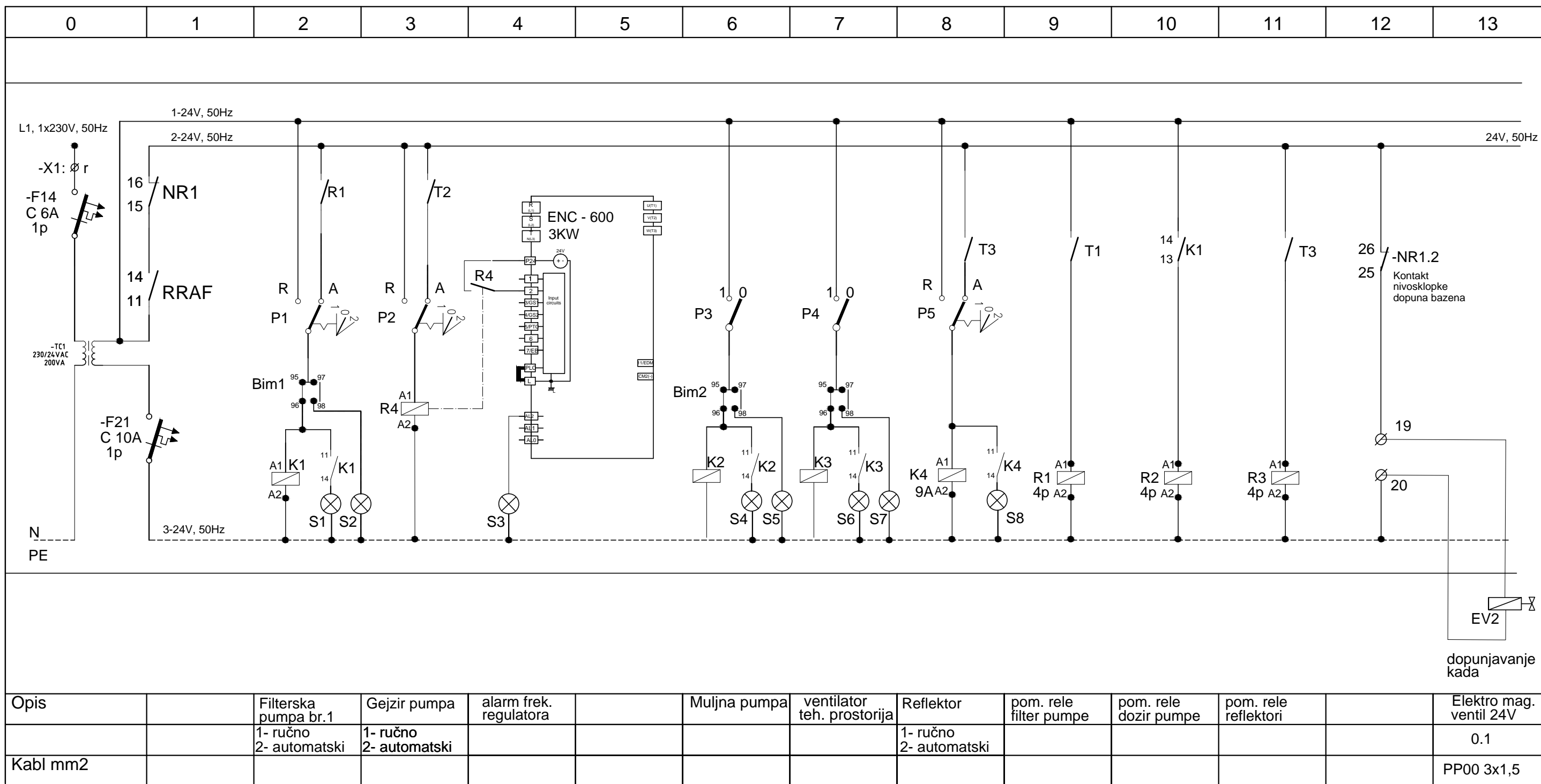


<p>OPREMA FONTANE</p> <p>RO - Razvodni elektroorman Pf - Filterska Pumpa J - Jonizator (cevni) D - Dozir pumpa Pg - Pumpa gejzira Mp-Muljna pumpa R - Podvodni reflektori rk - razvodna kutija za R EV - Elektromagnetni ventil 24V 3S - 3 sonde, nivometar</p> <p>V - Ventilator </p>	<p>INVESTITOR:</p> <p>OPŠTINA ODŽACI Knez Mihajlova 24, Odžaci</p> <p>PROJEKTNA ORGANIZACIJA:</p> <div style="text-align: center;"> projektovanje i inženjering </div> <p>"ADOMNE" d.o.o. ul.Antona Čehova 1, 21000 Novi Sad</p>	<p>AUTOR PROJEKTA:</p> <p>Marijana Aleksić, d.i.a. br.licence 300 F058 07</p> <p>ODGOVORNI PROJEKTANT:</p> <p>Nenad Aleksić, d.i.e. br.licence 350 O857 16</p>	<p>NAZIV PROJEKTA:</p> <p>Projekat rekonstrukcije pešačkih staza, platoa i izgradnju dekorativne rasvete u naselju Ratkovo, na K.P broj 1418, 2352, 2375, 2368, 2381 K.O. Ratkovo.</p> <p>OZNAKA I NAZIV DELA PROJEKTA:</p> <p>Projekat ELEKTROENERGETSKIH INSTALACIJA</p> <p>OZNAKA VRSTE TEHNIČKE DOKUMENTACIJE:</p> <p>Projekat za izvođenje</p> <p>NAZIV CRTEŽA:</p> <p>JEDNOPOLNA ŠEMA RAZVODNOG ORMANA RO F</p> <table border="1" style="width:100%; border-collapse: collapse; margin-top: 5px;"> <tr> <td style="width: 25%;">BROJ PROJEKTA:</td> <td style="width: 25%;">DATUM:</td> <td style="width: 25%;">RAZMERA:</td> <td style="width: 25%;">BROJ CRTEŽA:</td> </tr> <tr> <td>P-620/2022-PZI</td> <td>maj 2023.</td> <td>/</td> <td>06-1</td> </tr> </table>	BROJ PROJEKTA:	DATUM:	RAZMERA:	BROJ CRTEŽA:	P-620/2022-PZI	maj 2023.	/	06-1
BROJ PROJEKTA:	DATUM:	RAZMERA:	BROJ CRTEŽA:								
P-620/2022-PZI	maj 2023.	/	06-1								



Opis	tajmer filtr. pumpa	tajmer pumpa gejzir	tajmer reflektori	Rele redosleda i asim. faza	Osvetljenje ormana	Prisustvo napajanja							
Pi(kW)													
Kabl mm2													

OPREMA FONTANE RO - Razvodni elektroorman Pf - Filterska Pumpa J - Jonizator (cevni) D - Dozir pumpa Pg - Pumpa gejzira Mp-Muljna pumpa R - Podvodni reflektori rk - razvodna kutija za R EV - Elektromagnetni ventil 24V 3S - 3 sonde, nivometar V - Ventilator	INVESTITOR: OPŠTINA ODŽACI Knez Mihajlova 24, Odžaci	AUTOR PROJEKTA: Marijana Aleksić, d.i.a. br.licence 300 F058 07 	NAZIV PROJEKTA: Projekat rekonstrukcije pešačkih staza, platoa i izgradnju dekorativne rasvete u naselju Ratkovo, na K.P broj 1418, 2352, 2375, 2368, 2381 K.O. Ratkovo.	
	PROJEKTNJA ORGANIZACIJA: "ADOMNE" d.o.o. ul.Antona Čehova 1, 21000 Novi Sad	ODGOVORNI PROJEKTANT: Nenad Aleksić, d.i.e. br.licence 350 O857 16 	OZNAKA I NAZIV DELA PROJEKTA: Projekat ELEKTROENERGETSKIH INSTALACIJA	OZNAKA VRSTE TEHNIČKE DOKUMENTACIJE: Projekat za izvođenje
	NAZIV CRTEŽA: JEDNOPOLNA ŠEMA RAZVODNOG ORMANA		BROJ PROJEKTA: P-620/2022-PZI	DATUM: maj 2023.
			RAZMERA: /	BROJ CRTEŽA: 06-2



OPREMA FONTANE

RO - Razvodni elektroorman
 Pf - Filterska Pumpa
 J - Jonizator (cevni)
 D - Dozir pumpa
 Pg - Pumpa gejzira
 Mp-Muljna pumpa
 R - Podvodni reflektori
 rk - razvodna kutija za R
 EV - Elektromagnetni ventil 24V
 3S - 3 sonde, nivometar

V - Ventilator

INVESTITOR:

OPŠTINA ODŽACI
 Knez Mihajlova 24, Odžaci

PROJEKTNJA ORGANIZACIJA:



"ADOMNE" d.o.o.
 ul.Antona Čehova 1, 21000 Novi Sad

AUTOR PROJEKTA:

Marijana Aleksić, d.i.a.
 br.licence 300 F058 07

ODGOVORNI PROJEKTANT:

Nenad Aleksić, d.i.e.
 br.licence 350 O857 16

NAZIV PROJEKTA:

Projekat rekonstrukcije pešačkih staza, platoa i izgradnju dekorativne rasvete u naselju Ratkovo, na K.P broj 1418, 2352, 2375, 2368, 2381 K.O. Ratkovo.

OZNAKA I NAZIV DELA PROJEKTA:

Projekat ELEKTROENERGETSKIH INSTALACIJA

OZNAKA VRSTE TEHNIČKE DOKUMENTACIJE:

Projekat za izvođenje

NAZIV CRTEŽA:

ŠEMA DELOVANJA RAZVODNOG ORMANA

BRJ PROJEKTA:

P-620/2022-PZI

DATUM:

maj 2023.

RAZMERA:

/

BRJ CRTEŽA:

06-3

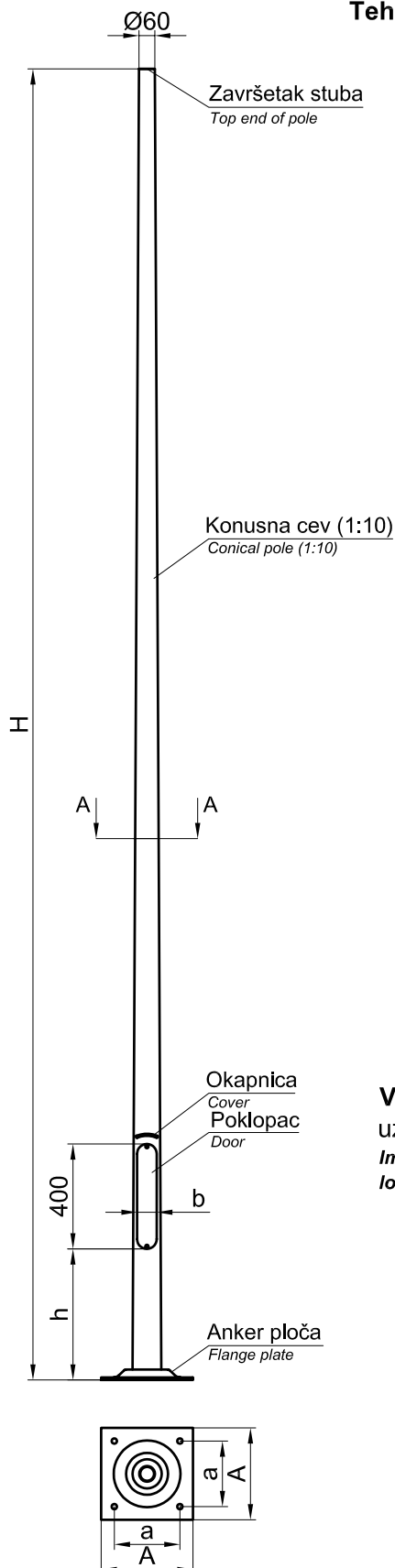
STUBOVI ZA JAVNO OSVETLJENJE

PUBLIC LIGHTING POLES

KRS-A

Tehnički podaci

Technical data

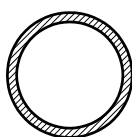


Kataloška oznaka stuba <i>Catalogue pole code</i>	Dimenzije <i>Dimensions</i>				
	H m	h mm	b mm	a mm	A mm
KRS-A-3/60	3,0	400	70	250	350
KRS-A-3,5/60	3,5	400	70	250	350
KRS-A-4/60	4,0	500	75	250	350
KRS-A-4,5/60	4,5	500	75	250	350
KRS-A-5/60	5,0	500	75	250	350
KRS-A-5,5/60	5,5	500	75	250	350
KRS-A-6/60	6,0	500	85	300	400
KRS-A-6,5/60	6,5	500	85	300	400
KRS-A-7/60	7,0	500	100	300	400
KRS-A-7,5/60	7,5	500	100	300	400
KRS-A-8/60	8,0	500	100	300	400
KRS-A-8,5/60	8,5	500	100	300	400
KRS-A-9/60	9,0	500	100	300	400
KRS-A-9,5/60	9,5	500	100	300	400
KRS-A-10/60	10,0	800	100	300	400
KRS-A-10,5/60	10,5	800	100	300	400
KRS-A-11/60	11,0	800	100	300	400
KRS-A-11,5/60	11,5	800	100	300	400
KRS-A-12/60	12,0	800	100	300	400
KRS-A-12,5/60	12,5	800	100	300	400
KRS-A-13/60	13,0	800	100	300	400

Važna napomena: Konusna šavna cev izrađena iz jednog komada uzdužnim zavarivanjem.

Important note: Conical seam pole has been manufactured out of one piece by longitudinal welding.

Presek A-A
Section A-A



Dizajn stubova za JAVNO OSVETLJENJE proizvođač AMIGA Kraljevo je zaštićen kod Zavoda za intelektualnu svojinu pod brojem A-334/04, svaka neovlašćena zloupotreba kažnjiva je u skladu sa zakonom!
PUBLIC LIGHTING pole design, manufactured by AMIGA Kraljevo has been protected at the Institute for intellectual property under the number A-334/04. Any unauthorized use is subject to punishment in accordance with the law!

**STUBOVI ZA JAVNO
OSVETLJENJE**

**PUBLIC LIGHTING
POLES**

**STUBOVI TIP A
KRS-A
DODATNI PODACI**

**POLES
KRS-A type
ADDITIONAL DATA**

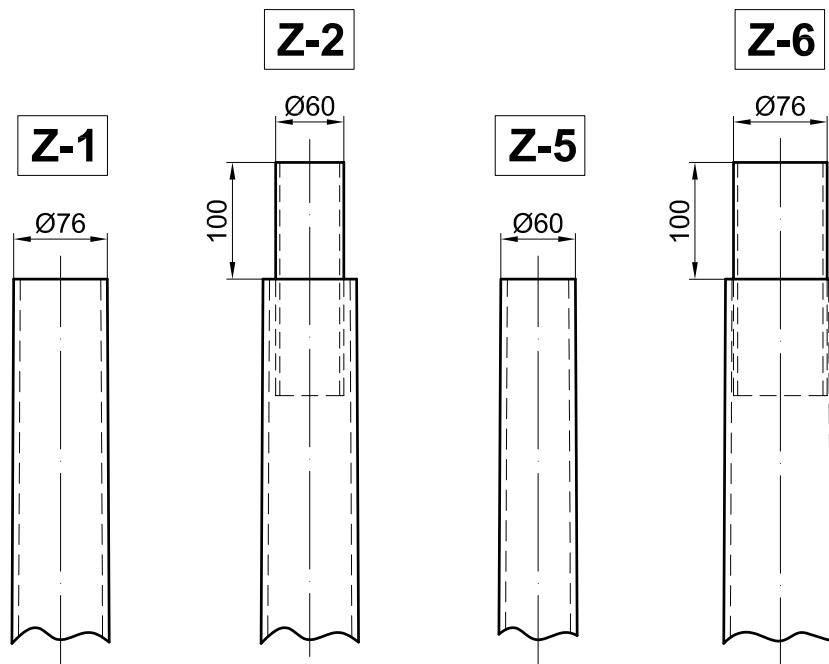
STUBOVI ZA JAVNO OSVETLJENJE

PUBLIC LIGHTING POLES

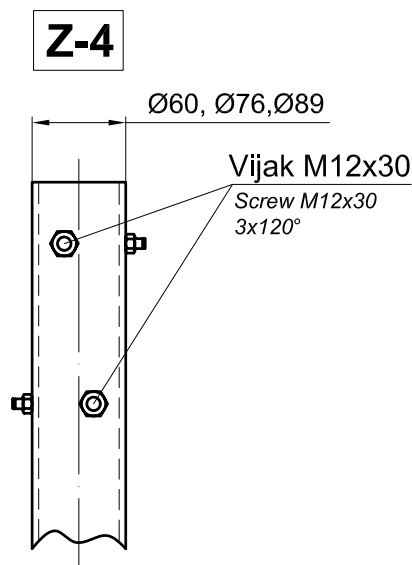
KRS-A

Završetak stuba

Top of pole ending



Za direktnu montažu svetiljke
Used for direct lantern mounting



Za montažu lire ili nosača reflektora
Used for bracket mounting or flood light support

Dizajn stubova za JAVNO OSVETLJENJE proizvodnje AMIGA Kraljevo je zaštićen kod Zavoda za intelektualnu svojinu pod brojem A-334/04, svaka neovlašćena zloupotreba kažnjiva je u skladu sa zakonom!
PUBLIC LIGHTING pole design, manufactured by AMIGA Kraljevo has been protected at the Institute for intellectual property under the number A-334/04. Any unauthorized use is subject to punishment in accordance with the law!

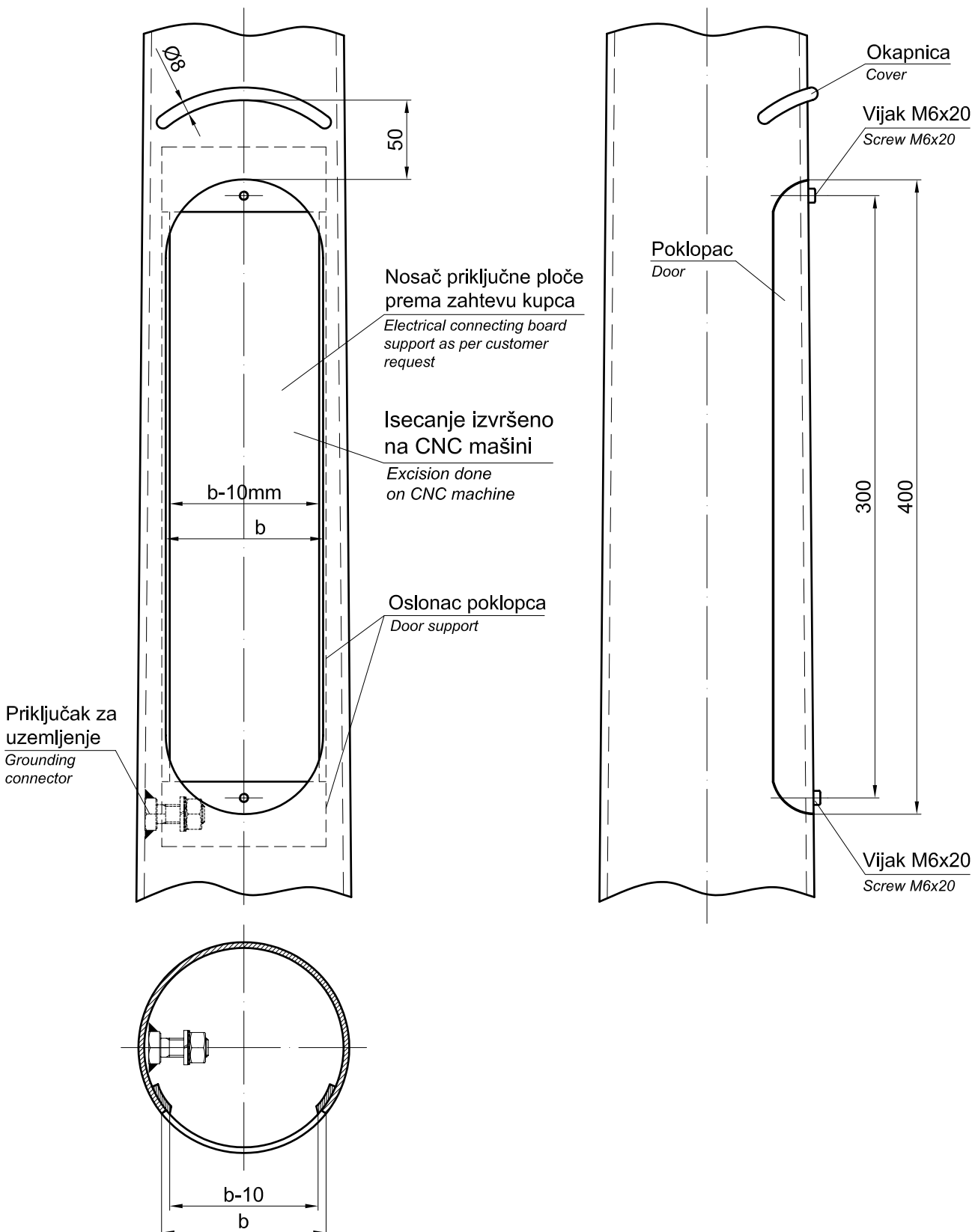
STUBOVI ZA JAVNO OSVETLJENJE

PUBLIC LIGHTING POLES

KRS-A

Otvor na stubu
Nosac priključne ploče

Aperture on pole
Electrical connecting board support



Dizajn stubova za JAVNO OSVETLJENJE proizvodnje AMIGA Kraljevo je zaštićen kod Zavoda za intelektualnu svojinu pod brojem A-334/04, svaka neovlašćena zloupotreba kažnjiva je u skladu sa zakonom!
PUBLIC LIGHTING pole design, manufactured by AMIGA Kraljevo has been protected at the Institute for intellectual property under the number A-334/04. Any unauthorized use is subject to punishment in accordance with the law!

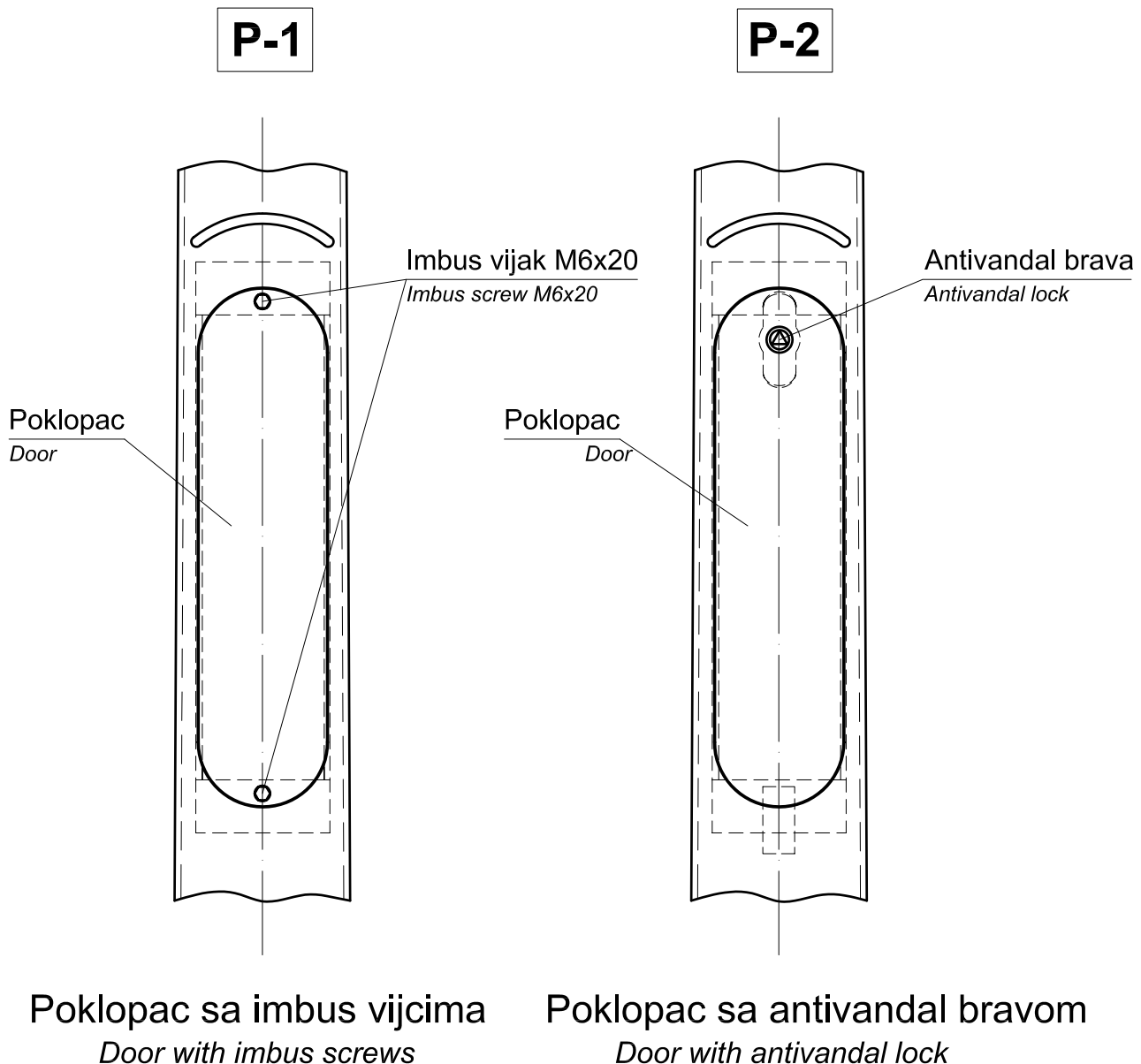
STUBOVI ZA JAVNO OSVETLJENJE

PUBLIC LIGHTING POLES

KRS-A

Zatvaranje poklopca

Locking up the door



Dizajn stubova za JAVNO OSVETLJENJE proizvodnje AMIGA Kraljevo je zaštićen kod Zavoda za intelektualnu svojinu pod brojem A-334/04, svaka neovlašćena zloupotreba kažnjiva je u skladu sa zakonom!
PUBLIC LIGHTING pole design, manufactured by AMIGA Kraljevo has been protected at the Institute for intellectual property under the number A-334/04. Any unauthorized use is subject to punishment in accordance with the law!

STUBOVI ZA JAVNO OSVETLJENJE

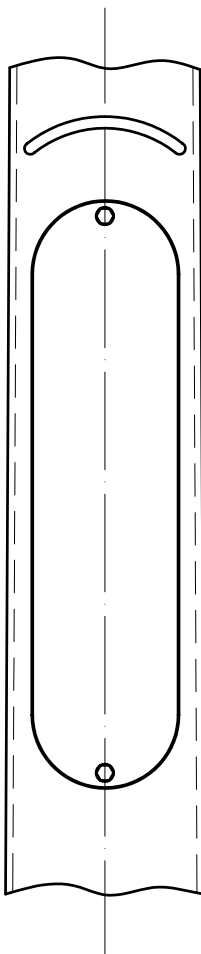
PUBLIC LIGHTING POLES

KRS-A

Okapnica

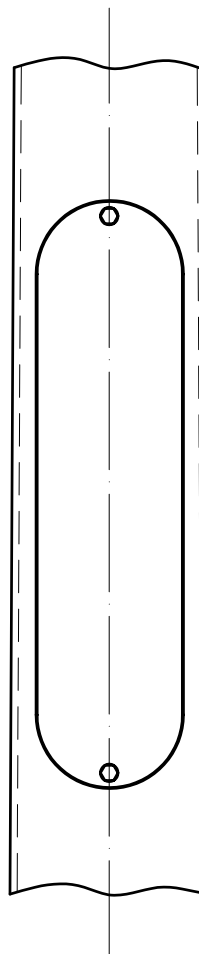
Cover

O-1



Sa okapnicom
With cover

O-2



Bez okapnice
Without cover

Dizajn stubova za JAVNO OSVETLJENJE proizvodnje AMIGA Kraljevo je zaštićen kod Zavoda za intelektualnu svojinu pod brojem A-334/04, svaka neovlašćena zloupotreba kažnjiva je u skladu sa zakonom!
PUBLIC LIGHTING pole design, manufactured by AMIGA Kraljevo has been protected at the Institute for intellectual property under the number A-334/04. Any unauthorized use is subject to punishment in accordance with the law!

STUBOVI ZA JAVNO OSVETLJENJE

PUBLIC LIGHTING POLES

KRS-A

Uzemljenje

Grounding

U-1

Priključak za uzemljenje unutra na telu stuba
Grounding connector inside on the pole

Priključak za uzemljenje
Vijak M10x25
*Grounding connector
Screw M10x25*

Traka za uzemljenje
Strip for Earthing

U-2

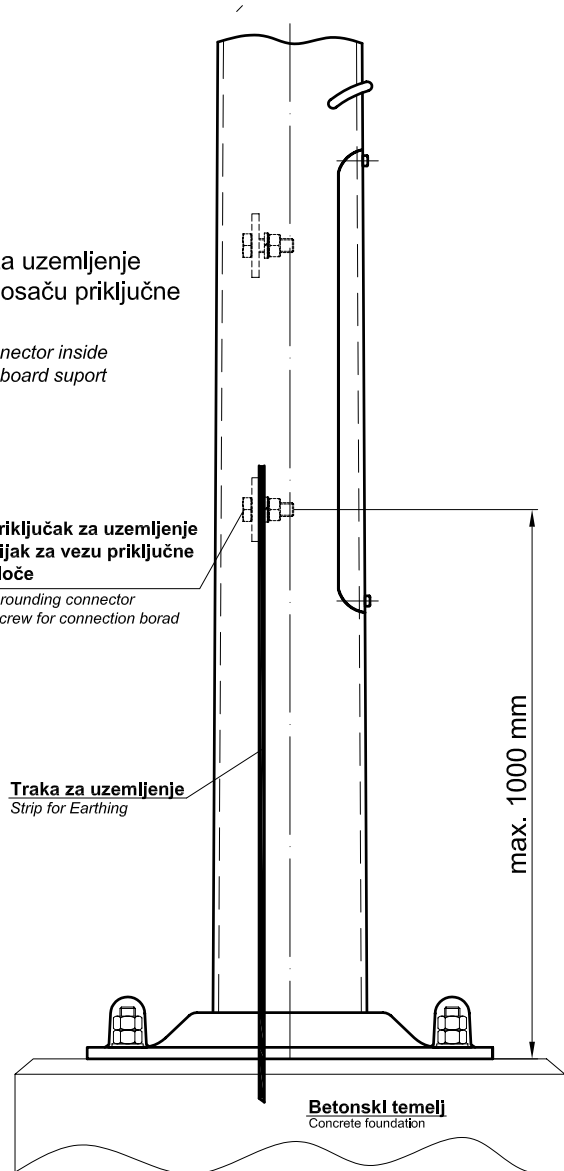
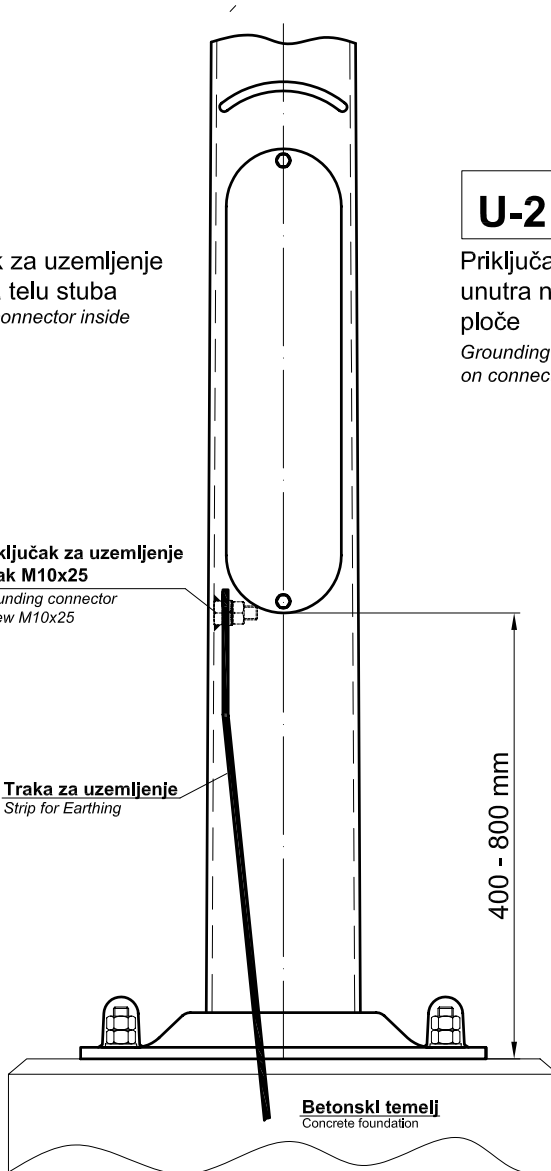
Priključak za uzemljenje unutra na nosaču priključne ploče
Grounding connector inside on connecting board suport

Priključak za uzemljenje
Vijak za vezu priključne ploče
*Grounding connector
Screw for connection board*

Traka za uzemljenje
Strip for Earthing

400 - 800 mm

max. 1000 mm



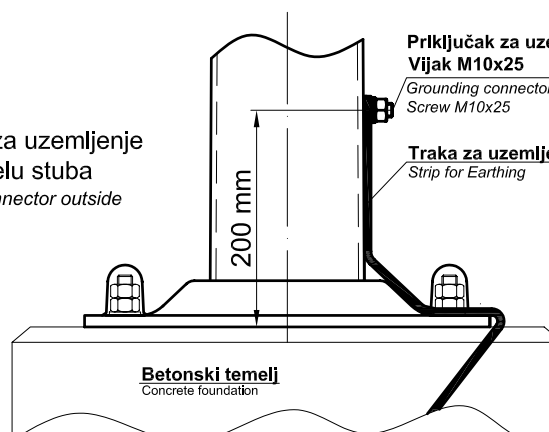
U-3

Priključak za uzemljenje spolja na telu stuba
Grounding connector outside on the pole

Priključak za uzemljenje
Vijak M10x25
*Grounding connector
Screw M10x25*

Traka za uzemljenje
Strip for Earthing

200 mm



Dizajn stubova za JAVNO OSVETLJENJE proizvodnje AMIGA Kraljevo je zaštićen kod Zavoda za intelektualnu svojinu pod brojem A-334/04, svaka neovlašćena zloupotreba kažnjiva je u skladu sa zakonom!
PUBLIC LIGHTING pole design, manufactured by AMIGA Kraljevo has been protected at the Institute for intellectual property under the number A-334/04. Any unauthorized use is subject to punishment in accordance with the law!

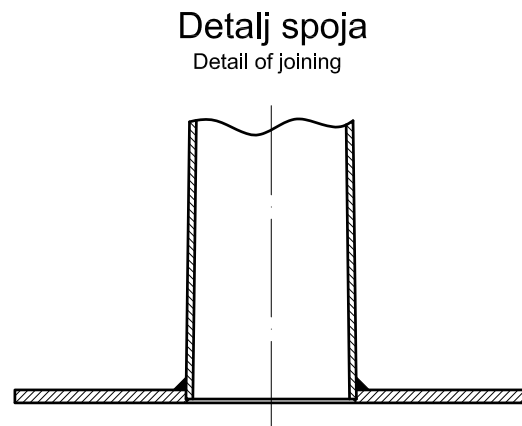
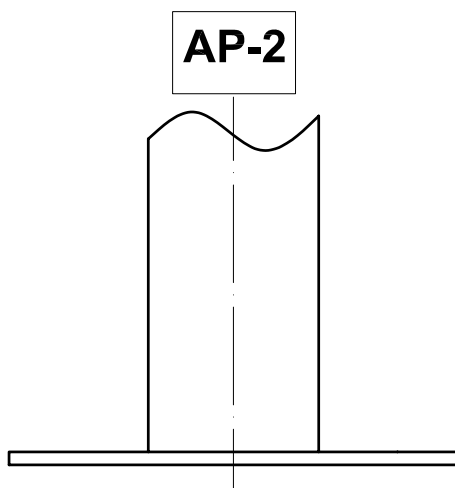
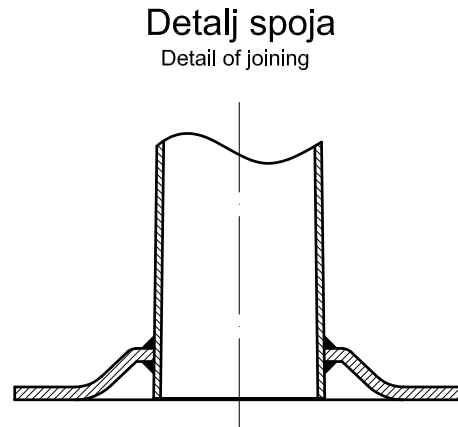
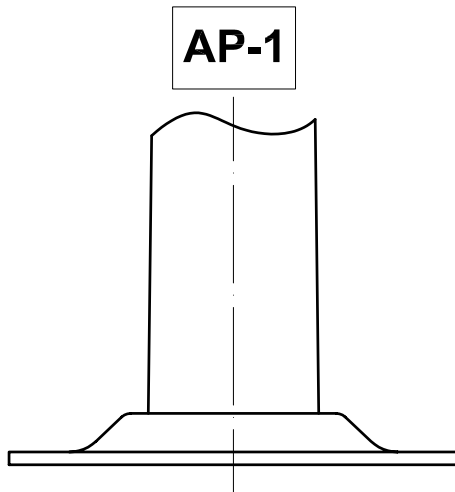
STUBOVI ZA JAVNO OSVETLJENJE

PUBLIC LIGHTING POLES

KRS-A

Anker ploča

Flange plate



Dizajn stubova za JAVNO OSVETLJENJE proizvodnje AMIGA Kraljevo je zaštićen kod Zavoda za intelektualnu svojinu pod brojem A-334/04, svaka neovlašćena zloupotreba kažnjiva je u skladu sa zakonom!
PUBLIC LIGHTING pole design, manufactured by AMIGA Kraljevo has been protected at the Institute for intellectual property under the number A-334/04. Any unauthorized use is subject to punishment in accordance with the law!

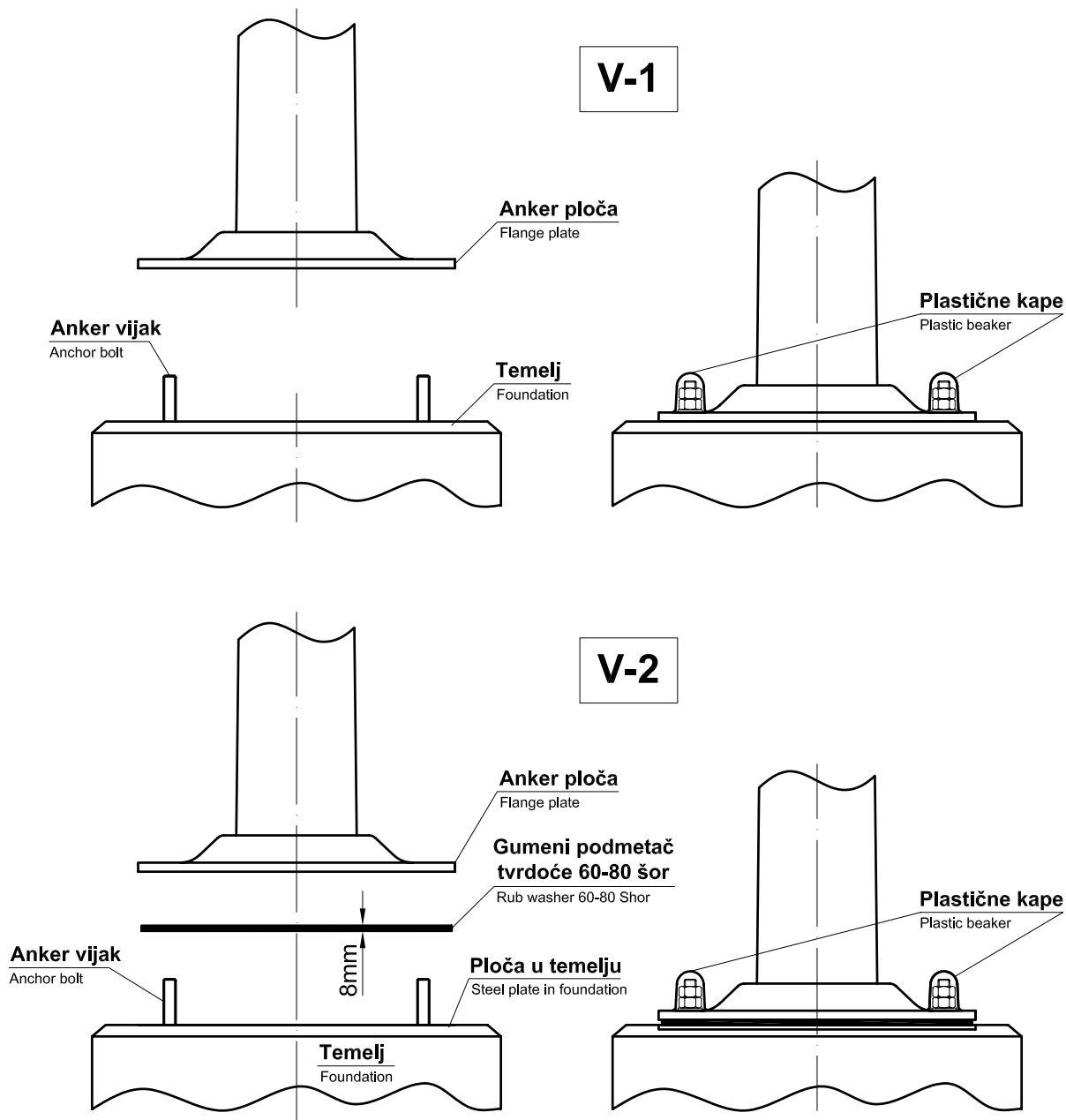
STUBOVI ZA JAVNO OSVETLJENJE

PUBLIC LIGHTING POLES

KRS-A

Veza stuba i temelja

Connection point between pole and foundation



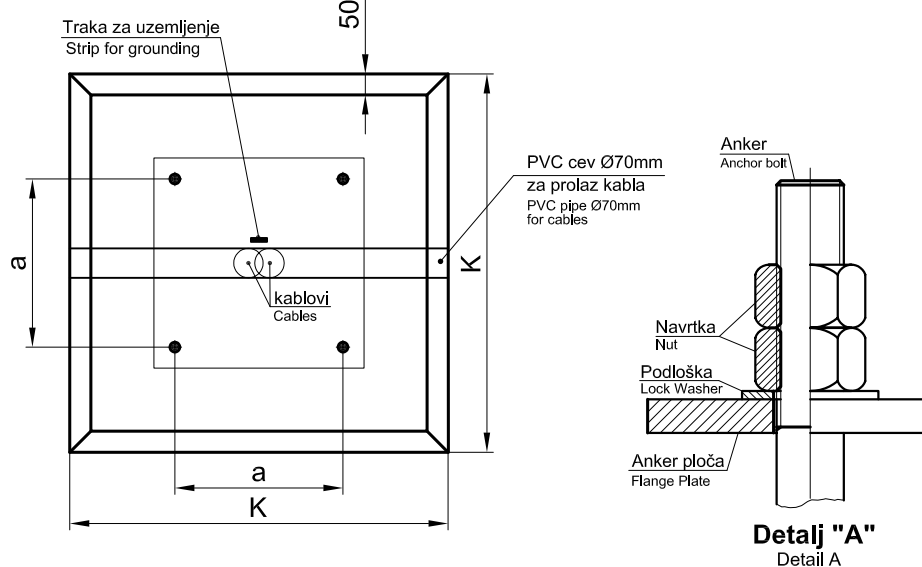
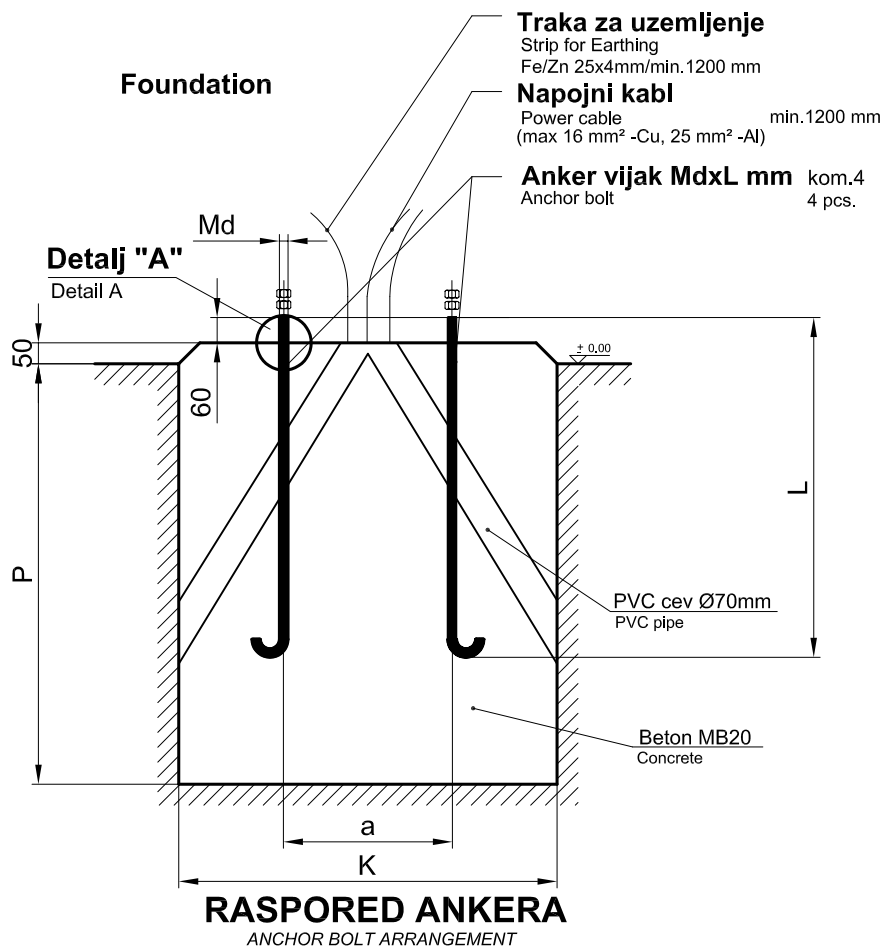
Dizajn stubova za JAVNO OSVETLJENJE proizvodnje AMIGA Kraljevo je zaštićen kod Zavoda za intelektualnu svojinu pod brojem A-334/04, svaka neovlašćena zloupotreba kažnjiva je u skladu sa zakonom!
PUBLIC LIGHTING pole design, manufactured by AMIGA Kraljevo has been protected at the Institute for intellectual property under the number A-334/04. Any unauthorized use is subject to punishment in accordance with the law!

STUBOVI ZA JAVNO OSVETLJENJE

PUBLIC LIGHTING POLES

KRS-A

Temelji



NAPOMENA:

- Temelji su pretpostavljeni za kataloške stubove tipa KRS-A na koje se ugrađuje standardna kataloška oprema (nosači svetiljki, lire ili nosači reflektora). U slučaju da se na kataloški stub ugrađuje nestandardna oprema potrebno je kontaktirati projektanta radi korekcija dimenzija temelja
- Ankere isporučuje proizvođač opreme. Temelje i ugradnju ankera naručilac izvodi po ovom crtežu
- Temelj je pretpostavljen za nosivost tla 150 kN/m²
- U slučaju da se podaci na terenu razlikuju u odnosu na projektovane obratiti se projektantu radi korekcije temelja

NOTE:

- The foundations have been set up for catalogue poles KRS-A type on which the standard catalogue equipment is installed (light carrier, bracket or flood light carrier). If non-standard equipment is to be installed on the catalogue pole, it is necessary to contact project designer for making corrections of dimensions related to the foundation.
- Anchors are delivered by the equipment producer. Foundations and anchor installment are done by the orderer as per this drawing
- The foundation has been set up for carrying ground capacity of 150 kN/m².
- In case of discrepancies between the data on the site and the projected one, the project designer should be contacted for making corrections regarding the foundation.

Dizajn stubova za JAVNO OSVETLJENJE proizvodnje AMIGA Kraljevo je zaštićen kod Zavoda za intelektualnu svojinu pod brojem A-334/04, svaka neovlašćena zloupotreba kažnjiva je u skladu sa zakonom!
PUBLIC LIGHTING pole design, manufactured by AMIGA Kraljevo has been protected at the Institute for intellectual property under the number A-334/04. Any unauthorized use is subject to punishment in accordance with the law!

STUBOVI ZA JAVNO OSVETLJENJE

PUBLIC LIGHTING POLES

KRS-A

Temelji

Foundation

Kataloška oznaka temelja <i>Catalogue foundation code</i>	Kataloška oznaka stuba <i>Catalogue pole code</i>	Dimenzije <i>Dimensions</i>					
		H m	Md mm	L mm	a mm	K mm	P mm
TE - KRS-A-3	KRS-A-3/(60/76/89)	3,0	16	450	250	500	550
TE - KRS-A-3,5	KRS-A-3,5/(60/76/89)	3,5	16	450	250	550	550
TE - KRS-A-4	KRS-A-4/(60/76/89)	4,0	16	450	250	600	600
TE - KRS-A-4,5	KRS-A-4,5/(60/76/89)	4,5	16	450	250	600	600
TE - KRS-A-5	KRS-A-5/(60/76/89)	5,0	16	450	250	600	600
TE - KRS-A-5,5	KRS-A-5,5/(60/76/89)	5,5	16	450	250	600	700
TE - KRS-A-6	KRS-A-6/(60/76/89)	6,0	18	600	300	700	700
TE - KRS-A-6,5	KRS-A-6,5/(60/76/89)	6,5	18	600	300	700	800
TE - KRS-A-7	KRS-A-7/(60/76/89)	7,0	18	600	300	800	800
TE - KRS-A-7,5	KRS-A-7,5/(60/76/89)	7,5	18	600	300	800	900
TE - KRS-A-8	KRS-A-8/(60/76/89)	8,0	20	600	300	800	1000
TE - KRS-A-8,5	KRS-A-8,5/(60/76/89)	8,5	20	600	300	800	1000
TE - KRS-A-9	KRS-A-9/(60/76/89)	9,0	20	600	300	900	1000
TE - KRS-A-9,5	KRS-A-9,5/(60/76/89)	9,5	20	600	300	900	1000
TE - KRS-A-10	KRS-A-10/(60/76/89)	10,0	20	600	300	900	1000
TE - KRS-A-10,5	KRS-A-10,5/(60/76/89)	10,5	20	600	300	900	1100
TE - KRS-A-11	KRS-A-11/(60/76/89)	11,0	22	800	300	1000	1100
TE - KRS-A-11,5	KRS-A-11,5/(60/76/89)	11,5	22	800	300	1000	1100
TE - KRS-A-12	KRS-A-12/(60/76/89)	12,0	22	800	300	1000	1100
TE - KRS-A-12,5	KRS-A-12,5/(60/76/89)	12,5	22	800	300	1100	1200
TE - KRS-A-13	KRS-A-13/(60/76/89)	13,0	22	800	300	1200	1200

NAPOMENA:

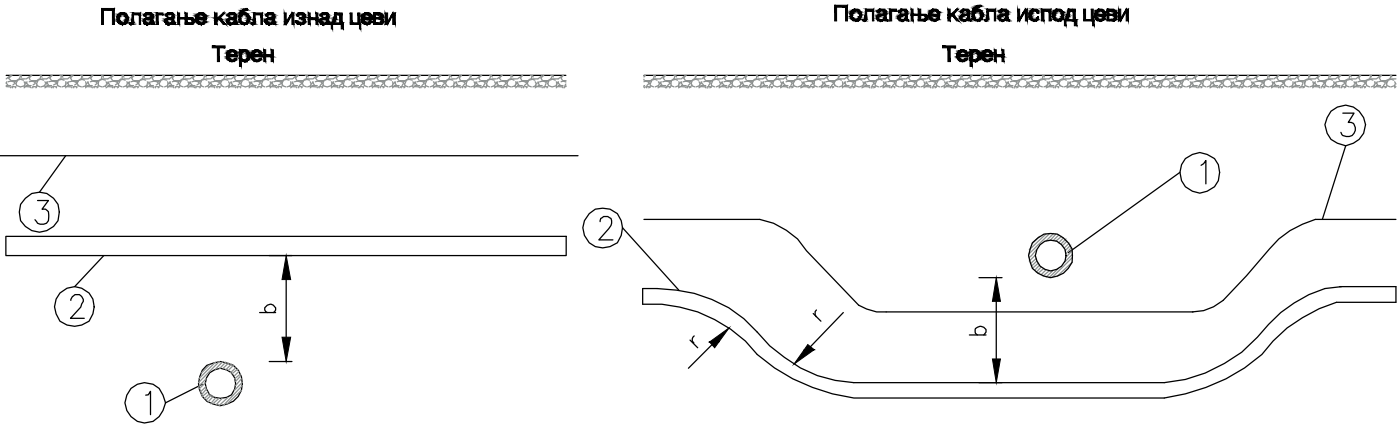
- Temelji su pretpostavljeni za kataloške stubove tipa KRS-A na koje se ugrađuje standardna kataloška oprema (nosači svetiljki, lire ili nosači reflektora). U slučaju da se na kataloški stub ugrađuje nestandardna oprema potrebno je kontaktirati projektanta radi korekcija dimenzija temelja
- Ankere isporučuje proizvođač opreme. Temelje i ugradnju ankera naručilac izvodi po ovom crtežu
- Temelji je pretpostavljen za nosivost tla 150 kN/m²
- U slučaju da se podaci na terenu razlikuju u odnosu na projektovane obratiti se projektantu radi korekcije temelja

NOTE:

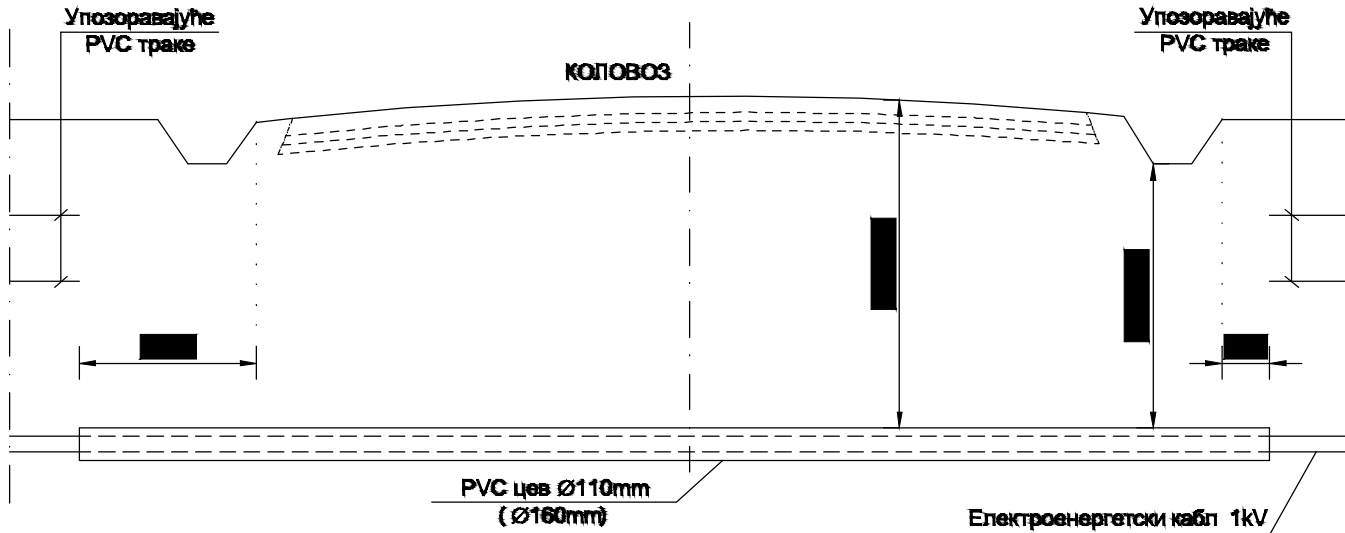
- The foundations have been set up for catalogue poles KRS-A type on which the standard catalogue equipment is installed (light carrier, bracket or flood light carrier). If non-standard equipment is to be installed on the catalogue pole, it is necessary to contact project designer for making corrections of dimensions related to the foundation.
- Anchors are delivered by the equipment producer. Foundations and anchor installment are done by the orderer as per this drawing
- The foundation has been set up for carrying ground capacity of 150 kN/m².
- In case of discrepancies between the data on the site and the projected one, the project designer should be contacted for making corrections regarding the foundation.

Dizajn stubova za JAVNO OSVETLJENJE proizvodnje AMIGA Kraljevo je zaštićen kod Zavoda za intelektualnu svojину pod brojem A-334/04, svaka neovlašćena zloupotreba kažnjiva je u skladu sa zakonom!
PUBLIC LIGHTING pole design, manufactured by AMIGA Kraljevo has been protected at the Institute for intellectual property under the number A-334/04. Any unauthorized use is subject to punishment in accordance with the law!

Укртање електроенергетских каблова са инсталацијама водовода и канализације



b= min. 400 за каблове 35 kV
 b= min. 300 за остале каблове

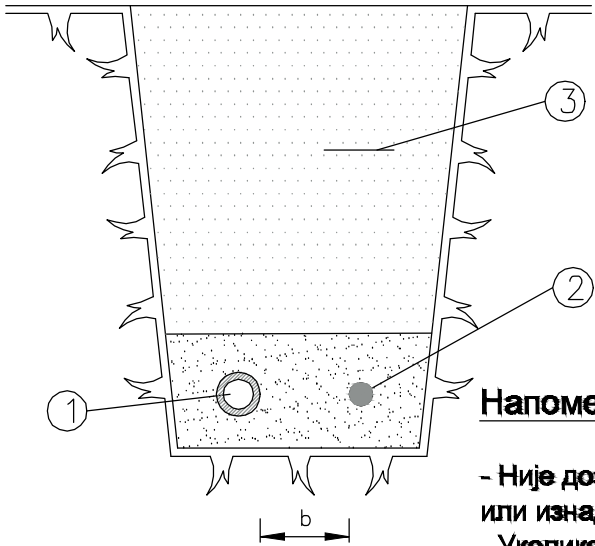


Напомена:

Размак електроенергетског кабловског вода од пута изван насеља при паралелном вођењу (приближавању), треба да износи :

- за аутопут и путеве I реда:
 - најмање 5m за паралелно вођење и
 - најмање 3m за приближавање.
- за остале путеве:
 - најмање 3m за паралелно вођење и
 - најмање 1m за приближавање.

Паралелно вођење електроенергетских каблова са инсталацијама водовода и канализације



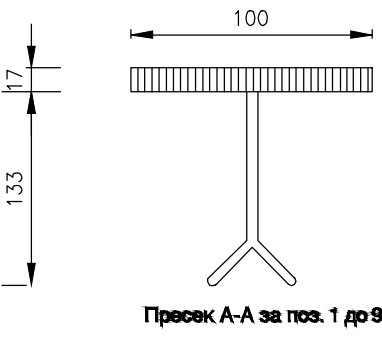
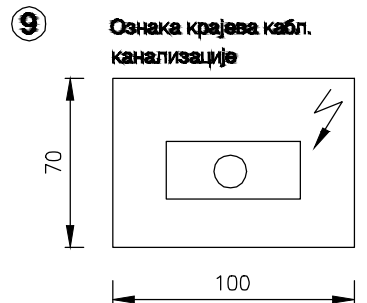
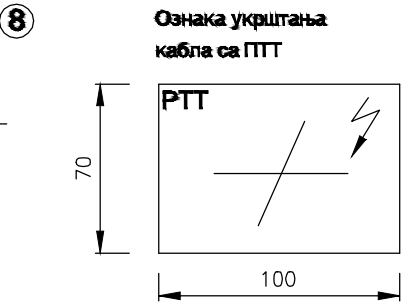
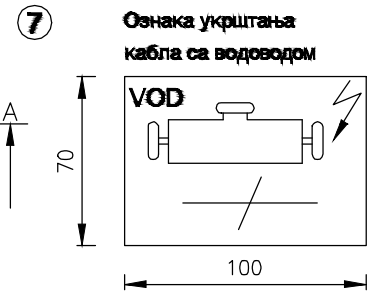
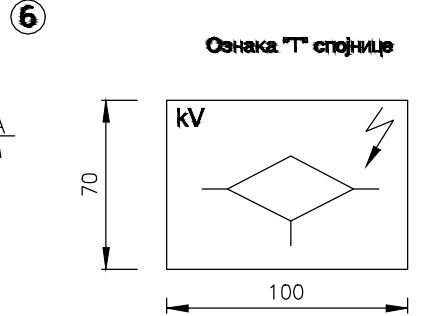
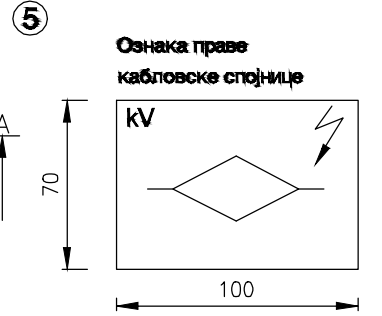
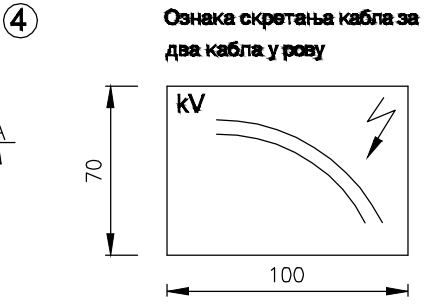
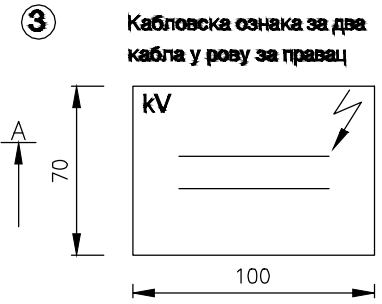
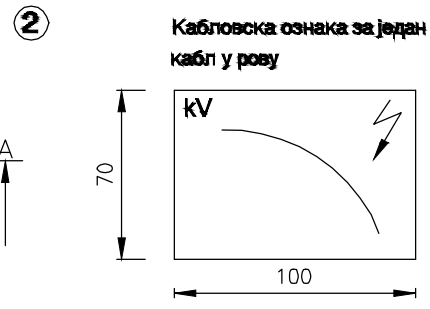
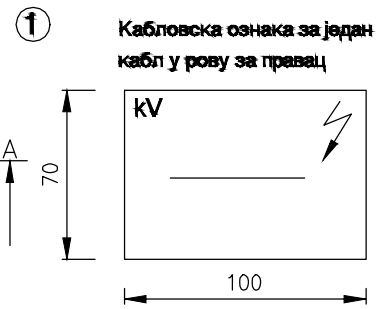
ЛЕГЕНДА:

- 1 Водоводна или канализациона цев
- 2 Енергетски кабл
- 3 PVC трака за упозорење

b= min. 500 за каблове 35kV
 b= min. 400 за остале каблове

Напомена:

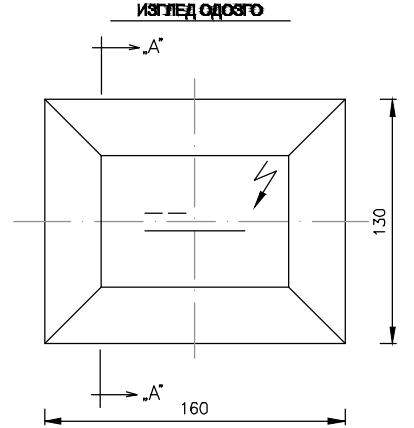
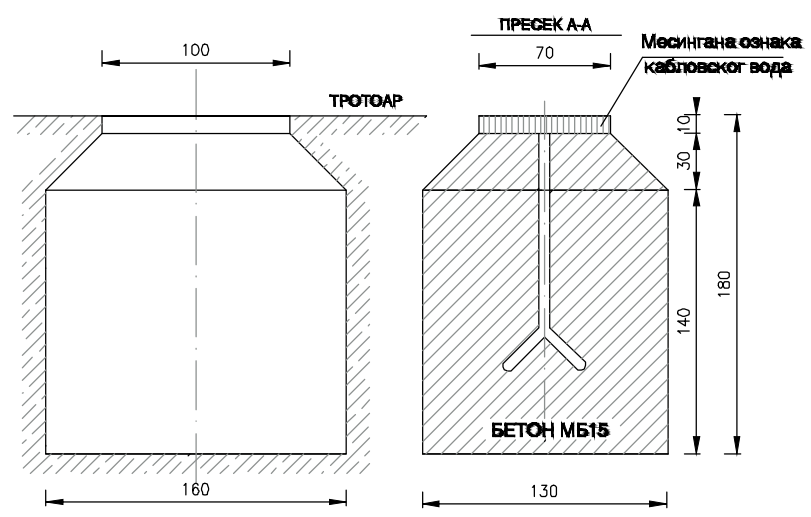
- Није дозвољени паралелно вођење електроенергетских каблова испод или изнад водоводних и канализационих цеви.
- Уколико не може да се постигне задати размак, на тим местима електроенергетски кабл се провлачи кроз заштитну цев, али и тада размак не сме бити мањи од 0,30m.



Напомена:

Све ознаке су изливене од месинга.

РЕГУЛИСАНИ ТЕРЕН



НЕРЕГУЛИСАНИ ТЕРЕН

