



projektovanje i inženjering

PROJEKAT ZA IZVOĐENJE (PZI)

Projekat rekonstrukcije pešačkih staza, platoa
i izgradnju dekorativne rasvete u naselju Ratkovo, na K.P. broj 1418, 2352,
2375, 2368, 2381 K.O. Ratkovo.

3.2 PROJEKAT HIDROTEHNIČKIH INSTALACIJA (FONTANA)

Broj projekta: **P-620/2022 -PZI**

Investitor: Opštinska uprava opštine Odžaci,
Knez Mihajlova br. 24, Odžaci

Novi Sad, oktobar 2022. godine

3.2. PROJEKAT HIDROTEHNIČKIH INSTALACIJA (FONTANA)

1.1 NASLOVNA STRANA PROJEKTA HIDROTEHNIČKIH INSTALACIJA

Investitor: Opštinska uprava opštine Odžaci,
Knez Mihajlova br. 24, Odžaci


Objekat: Projekat rekonstrukcije pešačkih staza, platoa
i izgradnju dekorativne rasvete u naselju Ratkovo, na
K.P. broj 1418, 2352, 2368, 2381 K.O. Ratkovo.

Vrsta tehničke dokumentacije: PROJEKAT ZA IZVOĐENJE (PZI)

Za građenje / izvođenje radova: rekonstrukcija


Projektant: Adomne d.o.o. Novi Sad, Antona Čehova 1, Novi Sad

Odgovorno lice projektanta: Igor Vukobratović, dipl. inž. saob.

Potpis: 

Odgovorni projektant: Goran Nedić, dipl. građ. inž.

Broj licence: 314 D190 06

Potpis: 

Broj tehničke dokumentacije: P-620/2022-PZI

Mesto i datum: Novi Sad, oktobar 2022. godine

1.2. SADRŽINA PROJEKTA ZA IZVOĐENJE

1.1.	Opšta dokumentacija -Naslovna strana
1.2.	-Sadržina projekta
1.3.	-Rešenje o određivanju odgovornog projektanta
1.4.	-Izjava odgovornog projektanta
1.5.	Tekstualna dokumentacija 1.5.1. Tehnički opis- hidro 1.5.2. Uputstvo za korišćenje- rukovanje i održavanje 1.5.3. Sanitarno- higijenski propisi i normativi zaštite na radu
1.6.	Numerička dokumentacija 1.6.1. Proračuni 1.6.2. Predmer i predračun radova
1.7.	Grafička dokumentacija


1.3. ODLUKA O ODREĐIVANJU ODGOVORNOG PROJEKTANTA

Na osnovu člana 128a Zakona o planiranju i izgradnji ("Službeni glasnik RS", br. 72/09, 81/09 - ispravka, 64/10 odluka US, 24/11 i 121/12, 42/13 - odluka US, 50/2013 - odluka US, 98/2013 - odluka US, 132/14 i 145/14, 83/2018, 31/2019, 37/2019, 09/20 i 52/21) i odredbi Pravilnika o sadržini, načinu i postupku izrade i način vršenja kontrole tehničke dokumentacije prema klasi i nameni objekata ("Službeni glasnik RS", br. 73/2019) kao:

ODGOVORNI PROJEKTANT

za izradu Projekta za izvođenje hidrotehničkih instalacija za fontanu koja je deo projekta rekonstrukcije pešačkih staza, platoa i izgradnju dekorativne rasvete u naselju Ratkovo, na K.P. broj 1418, 2352, 2375, 2368, 2381 K.O. Ratkovo, određuje se:

Goran Nedić dipl. građ. inž..... 314 D190 06

Investitor:	Opštinska uprava opštine Odžaci, Knez Mihajlova br. 24, Odžaci
Projektant:	Adomne d.o.o. Novi Sad, Antona Čehova 1, Novi Sad
Odgovorno lice projektanta:	Igor Vukobratović, dipl. inž. saob.
	Potpis: 
Mesto i datum:	oktobar 2022, Novi Sad

1.4. IZJAVA ODGOVORNOG PROJEKTANTA

Odgovorni projektant Projekta za izvođenje hidrotehničkih instalacija za fontanu koja je deo projekta rekonstrukcije pešačkih staza, platoa i izgradnju dekorativne rasvete u naselju Ratkovo, na K.P. broj 1418, 2352, 2375, 2368, 2381 K.O. Ratkovo,

Goran Nedić dipl. građ. inž..... 314 D190 06

IZJAVLJUJEM

1. da je projekat izrađen u skladu sa Zakonom o planiranju i izgradnji, propisima, standardima i normativima iz oblasti izgradnje objekata i pravilima struke;
2. da je projekat u svemu u skladu sa načinima obezbeđenja ispunjenja osnovnih zahteva za objekat propisanih elaboratima i studijama.

Odgovorni projektant: Goran Nedić dipl. inž. arh

Broj licence: 314 D190 06

Potpis:



Broj tehničke dokumentacije: P-620/2022-PZI

Mesto i datum: Novi Sad, oktobar 2022. godine.

1.5. TEHNIČKI OPIS

Projekat hidrauličke opreme fontane u Ratkovu je sastavni deo projektne dokumentacije koju pored Arhitektonsko Građevinskog projekta, dopunjava projekat električne opreme i instalacija fontane.

Fontana se nalazi na otvorenom, u okviru spoljnog uređenja kompleksa, sa tehničkom prostorijom i rezervoarom pored fontane, u čijoj blizini se nalaze i šahtovi definisani u drugim delovima projekta. Vodne igre fontane date su u vidu devet vertikalnih belih penušavih mlazeva u okviru parterne površine.

Filtracija i tretman vode

Kao jedna od tema ovog projekta hidrauličke opreme bazena je održavanje kvaliteta vode procesom filtracije i fizičko-hemijskim tretmanom dezinfekcije. Ovde je usvojena jonizacija i doziranje hemijskih komponenti za flokulaciju, algex i multifunkcionalne hlorne tablete.

Filtracija sa pratećim hemijskim procesima se odvija u recirkulacionom sistemu. Voda se zahvata u rezervoaru, pumpom recirkuliše preko peščanog filtra sa granulisanim kvarcnim peskom u kome se uklanjaju nečistoće i tako tretirana voda, kao čista pripremljena je za fontanu. U fontanu se uvodi pumpom vodne igre preko mlaznica vodne igre. Ciklus recirkulacije sa svim međukoracima je kontinualan i tako se održava tokom rada fontane. U međukoracima voda se dodatno dezinfikuje uređajem za jonizaciju.

Navedeni tehnološki postupci formiraju bistro ispravnu vodu u lepom izgledu a u noćnoj slici osvetljenu podvodnim LED RGB reflektorima. Posebno projektovana oprema u nezavisnom ciklusu formira vodne igre u izgledu devet belih penušavih mlazeva.

Oprema za uspostavljanje svih tehnoloških i vizuelnih sadržaja formira se u tehničkoj prostoriji prikazanoj u grafičkoj dokumentaciji.

U prostoriji se instaliraju cirkulacione pumpe, cevovodi do bazena, sa ventilima, zatim dozirni sistemi za hemijski tretman i održavanje kvaliteta vode i raznovrsna pomoćna oprema: za prvo punjenje vode, automatsku dopunu, pražnjenje, prepumpavanje vode, ventilaciju prostorije.

Prvo punjenje i dopuna

Prvo punjenje i dopuna fontane predviđa se vodom iz vodovoda kompleksa. Po svom kvalitetu ova voda mora biti potpuno besprekorna u fizičkom, hemijskom i biološkom pogledu, bez boje i mirisa. Vodom se puni i dopunjava sam rezervoar fontane iz koga se tokom rada voda zahvata i za filtriranje i za vodne igre.

Cevovod za punjenje rezervoara, dovodi se do tehničke prostorije odakle se vodi do rezervoara sa točecim mestom iznad nivoa vode. Prečnik instalacije je d 32mm. Na dovodnom cevovodu projektovan je obilazni vod sa elektromagnetnim ventilom, kao

elementom za automatsku dopunu na osnovu merenja nivoa vode posebnim uređajem sa sondama u vodokaznom staklu rezervoara.

Odvod, preliv i prepumpavanje

Za evakuaciju vode iz sistema, u tehničku prostoriju dovode se odvodni cevovod D 110 mm koji svu vodu odvodi van zone fontane, do objekata koji koji nisu predmet ovog projekta. U ovaj cevovod se uvode svi cevovodi za pražnjenje vode iz rezervoara, sigurnosni preliv, muljna pumpa i ogranak za ispiranje filtera.

Održavanje kvaliteta vode

Tokom eksploatacije neophodno je preuzeti mere koje neće dozvoliti zagađenje koje će degradirati njen kvalitet i izgled i pre svega sanitarnu ispravnost. Voda se tokom rada bazena filtrira peščanim filtrom, sa numeričkim parametrima prikazanim u poglavlju o proračunima. U cilju održavanja vode u sanitarnim normama pri koriscenju fontane, postupak prečišćavanja vode obavlja se u sledećim procesima :

- IZVLAČENJE VODE IZ REZERVOARA
- GRUBO FILTRIRANJE
- DODAVANJE KOAGULANATA (FLOKULANTA)
- FILTRIRANJE
- DEZINFEKCIJA VODE
- VRAĆANJE PREČIŠĆENE VODE U BAZEN

Koagulacija

Za omogućavanje odstranjivanja iz vode na filterima, svih suspendovanih i koloidnih materija kao i izvesnih rastvorenih materija i zadržanih bakterija, vodi će se dodavati aluminijumsulfat u rastvoru, kao koagulant. Kogulacijom se koloidne cestice prečnika manjeg od 0,02 mm odstranjuju i neutrališu na česticama suprotno naelektrisanog hidratisanog koagulanta čime se ostvaruje destabilizacija koloidnog rastvora i omogućava taloženje šestica na površini filterske ispune. Kao sredstvo za koagulaciju koristi se $Al_2(SO_4)_3 \cdot 18H_2O$ koji se isporučuje u PE vrećama. Doza koagulanta treba da je takva da premašuje proizvod rastvarljivosti hidroksida. Aluminijum ce se dodavati u obliku 10 % rastvora, odnosno 0,1 kg. $Al_2(SO_4)_3 \cdot 18H_2O$ rastvoriti u 0,90 litara vode. Doziranje će se vršiti iz dozirnog uređaja podešavajućeg kapaciteta od 0-5 l/h. direktno u cevovod pre ulaska u filter.

Filtriranje

Kao završni proces u postupku udaljavanja suspendovanih materija jeste filtriranje. Ovom operacijom se iz vode odstranjuju sve suspendovane materije kao i najveći deo bakterija. Filterski pesak treba da odgovara uslovima koje postavlja DIN norma 19632. Veličina zrna filterskog materijala se određuje prema vrsti i veličini čestica koji se zadržavaju na površini filtera.

Dezinfekcija

Posle filtriranja vrši se dezinfekcija vode čiji je zadatak uništavanje svih zaostalih potencijalno infektivnih klica. Dezinfekcija se vrši na dva načina jonizatorom i

dodavanjem hlornih multifunkcionalnih tableta primenom linijskog hlорinatora na obilaznom vodu magistralnog cevovoda filterskog postrojenja. Koncentracija hlora potvrđuje se merenjem pomoću ručnog testera. Za orijentaciju može da posluži podatak za koncentraciju hlora kod bazena za kupanje, kod koga se kvalitet vode drži na 0,3-0,5 mg/l slobodnog hlora pri pH vrednosti od 6,9-7,2.

Dodatni paralelni sistem dezinfekcije je primena jonizatora koji se sastoji od srebrne i bakarne elektrode u čijem polju se proizvode joni koji sa aktivni elementi dezinfekcionog procesa. Jonizator je projektovan na obilaznom vodu.

Oprema i instalacije bazenske školjke

Kroz armiranobetonske konstrukcije bazena i tehničkih prostorija tokom radova ugradjuju se cevi i cevni prodori prema projektu hidrauličkih instalacija, niše za usisne i odvodne cevovode sa rešetkama, a u određenoj dinamici radova i elementi bazenske školjke: različite mlaznice, elementi vodnih igara, podvodni reflektori, prelivne rešetke, a prema dispoziciji i detaljima opreme iz projekta fontanske tehnike i arhitektonsko građevinskog projekta.

Elementi bazenske školjke koji se ugradjuju u konstrukciju objekta ili završne slojeve. To su cevi i delovi od materijala PVC-U, mlaznice i kućišta reflektora i prodori za vodne igre. Kompletni razvodni cevovod bazenskih instalacija je u PVC-U izvodjenju, a elementi u fontani od inoxa

Vodna igra

Vodna igra formira se paralelnim sistemom, nezavisnim od tehnologije za održavanje kvaliteta vode. Mlazevi - beli penušavi gejzeri se formiraju mlaznicama koje se postavljaju u podnim nišama, odnosno tako da mlaznice mogu da povuku ambijentalni vazduh, i ukupan efekat je beli penušav ovazdušen mlaz. Recirkulacija i protok vode ostvaruje se posebnom pumpom, a vazduh se preko regulatora protoka vazduha uzima direktno iz ambijenta samom konstrukcijom mlaznice u kojoj se stvara velika brzina sa potpitisom. Ovakvih je devet mlaznica u bazenu fontane.

Hidroizolacija i završni zanatski radovi

Po završetku PREDMONTAŽE odnosno faze grubih građevinskih radova rade se zanatski i završni radovi koji nisu predmet ovog projekta, ali u se navode radi sagledavanja celine radova.

- Mršavi – nermirani beton ispod objekata
- Podna košuljica bazena
- Podna košuljica tehničkih prostorija
- Reprofilacija unutrašnjosti zidova bazena
- Unutrašnja hidroizolacija bazena
- Hidroizolacija poda (i zidova) tehničke prostorije
- Keramičarski radovi u bazenu
- Fugovanje
- Keramičarski radovi poda tehničkih prostorija



Odgovorni projektant:

Goran Nedić, dipl.građ.inž.

1.5.2. UPUTSTVO: RUKOVANJE I ODRŽAVANJE POSTROJENJA

Za prvo punjenje bazena koristi se ISKLJUČIVO voda iz mesnog vodovoda koja mora biti BEZ BOJE i MIRISA ili lokalnog vodovoda ili izvora, koji ispunjava uslove date za pitku vodu. Pri upotrebi voda se zagadjuje kako mehanički tako i hemijskim nečistoćama organskog porekla i raznim klicama i bakterijama. Da bi se održala potrebna higijenska ispravnost bazenske vode potrebno je da radi filtersko postrojenje u kome se odstranjuje navedeno zagadjivanje i vrši kondicioniranje vode.

Pre puštanja u rad filterskog postrojenja potrebno je pregledati da li su svi uređaji u ispravnom stanju i to : Cirkulacione pumpe, armatura, uređaji za doziranje hemikalija, da li su pumpe potopljene, da li su otvoreni zaporni organi za dovod vode ka pumpama. Na manometrima treba očitati stanje da bi se kontrolisao stepen zagadjenosti filtera. Potrebno je otvoriti, odnosno zatvoriti odgovarajuće zaporne organe. Posle kontrole da li su otvoreni odgovarajući zaporni organi, uključiti cirkulacione pumpe. Voda se crpi iz kompenzacionog rezervoara i prolazi kroz grube filtere koji su u sklopu pumpe, gde se zadržavaju sve krupnije nečistoće.

Kada se grubi filteri toliko zaprljaju, što se registruje njihovom periodičnom vizuelnom kontrolom, potrebno je izvršiti čišćenje grubih filtera, što se vrši na sledeći način : - zatvoriti ventil ispred pumpe

- otvoriti ispusni ventil na kućistu za filter i ispustiti vodu
- otvoriti poklopac, izvaditi rešetku i zameniti rezervnom
- zatvoriti kućiste filtera i otvoriti ventil ispred pumpe
- uključiti pumpe

RAD FILTERA

Pre pocetka filtriranja potrebno je čitav filterski sistem ispuniti vodom. Način prolaska vode kroz filter reguliše se višenamenskim regulacioni ventilom. Rad filtera regulisan je ručnim putem. Pre ulaska u filter, dozira se direktno u cevovod, aluminijumsulfat kao koagulant u kolicini od 2-5 mg/l. Doziranje se vrši neprekidno, kada su filteri u radu. Obično je regulacija doziranja 50-50 %. Pored doziranja koagulanta, predvidja se i doziranje sredstava, posle filtera, dozira se direktno u cevovod i bakarsulfat u kolicini od 0-1,0 g/m³.

PH vrednost vode ima veliki značaj na efikasnosti hlorisanja. Dezinfekcioni efekat hlora je najveći pri vrednosti PH izmedju 6,9-7,2. Iz navedenog razloga potrebno je pratiti promenu PH vrednosti i po potrebi obavlja se njegova korekcija doziranjem, pre svega tabletama, a po potrebi i rucno.

ISPIRANJE FILTERA

Pri filtriranju voda cirkulise odozgo na dole, kroz filtersku ispunu. Kada se na manometrima (koji se nalaze na ulazu i izlazu iz filtera) pojavi razlika od 0,5 bara, treba izvršiti ispiranje filtera. Ispiranje se odvija u suprotnom smeru, cirkulacijom vode odozdo na gore, kroz filtersku ispunu. Ispiranje će se vršiti ručno, samo vodom prema DIN normi 19643. Voda koja se koristi za ispiranje filtera uzima se direktno iz pomoćnog rezervoara. Za ispiranje filtera koristi se ista cirkulaciona pumpa kao za filtriranje.

Otpadna voda od ispiranja ispusta se direktno u odvod.

Nadoknada količine vode upotrebljene za ispiranje filtera, obavlja se dodavanjem čiste vode iz gradske vodovodne mreže u rezervoar fontane. Da bi omogućili nesmetan rad pumpi, potrebno je kontrolisati i čistiti grube filtere. U peščanim filterima treba povremeno kontrolisati filtersku ispunu. Predviđeni filteri sadrže kvarcni pesak po DIN 19632 i prema uputstvima proizvođača zadovoljava sledeći uslov :- 25% 1.0-2.0 mm. I 75% granulacije 0.4-0.8mm.

Ispiranje filtera je isključivo vodom u vremenu do 5 minuta. Kod rukovanja i održavanja celokupne opreme (pumpe, filteri, dozirni uređaji, automatika), pridržavati se uputstava isporučiooca opreme.

ČUVANJE I SKLADIŠTENJE HEMIKALIJA

Za normalan rad filterskog postrojenja treba predvideti dovoljnu količinu hemikalija, prema iskustvu. Čuvanje i skladištenje hemikalija potrebno je sprovesti prema uputstvu isporučiooca. Prilikom rukovanja sa hemikalijama treba se pridržavati propisa o zaštiti o radu rukovalaca, što treba proveriti pre pustanja postrojenja u rad.

PRAŽNENJE FONTANE

Praznjenje rezervoara fontane i filter stanice predviđeno je u odvodni sistem kompleksa. Sigurnosni preliv rezervoara vodu direktno uvodi u odvodni cev.

BAKTERIOLOŠKE KARAKTERISTIKE bazenske vode, DIN-norma 19643

- Broj kolonija u 1 ml na (20+)qC max 100
- Koliformne bakterije na (36+1)qC nedokazive u 100ml vode
- E – koli na (36+1)qC nedokazive u 100ml vode
- Pseudomonas – aergionas na (36+1)qC nedokazive u 100ml

FIZIČKE KARAKTERISTIKE

- Obojenje max 5mg/l Pt (ili apsorpcija svetlosti talasne duzine 436 mn i/m-0,5
- Mutnoća max 0,2 mg/l Si O₂
- Bistrina : besprekorna vidljivost celog dna bazena
- Koloidi max 0,2 mg/l
- Taloženje materija posle 2 časa max 2 ml/m³

HEMIJSKE KARAKTERISTIKE

- | | |
|--|---|
| Oksidaciona vrednost napojne vode | max 3 mg/l KMnO ₃ |
| Slobodni rezidualni hlor | 0,5 – 0,7 mg/l Cl ₂ |
| Vezani rezidualni hlor | |
| u PH području 6,5 – 7,2 | max 0,5 mg/l CL ₂ |
| u PH području 7,2 – 7,8 | max 0,5 mg/l CL ₂ |
| PH vrednost vode u granicama do 7,8 | |
| koncentracije amonijum jona | (NH ₄ ⁺)max 0,1 mg/l |
| Koncentracija nitrata (NO ₃ ⁻) u bazenskoj vodi | max 20 mg/l |
| sadržaj hlorita | max 0,2 mg/l |
| sadržaj aluminijuma | max 0,2 mg/l |
| sadržaj gvozdja | max 0,01 mg/l |

Instalacije koje nisu obuhvaćene projektom hidro i elektro instalacija

Dovod pijaće vode u tehničku prostoriju
Odvod u kanalizaciju 110 u tehničkoj prostoriji



Odgovorni projektant:

Goran Nedić, dipl.građ.inž.

1.5.3. SANITARNO - HIGIJENSKI PROPISI I NORMATIVI ZAŠTITE NA RADU

Ovi propisi su opšti u smislu primene na fontana i bazene za kupanje. Konkretni su u smislu definisanja uzroka eventualnih štetnih dejstava i mera kojima se one preduprećuju i otklanjaju.

OPASNOSTI VEZANE ZA UREĐAJE

Proces pripreme i kondicioniranja bazenske vode podrazumeva sledeće procese: koagulaciju, filtriranje, dezinfekciju i podešavanje PH vrednosti vode. U ovu svrhu koriste se određene hemikalije prema kojima se treba ophoditi na odgovarajući način, koji je dat u sanitarno higijenskim propisima i normativima zaštite na radu.

Opasnosti i nezgode koje mogu da se jave vezano za postrojenje za pripremu i kondicioniranje bazenske vode mogu se podeliti na :

- 1.Opasnosti vezane za rukovanje hemikalijama;
- 2.Opasnosti vezane za aparate i uređaje koji čine postrojenje;

Nezgode koje se javljaju prilikom rukovanja hemikalija nastaju usled :

- nepažnje i nemarnosti rukovaoca;
- nestručnog i nepravilnog rukovanja hemikalijama i opremom za doziranje.

Nezgode koje su vezane za opremu nastaju usled :

- nestručnog i nepravilnog rukovanja opremom;
- usled kvara pojedinih delova opreme.

Da bi se otklonile navedene opasnosti i nezgode potrebno je da se lice koje će održavati postrojenje, osposobi za stručno i pravilno rukovanje hemikalijama i celokupnom opremom.

OTKLANJANJE OPASNOSTI I NEZGODA KOJE POTIČU od HEMIKALIJA i UREĐAJA ZA NJIHOVO DOZIRANJE

Kod pripreme i kondicioniranja bazenske vode koriste se hemikalije, koje mogu u

slučaju nesavesnog i nestručnog rukovanja dovesti do ozleda i drugih nezgoda, pa se zbog toga treba pridržavati instrukcija za rukovanje.

Prilikom spravljanja rastvora iz koncentrovanih kiselina ili alkalija, obavezno koristiti zaštitnu opremu koju čine : gumene rukavice, zaštitna kecelja i naočare.

RASTVOR KISELINE SE UVEK SPRAVLJA TAKO DA SE KISELINA SIPA U VODU, A NIKAKO OBRNUTO

Za dezinfekciju bazenske vode najčešće se koriste tečni hlor i hlorni preparati, kako zbog svoje efikasnosti tako i zbog ekonomske isplativosti. Koriste se gasni hloratori i hipohlorinatori. Svi gasni hlorinatori koriste za hlorisanje elementarni hlor iz čelčnih boca koji je u većim koncentracijama veoma otrovan pa se pri manipulaciji sa njim rukovalac (kao i projektant prilikom projektovanja) mora pridržavati sledećih instrukcija :

HIPOHLORINATORI, kao sredstvo za hlorisanje koriste natrijumhipohlorit (Žavelovu vodu). Da bi ispravno funkcionisao i da bi se izbegle nezgode u radu, neophodno je da se u praksi rukovalac pridržava određenih iskustvenih pravila.

1. Pri spravljanju hlornog rastvora upotrebiti što mekšu vodu, čime se izbegava stvaranje taloga i smanjuje mogućnost začepljenja.
2. Za spravljanje rastvora ne sme se koristiti vrela voda zbog mogućnosti omekšavanja i deformacije plastičnih delova.
3. U rezervoaru, odnosno dozatoru, uvek mora biti hlornog rastvora, jer u protivnom pumpa vuče vazduh, što može prouzrokovati njeno oštećenje.
4. Rezervoar mora biti dobro zaptiven, pa obratiti pažnju na zatvarač. U protivnom hlorni rastvor preliva iz dozatora.
5. Prilikom punjenja rezervoara, slavinu na njemu potpuno zatvoriti.
6. Povremeno kontrolisati propusnost slavina po potrebi skinuti ih, očistiti, oprati u slabom rastvoru sone kiseline.
7. Kontrolisati ispravnost protivstrujnog ventila. Po potrebi zameniti zaptivnu gumicu.
8. Hlorinator držati u odeljenju koje treba da je zaštićeno od direktne sunčeve svetlosti u temperaturnim granicama od +5 do +45C.
9. Na instalacijama za hlorisanje pod pritiskom kontrolisati injektor. U slučaju da isti "ne vuče" isključiti hlorinator iz pogona, injektor demontirati, očistiti, vodeći računa o zazoru dizni.
10. Povremeno vršiti ispuštanje taloga iz hlornog rezervoara.
11. Hlorne preparate čuvati na mračnom, suvom i hladnom mestu.
12. Pre predaje smene, rezervoar hlorinatora napuniti hlornim rastvorom.
13. Pri radu sa sredstvom za hlorisanje upotrebiti zaštitne naočare i zaštitno odelo.
14. Kontrolu rezidualnog hlora vršiti svaki sat i rezultate upisivati u posebnu beležnicu. Po potrebi izvršiti korekturu doziranja.
15. U prostoriji za čuvanje hipohlorita ne držati alat i materijal podložan koroziji.
16. Novog rukovaoca upoznati sa principom rada i osnovnim karakteristikama hlornog uređaja i predociti mu najčešće kvarove kao i način otklanjanja.

Indikator za određivanje rezidualnog hlora (ortotolidin) je veoma jak otrov te mora biti vidno obeležen znakom upozorenja. Iz tog razloga je potrebno sa njim pažljivo rukovati. Treba ga čuvati na sigurnom mestu. Trajnost indikatora je oko 6 meseci i nakon ovog roka treba ga zameniti svežim. Trajnost obojenih standarda komparatora je oko 2 godine, pod uslovom da su zaštićeni od svetlosti.

OTKLANJANJE NEZGODA KOJE SU VEZANE za MAŠNSKU OPREMU

Održavanje i popravku mašinske opreme sme da vrši osoba koja je kvalifikovana i

ovlašćena za to. Za vreme eksploatacije pumpe, moraju da se sprovede sledeće mere tehničke zaštite :

1. Pumpom može da rukuje samo lice koje ima odgovarajuću kvalifikaciju
2. Neposredno pred svako puštanje pumpe u rad, rukovalac pumpe mora da proveri ispravnost pumpe i instalacije.
3. Za vreme rada pumpe ne sme se prilaziti obrtnim delovima koji moraju da budu zaštićeni oklopima koji se mogu skidati.
4. U prostoriji u kojoj je smestena pumpa, sva udubljenja, otvori, stepenice i sl. moraju da budu zaštićeni ogradama visine 1 m.
5. Prostorija pumpne stanice mora da bude svetla i da ima mogućnost osvežavanja (provetravanja) vazduha.

Mašine, aparati, kolena, transportni uređaji i alat koji se upotrebljavaju pri radovima hemijsko tehnološke prirode, moraju biti u takvom stanju da se rad sa njima može vršiti bez opasnosti po radnika. U tom cilju oni moraju biti ispitani pre nego što se mogu upotrebljavati. Ove mašine i uređaji prema zakonima o zaštiti na radu podležu obavezanim periodičnim pregledima u cilju utvrđivanja da li su primenjeni normativi zaštite na radu.

Kontrolni aparati (termometri, manometri, brzinometri, merači protoka i sl.) moraju biti u ispravnom stanju za sve vreme dok su u upotrebi. U tom cilju oni se moraju kontrolisati pre stavljanja u upotrebu i u toku upotrebe u odredjenim vremenskim razmacima.

Mašine i uređaji, kao i zatvoreni sudovi u kojima vlada povišen pritisak moraju biti snabdeveni odgovarajućom armaturom kao što je manometar sa odgovarajućim opsegom skale sa jasno obeleženom neizbrisivom oznakom na maksimalno dozvoljeni radni pritisak.

OZLEDE I PRUŽANJE PRVE POMOĆI

OPEKOTINE

- od vatre, pare, vrućih predmeta

a) prvi stepen (crvenilo kože) : opečeni deo kože namazati uljem ili nekom neutralnom mašću, po potrebi staviti gazu natopljenu čistim biljnim ili mineralnim uljem.

b) drugi stepen (mehuri) : postupiti kao sa otvorenom ranom. Ne skidati odeću sa opečene kože jer se pri tome mogu otvoriti mehuri i tako otvoriti put infekciji. Odeću oprezno skinuti. Na opečeno mesto staviti sterilnu gazu u više slojeva sa maslinovim uljem ili sa nekom mašću protiv opekotina. Zavoj natopljen uljem koristiti sve do izlečenja.

c) treći stepen (razoreno tkivo) : ranu pokriti sterilnom gazom. Odmah pozvati lekara.

- hemijske opekotine

a) kiseline (sona, azotna, fosforna, sumporna) : ranu isprati sa mnogo vode, pa onda 5% - rastvorom natrijum bikarbonata. Ranu pokriti zavojem natopljenim čistim maslinovim ili mineralnim uljem. Opekotine od fluorne kiseline: odmah isprati ranu hladnom tekućom vodom sve dok beličasti koagulirani predeo tkiva ne postane crvenkast. Ovaj postupak traje najmanje 4 - 6 sati. Nakon toga ranu prekriti sveže pripremljenom 20% suspenzijom magnezijumoksida u glicerinu.

b) alkalije : ranu isprati sa mnogo vode, a onda blagom sirćetnom kiselinom (rastvor 20 g / l). Staviti zavoj natopljen uljem ili nekom neutralnom mašću.

c) fenoli : ranu isprati sa mnogo vode, pa onda mešavinom 4 dela alkohola (70%) i dela ferihlorida(1N). Staviti zavoj natopljen uljem.

OZLEDE ociju :

Eksplodije staklenih sudova, čestice raznih supstanci i razlicita korozivna jedinjenja mogu oštetiti oko. Ako je ono poprskano tečnošću ili supstancom koja korodira treba ga odmah isprati velikom količinom tekuće vode. Posle toga, pri ozledama sa alkalijama isprati sa 2% rastvora borne kiseline, a u slučaju kiseline 3% rastvorom natrijumkarbonata. Nakon toga oko pokriti gazom natopljenom maslinovim uljem. Komadice stakla i sl. koji se nalaze u oku može da ukloni samo lekar. Kod svih ozbiljnih ozleda oka, treba staviti zavoj, a ozledjenog odmah uputiti lekaru.

POSEKOTINE :

Očistiti ranu mehanički, koristeći sterilnu pincetu i sterilnu gazu, a okolinu rane očistiti 5% tinkturom joda. Ako je posekotina mala oprati sapunom i vodom, pokriti sterilnom gazom ili leukoplastom. Ako je posekotina ozbiljna te postoji jako krvarenje, staviti Esmarhovu povesku izmedju mesta rane i srca, kada je boja krvi svetlo crvena, a krvarenje pulsirajuće. Ako je krv tamne boje, a krvarenje jednakomerno, povesku treba staviti izmedju rane i periferije. Ranu treba pokriti sterilnom gazom i pozvati lekara ili unesrećenog uputiti u bolnicu.

UDAR ELEKTRIČNE STRUJE

Najpre prekinuti struju pri čemu paziti da spasioca samog ne udari struja. Ako je ozleđeni u besvesnom stanju, odmah početi sa vestackim disanjem. Ovo treba izvoditi sve dok unesrećeni ne pokaze znake života ili smrti. Istovremeno lagano u jednakim razmacima udariti dlanom u prsni koš u predelu srca (masaža srca) . Unesrećenom davati kiseonik sa CO₂ (karbogen). Kada pacijent dodje k svesti i počne disati, položiti ga u krevet i utopli ga. Dati mu jaku crnu kafu ili čaj sa konjakom. Opekotine koje nastaju na mestu gde je električna struja ulazila u telo teško se leče. Postupak je isti kao sa ostalim opekotinama.

ŠOK

Svako teško trovanje, ozleda, jako krvarenje i veće opekotine izazivaju posebno stanje organizma koje nazivamo šok. Lečenje šoka važnije je od lečenja lokalnih promena. Unesrećeni je bled, koža hladna, pokrivena lepljivim znojem, temperatura tela ispod 30C, puls ubrzan i slabo se oseća, disanje je površno i brzo. Unesrećeni ne pokazuje interes za okolinu, a bolove manje oseća. U takvom stanju unesrećenog ne smemo transportovati, treba ga staviti na ležište sa niskim jastukom a noge podići visoko. Odeću treba olabaviti, naročito oko vrata, utopli ga. Dati mu da udiše pare amonijaka

ili mirišljave soli, kožu treba masirati tvrdom četkom. Ako je pacijent u stanju da može gutati, treba mu dati rakiju, crnu kafu ili drugi topli zaslađen napitak. Kod poremećaja disanja unesrećenog podvrći veštačkom disanju, najbolje uz istovremeno davanje kiseonika ili mešavinu kiseonika sa 6% ugljendioksida.

ORMANI ZA PRVU POMOC

Zavojni materijal : prvi zavoj, obični zavoj, vata, sterilna gaza, trougla marama, leukoplast. Sredstvo za dezinfekciju : 5% tinktura joda, 75% alkohol, borna kiselina. Masti : penicilinska mast, 5% borvazelin. Praškovi i tablete : sulfamidski prašak, životinjski ugalj, piramidon. Instrumenti : pincete, makaze, termometar, Esmarh-poveska, undine za oči



Odgovorni projektant:

Goran Nedić, dipl.građ.inž.

1.6. NUMERIČKA DOKUMENTACIJA

1.6.1. PRORAČUNI

PRORAČUNI Filterskog postrojenja, pumpi i cevovoda

Proračuni filterskog proticaja bazena fontane i rezervoara usklađuje se prema DIN-normama koje se primenjuju za bazene za kupanje. Računa se proticaj prema površini bazena uz dodatak za vodne atrakcije. Dato u priloženim tabelama. Proračun zapremine kompenzacionog i pomoćnog rezervoara daje u tabeli. Primenjeni su DIN standardi u pogledu dozvoljenih brzina u usisnim cevovodima $V=1,5\text{m/s}$ i potisnim cevovodima $V_p= 2\text{m/s}$. čime su stvoreni uslovi za proračun gubitaka u cevovodima i određivanje hidrauličkih karaktersitika pumpi i njihov izbor. Ukupni gubici u cevovodu računaju se prema Šezi-Manning-ovoj formuli, uz dodavanje lokalnih gubitaka, a za filtersku pumpu i gubitka kroz filter.

$$\Delta h = \sum_{i=1}^n \left(\lambda_i \frac{L_i}{D_i} + \sum \xi_i \right) \frac{V_i^2}{2g}; \quad \lambda_i = 125 \frac{n_i^2}{\sqrt[3]{D}} \quad (1)$$

Oznake u jednačini predstavljaju sledeće veličine: Dh - gubitak u cevovodu (m); i - oznaka deonice cevovoda; n - broj deonica cevovoda; λ - koeficijent trenja; L- dužina deonice cevovoda (m); D - prečnik cevovoda (m); g - gravitaciono ubrzanje; ξ - lokalni gubici u deonici ; V - brzina tečenja; n - Manningov koeficijent rapavosti.



Odgovorni projektant:

Goran Nedić, dipl.građ.inž.

1.6.2. PREDMER I PREDRAČUN OPREME I INSTALACIJA FONTANE RATKOVO

Širina uslovljava i visinu, a to omogućuje odgovarajuće mlaznice, Svuda idu mlaznice i održavanje kvaliteta vode filtracijom i doziranjem hemijskih sredstava plus podvodna rasveta

OBJ	Fontana Ratkovo	9 mlaznica			
Br	Opis pozicija	Opis	(JM)	(din/JM)	Cema (din)
1	ODRŽAVANJE KVALITETA VODE				
1	Isporuka poliester filtra D (mm)	D 600	1	69.600,00	69.600,00
2	Filterska Pumpa od termoplastike protoka u (m3/cas)	12	1	62.400,00	62.400,00
3	Šestopložajni ventil od ABS plastike	6/4"	1	7.200,00	7.200,00
4	Filterski pesak 1-2 mm	kg	50	48,00	2.400,00
5	Filterski pesak 0.4-0.8 mm	kg	100	48,00	4.800,00
6,1	Hidraulicka mreza PVC. Cevi, delovi. Za filtersku cirkulaciju u okviru tehnicke prostorije d 63. Ventilii posebna pozicija	set	1	36.000,00	36.000,00
6,2	PVC loptasti ventili d 63 za usise, skimere, usisivac	kom	5	3.360,00	16.800,00
6,3	Obilazni vod jonizatora d 63 sa ventilima na ogranku i magistrali d 63	set	1	114,00	114,00
6,4	Vezni materijal za PVC - lepak, odmašćivač	set	1	24.000,00	24.000,00
6,5	Montazni materijal. Šelne objumice, šrafovi, tiplovi	set	1	7.200,00	7.200,00

Br	Opis pozicija	Opis	(JM)	(din/JM)	Cema (din)
7	Jonizator za dezinfekciju vode na obilaznom vodu filterskog potisnog cevovoda sa kontrolnim upravljačem za montažu na zid	set	1,00	156.000,00	156.000,00
8	Hemikalije za start. Flokulant 5 l, Algicid 5 l. Hlorne multinamenske sporootapajuće tablete 5 kg	set	1	6.000,00	6.000,00
9	Dozir pumpe za flokulant I algex 5l/h, manuelne sa regulacijom	kom	2,00	30.000,00	60.000,00
Zbir ODRZAVANJE KVALITETA VODE					452.514,00

2	VODNA IGRA				
	Posuda za montažu mlaznice, podvodnog reflektora sa dovodom, odvodom, kablovskom uvodnicom	set	9	30.000,00	270.000,00
1	Mlaznice OASE Comet (ili ekv.) 10/14 mm, priključka 1" za formiranje providno belog mlaza nezavisnog od nivoa vode u fontani	kom	9	15.600,00	140.400,00
2	Pumpa sa predfiltrom od termoplastike 50m ³ h / 10m / 3kw	kom	1	228.000,00	228.000,00
4,1	Usisni cevovod od cevi I delova D 125 od rezervoara do CS	m	2	3.000,00	6.000,00
4,2	Distributivni cevovod za 9 ogranaka I dva napajanja precnika d90	set	1	45.000,00	45.000,00

Br	Opis pozicija	Opis	(JM)	(din/JM)	Cema (din)
4,3	Potisni cevovodi u crpnoj stanici D 125. Ventili se obračunavaju posebno	set	1	14.400,00	14.400,00
4,4	Leptirasti ventil D 125mm sa priрубnicama	set	2	18.000,00	36.000,00
4,5	Nepovratna klapna sa priрубnicama D 160	set	1	21.600,00	21.600,00
4,6	Cevovodi za formiranje trasa pojedinačnih 9 mlaznica, cevi I delovi D 75 . Ventili posebna pozicija	set	9	24.000,00	216.000,00
4,7	Ogranci PVC cevovoda za vertikalne D 50	set	9	10,00	90,00
4,8	PVC ventili za cevovode pojedinačnih mlaznica D 63	kom	9	3.360,00	30.240,00
4,9	PVC instalacija za ispuštanje vode iz nisa za reflektor I mlaznice d 25	set	9	1.800,00	16.200,00
4,10	Vezni materijal za PVC - lepak, odmašćivač	set	1	42.000,00	42.000,00
4,11	Montazni materijal. Šelne obujmice, šrafovi, tiplovi	set	1	14.400,00	14.400,00
4,12	Odvod iz sabirnog kanala D 110 do 5m	m1	18	32,00	576,00
5	LED reflektori RGB 9w prsetnasti. Jedan rezervni	kom	10	24.000,00	240.000,00

Br	Opis pozicija	Opis	(JM)	(din/JM)	Cema (din)
3	PRIKLJUCCI				
	Dovod vode trasa PVC d 32, ventil, umanjivac pritiska	set	1	9.600,00	9.600,00
	Odvod iz bazena PVC , D 63	set	1	10.800,00	10.800,00
	Sigurnosni preliv PVC, D 63	set	1	9.600,00	9.600,00
	Automatska dopuna Elektromagnetni ventil D 1"/24V, obilazni vod	komplet	1	14.400,00	14.400,00
	Ispiranje filtra d 63 PVC	set	1	6.000,00	6.000,00
	Instalacija muljne pumpe D 63	set	1	9.600,00	9.600,00
ZBIR	PRIKLJUCCI				60.000,00

4	OSTALA OPREMA				
	Muljna pumpa sigurnosna sa vertikalnim plovkom	kom	1	18.000,00	18.000,00
	Aksijalni Ventilator 60w 110-200mm	kom	1	10.800,00	10.800,00
	3 sonde sa inox kucitem	set	1	10.800,00	10.800,00
	Ventilacija. Cevi 110, kape inox	set	1	30.000,00	30.000,00
ZBIR	OSTALA OPREMA				69.600,00

OPREMA	1.633.020,00
MONTAZA	408.255,00
UKUPNO	2.041.275,00

Nije obuhvacen dovod gradske vode - dovesti u tehnicku protoriju 1 col

Nije obuhvacen odvod u kanalizaciju - u tehnicku prostoriju dovesti cev D 110



Odgovorni projektant
Goran Nedić, dipl.inž.građ.



DIMENZIONISANJE REZERVOARA

Odredjivanje zapremine kompenzacionog rezervoara

V_v

V_w

Povrsina font (m ²)	$V = (60-80) \times A$ (litara)	V komp usvojeno m ³	V_v (m ³) DIN nom	V_w (m ³) DIN Nom	TABELA 1
4 x 4	1.280,00	1,5			

Odredjivanje zapremine vode za ispiranje filtra - pomoćni deo

V_i

Prečnik filtra (mm)	Površina filtra A (m ²)	Zapremina V_i 6A(m ²)	H ispiranja (m)	A ispiranja (m ²)	Usvojeno A (m ²)	TABELA 2
600	0,28	1,70	1,5	1,1	1,2	
USVOJENO	3.6m³	ZAPREMINA		REZERVOAR	3.6m³	

ODREDJIVANJE filterskog PROTICAJA

TABELA 3

Pozicija	Dimenzije (m) x (m)	Dubina (m)	Povrsina (m ²)	Faktor proticaja	Proticaj (m ³ /h)	ZAPREMINA (m ³)
Kolona 1	Kolona 2	Kolona 3	Kolona 4	Kolona 5	(6)=(5) x (7)	(7) = (4)x(3)
Rezervoar	2 x 1.2	1,5	2,40			3,60
UKUPNO						3,60

IZBOR DIMENZIJA I BROJA FILTERA

Prečnik filtra (mm)	Površina filtera (m ²)	Brzina filtra m ³ /h/m ² =m/h	Proticaj 1F m ³ /h	TABELA 4
600	0,2826	35	9,9	

Odredjen je jedan filter D 600mm

Vreme izmene je

0,36

h

Vreme izmene znatno manje od preporucenih 4h

USVOJEN FILTER D 600 1 kom

ANALIZA I IZBOR MLAZNICA I PUMPE

TABELA 5

H (m)	35-10 E	55-10 E	55-15	75-20	NE OVO 9 mlaz 35- 15 m ³ /h	RATKOVO 9 mlaz -35 m ³ /h
0,25	47	60	103	193	45,36	29,7
0,5	55	84	125	226	58,32	38,88
0,75	72	108	151	295	65,88	43,2
1	80	122	176	328	72,36	48,06
1,25	89	134	198	367	78,3	52,38
1,5	97	145	217	401		Astral Max 3kw
1,75	104	156	235	433	Pumpa	

FONTANA Ratkovo

PRORAČUN CEVOVODA

TABELA 6

PROPUSNA MOC CEVOVODA SA BRZINOM KOJU ZADAJEMO						Usis do 1.5m/s	Potis 2m/s
Cevovodi D(mm)	Unutrašnji d (mm)	Površ (dm ²)	V (dm/s)	Protok (l/s)	Protok (m ³ /h)	V ² /2g	
Usisi	Kolona 2	Kolona 3	Kolona 4	Kolona 5	Kolona 6	Kolona 7	
63	56,7	0,25	11	2,78	9,99	0,061	
110	99,0	0,77	19	14,62	52,63	0,181	
125	112,5	0,99	15	14,90	53,65	0,113	
Potisi							
63	56,7	0,25	15	3,79	13,63	0,113	
75	67,5	0,36	15	5,36	19,31	0,113	
125	112,5	0,99	15	14,90	53,65	0,113	

TABELA 7

PRORACUN GUBITAKA U CEVOVODIMA						
Koeficijent trenja Lambda = 125 ($n=0.013$) ² / $d^{1/3}$...			E izg (m) = $Lambda (L/d + K_{si lok}) V^2 / 2g$			K_{si lok} = 20%
D (mm)	d (m)	d ^{1/3}	d (mm)	Lambda	L (m)	E _{izg} (m)
Kolona 11	Kolona 12	Kolona 13	Kolona 14	Kolona 15	Kolona 16	Kolona 17
63	0,0567	0,384	0,0566	0,055	1,0	0,131
75	0,0675	0,407	0,0674	0,052	1,0	0,104
90	0,0810	0,433	0,0812	0,049	1,0	0,130
110	0,0990	0,463	0,0993	0,046	1,0	0,100
125	0,1125	0,483	0,1127	0,044	1,0	0,052
140	0,1260	0,502	0,1265	0,042	1,0	0,000
160	0,1440	0,525	0,1447	0,040	1,0	0,060
200	0,1800	0,565	0,1804	0,037	1,0	0,045
225	0,2025	0,587	0,2023	0,036	1,0	0,024

TABELA 8

KALKULATOR ZA IZBOR CEVOVODA I PRORACUN GUBITAKA ZA DATI PROTOK						
Deo cevovoda	Proticaj (m ³ /h)	Prečnik	d (mm)	Lambda	L (m)	E _{izg} (m)
Kolona 21	Kolona 22	Kolona 23	Kolona 24	Kolona 25	Kolona 26	Kolona 27
Pumpa G	ZADATO	Iz kolona 4,6	Racuna se	Iz kolone 15	Uzeto sa crteza	
Usis WG	53	110	0,099	0,046	2,000	0,1

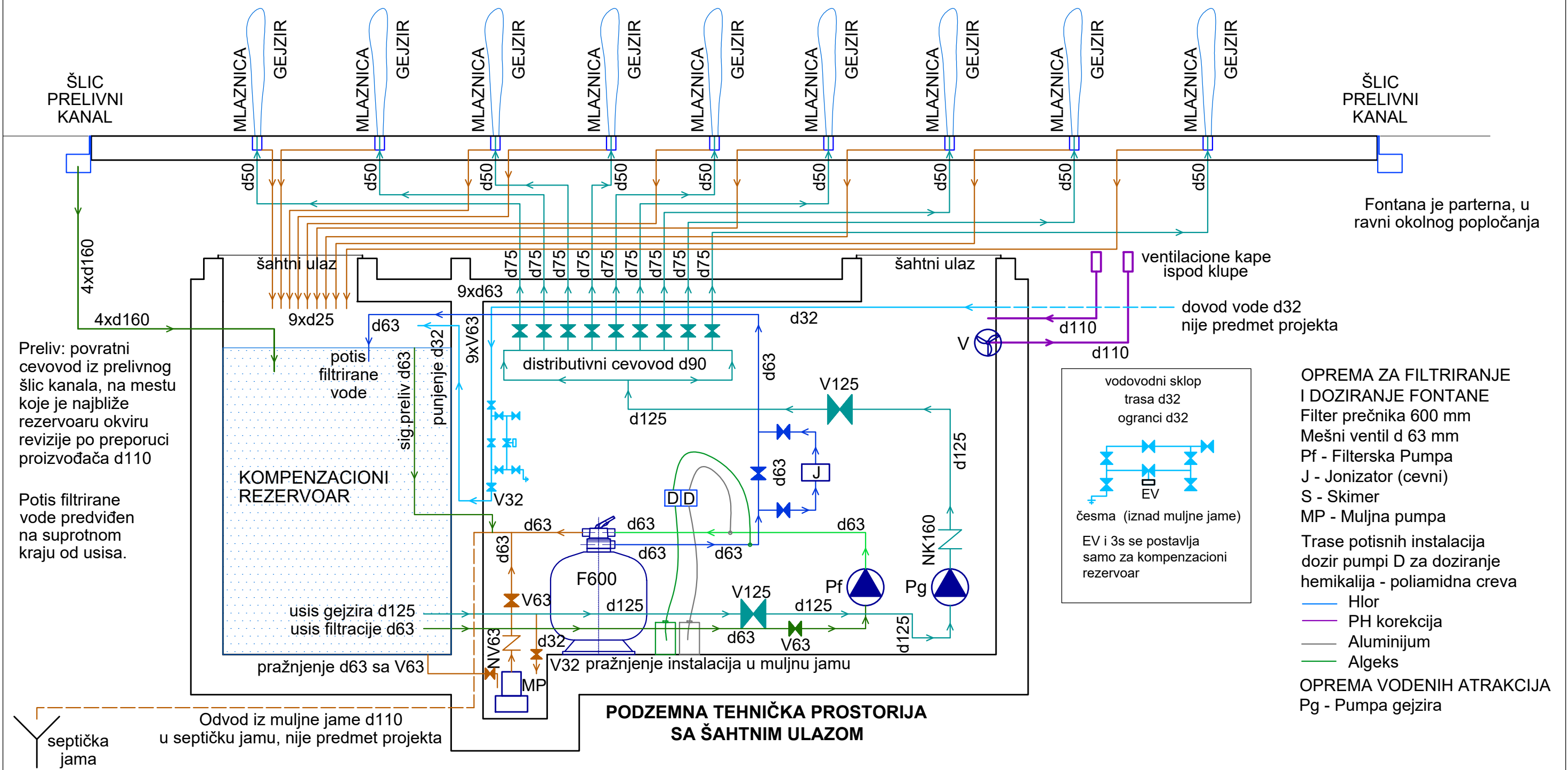
Potis WG	53		110 0,099		0,046 2,000	0,2	
Potis mlaznice	5,9	75	0,068		0,052	10,00	1,7
Mlaznica	8,5	63	0,057		0,055		4,0
Pumpa F						UKUPNO	6,0
USIS Filtra Potis	10,0	63,00	0,057		0,055	2,00	0,1
FILTRA Filter	10,0	63,00	0,057		0,055	4,00	0,5
	10						2,5
						UKUPNO	3,2

1.7. GRAFIČKA DOKUMENTACIJA

- 1.7.1. DISPOZICIJA FONTANE I TEHNIČKIH PROSTORIJA
- 1.7.2. TEHNOLOŠKA ŠEMA OPREME FONTANE
- 1.7.3. RAPORED OPREME FONTANE I TEHNIČKE PROSTORIJE
- 1.7.4. HIDRAULIČKA OPREMA I INSTALACIJE FONTANE I TEHNIČKIH PROSTORIJA
- 1.7.5. OSNOVA HIDRAULIČKE OPREME I INSTALACIJA TEHNIČKIH PROSTORIJA
- 1.7.6. PRESECI HIDRAULIČKE OPREME I INSTALACIJA TEHNIČKIH PROSTORIJA
- 1.7.7. DETALJ MLAZNICE I REFLEKTORA

FONTANA SA 9 GEJZIRA

TEHNOLOŠKA ŠEMA OPREME FONTANE



LEGENDA

- d - prečnik cevi (mm)
- K - Koleno
- T - Teštk
- V - Ventil
- NV- Nepovratni ventil
- EV - Elektromagnetni ventil 24V
- 3S - nivometar 3 sonde u vodokaznom staklu VS
- V - Ventilator

CEVOVODI

- Potisni cevovod filtracije
- Usisni i povratni cevovod recirkulacije
- Potisni cevovod filtracije (do filtera)
- Odvodni cevovodi i ispiranje filtera
- Dovod vode - vodovodne instalacije
- Cevovod vodenih atrakcija
- Vazdušne instalacije

INVESTITOR:

OPŠTINA ODŽACI
Knez Mihajlova 24, Odžaci

PROJEKTNJA ORGANIZACIJA:

ADOMNE
projektovanje i inženjering

"ADOMNE" d.o.o.
ul.Antona Čehova 1, 21000 Novi Sad

AUTOR PROJEKTA:

Marijana Aleksić, d.i.a.
br.licence 300 F058 07

ODGOVORNI PROJEKTANT:

Goran Nedić, dipl.inž.građ.
br.licence 314 D190 06

INGEЊERSKA KOMORA SRBIJE
Горан М. Недић
дипл. грађ. инж.
314 D190 06
ОДГОВОРНИ ПРОЈЕКТАНТ

NAZIV PROJEKTA:

Projekat rekonstrukcije pešačkih staza, platoa i izgradnju dekorativne rasvete u naselju Ratkovo, na K.P broj 1418, 2352, 2375, 2368, 2381 K.O. Ratkovo.

OZNAKA I NAZIV DELA PROJEKTA:

Projekat HIDRAULIČKE OPREME I INSTALACIJA FONTANE

OZNAKA VRSTE TEHNIČKE DOKUMENTACIJE:

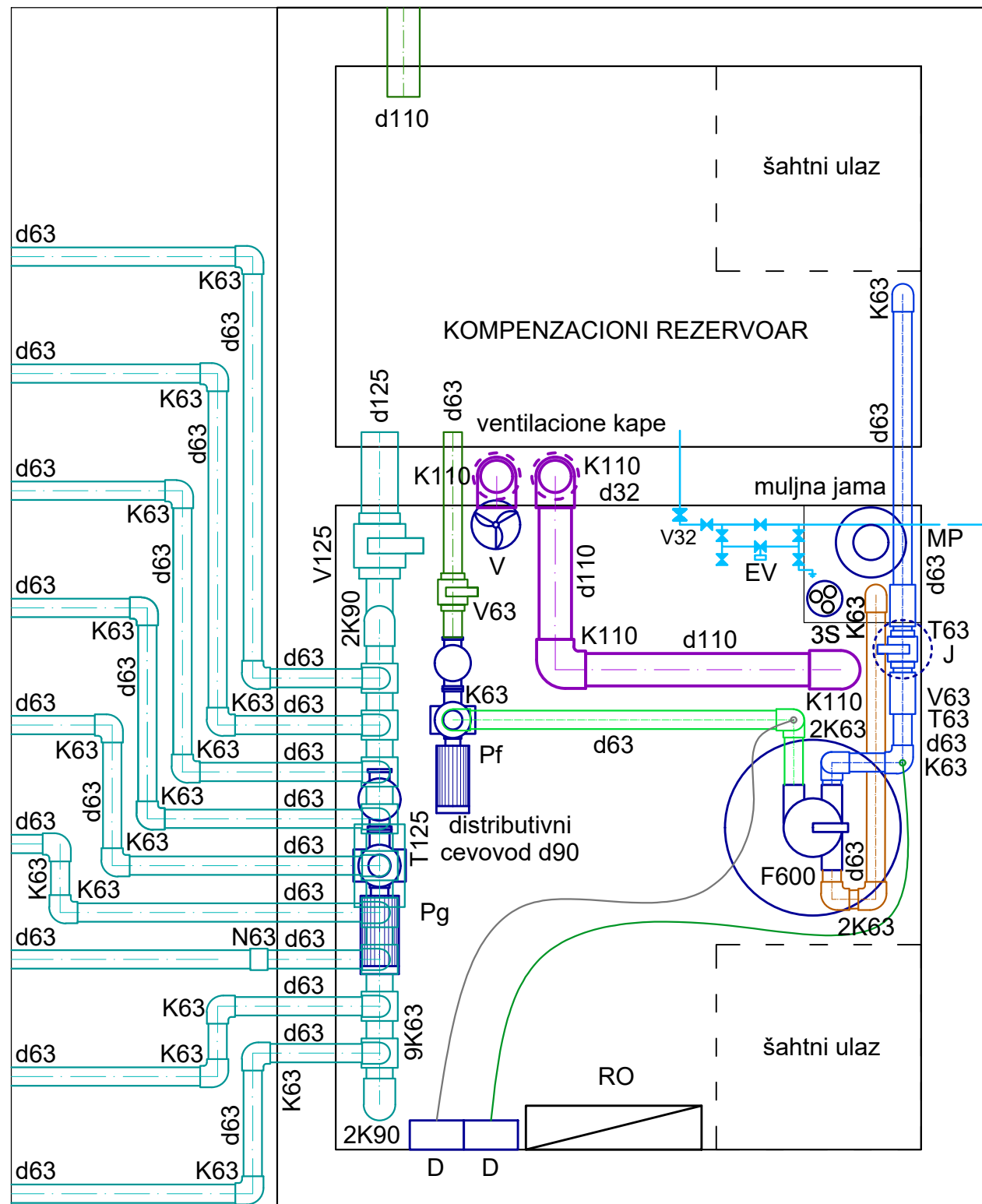
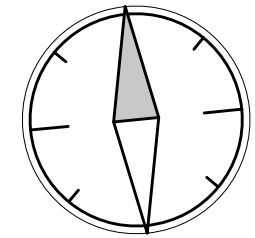
Projekat za izvođenje

NAZIV CRTEŽA:

TEHNOLOŠKA ŠEMA OPREME FONTANE

BROJ PROJEKTA:	DATUM:	RAZMERA:	BROJ CRTEŽA:
P-620/2022-PZI	oktobar 2022.	/	1.7.2.

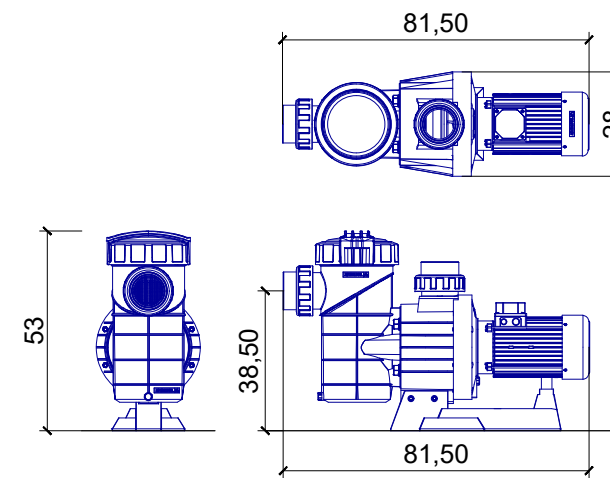
OSNOVA HIDRAULIČKE OPREME I INSTALACIJA
TEHNIČKIH PROSTORIJA



dovod vode d32
nije predmet projekta

Odvod iz muljne jame u septičku
jamu, nije predmet projekta

PUMPA GEJZIRA - IZGLEDI



OPREMA ZA FILTRIRANJE
I DOZIRANJE FONTANE
Filter prečnika 600 mm
Mešni ventil d 63 mm
Pf - Filterska Pumpa
J - Jonizator (cevni)
MP - Muljna pumpa

Trase potisnih instalacija
dozir pumpi D za doziranje
hemikalija - poliamidna creva
— Hlor
— PH korekcija
— Aluminium
— Algeks

OPREMA VODENIH ATRAKCIJA
Pg - Pumpa gejzira

PODZEMNA TEHNIČKA PROSTORIJA
SA ŠAHTNIM ULAZOM

LEGENDA

- d - prečnik cevi (mm)
- K - Koleno
- T - Teštk
- V - Ventil
- NV- Nepovratni ventil
- EV - Elektromagnetni ventil 24V
- 3S - nivometar 3 sonde u vodokaznom staklu VS
- V - Ventilator

CEVOVODI

- Potisni cevovod filtracije
- Usisni i povratni cevovod recirkulacije
- Potisni cevovod filtracije (do filtera)
- Odvodni cevovodi i ispiranje filtera
- Dovod vode - vodovodne instalacije
- Cevovod vodenih atrakcija
- Vazdušne instalacije

INVESTITOR:

OPŠTINA ODŽACI
Knez Mihajlova 24, Odžaci

PROJEKTNJA ORGANIZACIJA:



"ADOMNE" d.o.o.
ul.Antona Čehova 1, 21000 Novi Sad

AUTOR PROJEKTA:

Marijana Aleksić, d.i.a.
br.licence 300 F058 07

ODGOVORNI PROJEKTANT:

Goran Nedić, dipl.inž.građ.
br.licence 314 D190 06



NAZIV PROJEKTA:

Projekat rekonstrukcije pešačkih staza, platoa i
izgradnju dekorativne rasvete u naselju Ratkovo, na K.P
broj 1418, 2352, 2375, 2368, 2381 K.O. Ratkovo.

OZNAKA I NAZIV DELA PROJEKTA:

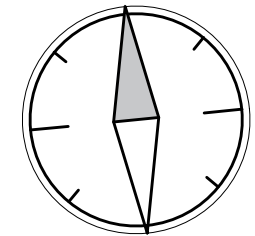
Projekat HIDRAULIČKE OPREME I INSTALACIJA FONTANE

OZNAKA VRSTE TEHNIČKE DOKUMENTACIJE:

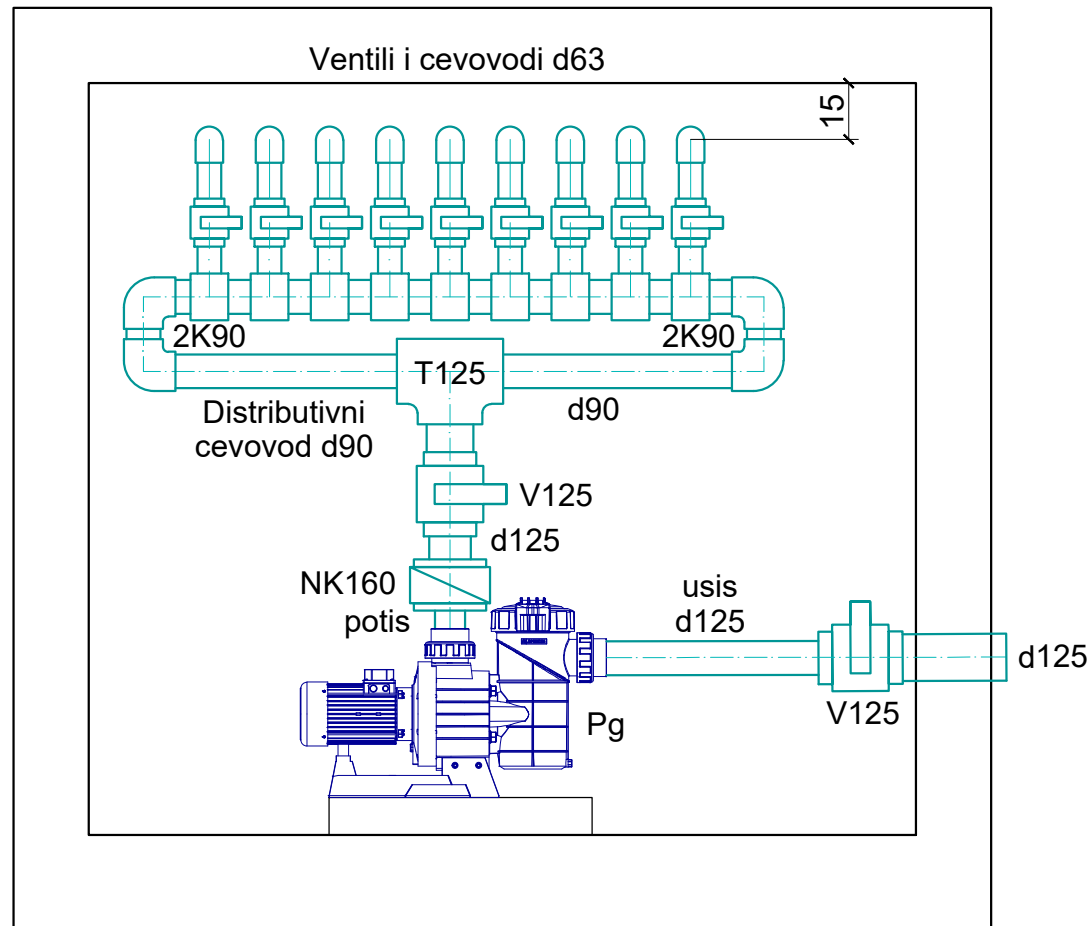
Projekat za izvođenje

NAZIV CRTEŽA: OSNOVA HIDRAULIČKE OPREME
I INSTALACIJA TEHNIČKIH PROSTORIJA

BROJ PROJEKTA:	DATUM:	RAZMERA:	BROJ CRTEŽA:
P-620/2022-PZI	oktobar 2022.	1:20	1.7.5.

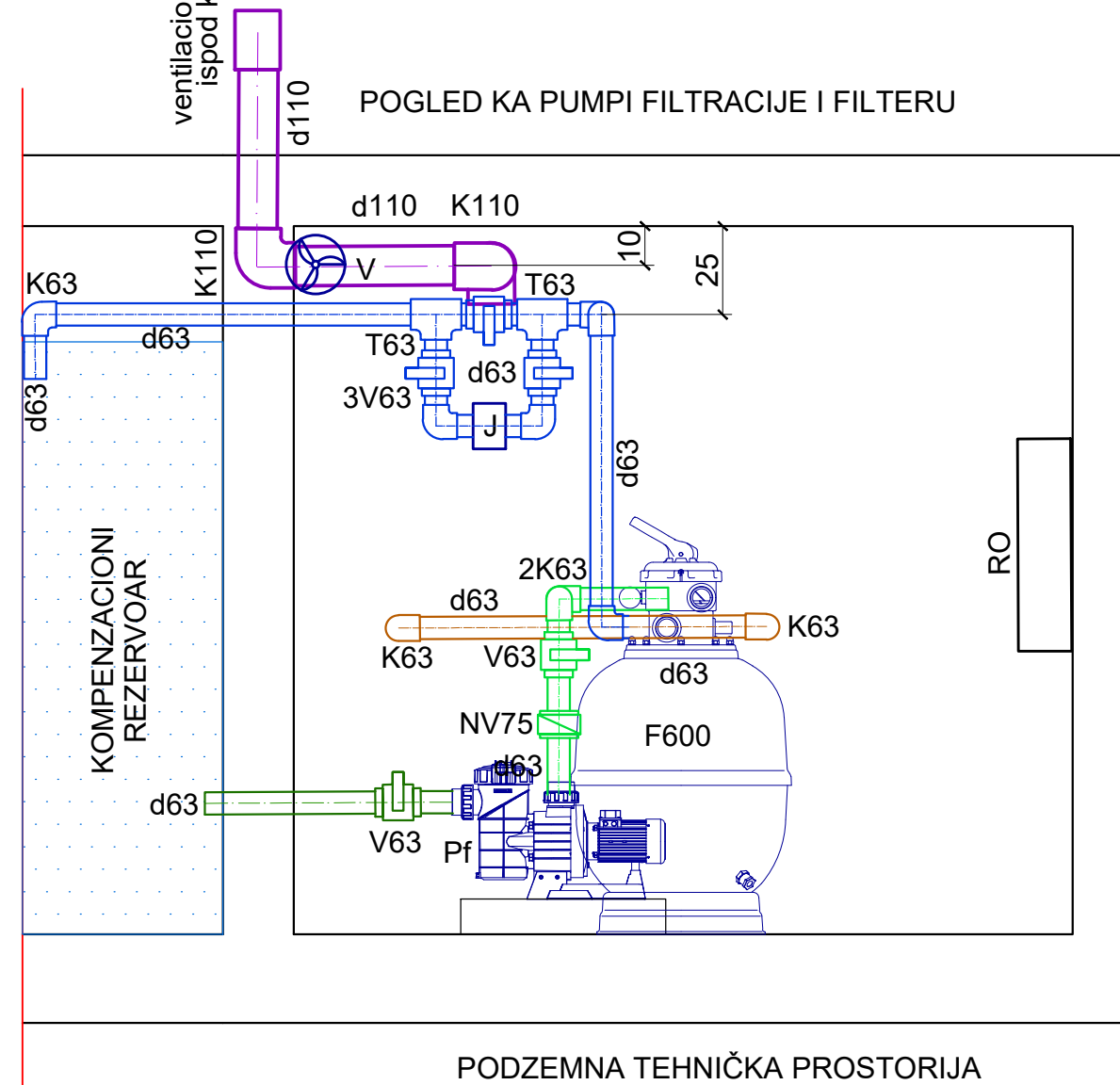


POGLED KA PUMPI GEJZIRA



PODZEMNA TEHNIČKA PROSTORIJA
SA ŠAHTNIM ULAZOM

POGLED KA PUMPI FILTRACIJE I FILTERU



PODZEMNA TEHNIČKA PROSTORIJA
SA ŠAHTNIM ULAZOM

OPREMA ZA FILTRIRANJE
I DOZIRANJE FONTANE
Filter prečnika 600 mm
Mešni ventil d 63 mm
Pf - Filterska Pumpa
J - Jonizator (cevni)
MP - Muljna pumpa

Trase potisnih instalacija
dozir pumpi D za doziranje
hemikalija - poliamidna creva
— Hlor
— PH korekcija
— Aluminijum
— Algeks

OPREMA VODENIH
ATRAKCIJA
Pg - Pumpa gejzira

LEGENDA

- d - prečnik cevi (mm)
- K - Koleno
- T - Teštik
- V - Ventil
- NV- Nepovratni ventil
- EV - Elektromagnetni ventil 24V
- 3S - nivometar 3 sonde u vodokaznom staklu VS
- V - Ventilator

CEVOVODI

- Potisni cevovod filtracije
- Usisni i povratni cevovod recirkulacije
- Potisni cevovod filtracije (do filtera)
- Odvodni cevovodi i ispiranje filtera
- Dovod vode - vodovodne instalacije
- Cevovod vodenih atrakcija
- Vazdušne instalacije

INVESTITOR:

OPŠTINA ODŽACI
Knez Mihajlova 24, Odžaci

PROJEKTNJA ORGANIZACIJA:



"ADOMNE" d.o.o.
ul.Antona Čehova 1, 21000 Novi Sad

AUTOR PROJEKTA:

Marijana Aleksić, d.i.a.
br.licence 300 F058 07

ODGOVORNI PROJEKTANT:

Goran Nedić, dipl.inž.građ.
br.licence 314 D190 06



NAZIV PROJEKTA:

Projekat rekonstrukcije pešačkih staza, platoa i
izgradnju dekorativne rasvete u naselju Ratkovo, na K.P
broj 1418, 2352, 2375, 2368, 2381 K.O. Ratkovo.

OZNAKA I NAZIV DELA PROJEKTA:

Projekat HIDRAULIČKE OPREME I INSTALACIJA FONTANE

OZNAKA VRSTE TEHNIČKE DOKUMENTACIJE:

Projekat za izvođenje

NAZIV CRTEŽA: PRESECI HIDRAULIČKE OPREME
I INSTALACIJA TEHNIČKIH PROSTORIJA

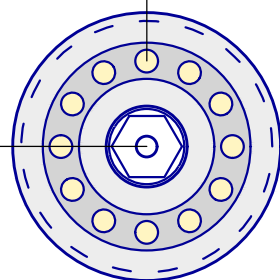
BROJ PROJEKTA:	DATUM:	RAZMERA:	BROJ CRTEŽA:
P-620/2022-PZI	oktobar 2022.	1:20	1.7.6.

DETALJ MLAZNICE I REFLEKTORA

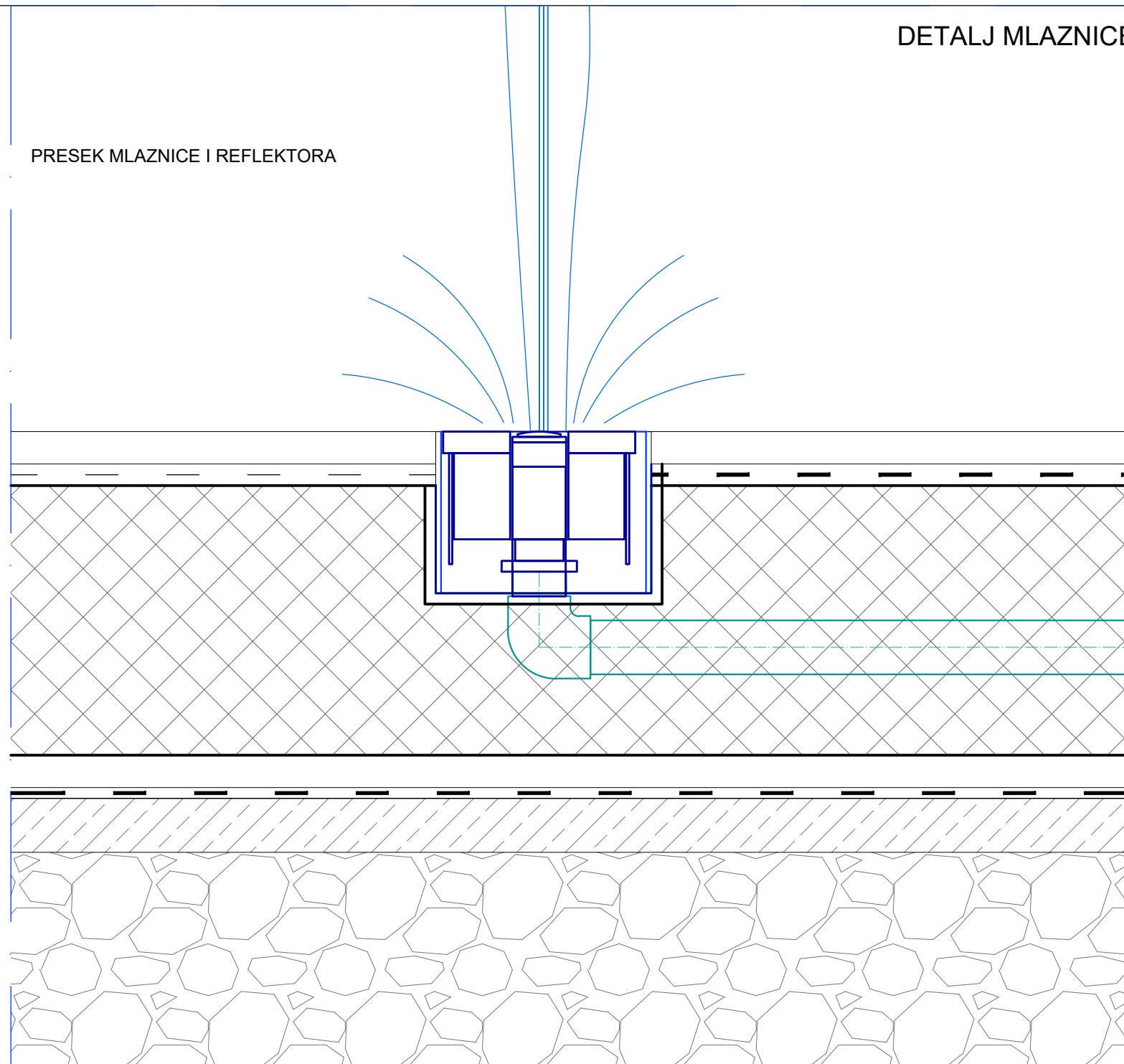
OSNOVA MLAZNICE I REFLEKTORA

PODVODNI RGB REFLEKOR
PRSTENASTI OKO MLAZNICE SA
CENTRALNIM OTVOROM ZA
PROLAZ SAME MLAZNICE

MLAZNICA ZA GEJZIR
OASE COMET ili sl. 14mm
priključak 1", hrom



PRESEK MLAZNICE I REFLEKTORA



Napomena:

U armiranobetonsku ploču fontane postavlja se cev kao oplata za budući element - "šolju" u kojoj su smešteni reflektor i mlaznica tako što je reflektor prstenasti, oko mlaznice, sve u ravni poda. Mlaznica se postavlja na vertikalni izlaz cevi d50 mm.

LEGENDA

- d - prečnik cevi (mm)
- K - Koleno
- T - Teštk
- V - Ventil
- NV- Nepovratni ventil
- EV - Elektromagnetni ventil 24V
- 3S - nivometar 3 sonde u vodokaznom staklu VS
- V - Ventilator

CEVOVODI

- Potisni cevovod filtracije
- Usisni i povratni cevovod recirkulacije
- Potisni cevovod filtracije (do filtera)
- Odvodni cevovodi i ispiranje filtera
- Dovod vode - vodovodne instalacije
- Cevovod vodenih atrakcija
- Vazdušne instalacije

INVESTITOR:

OPŠTINA ODŽACI
Knez Mihajlova 24, Odžaci

PROJEKTNNA ORGANIZACIJA:



"ADOMNE" d.o.o.
ul.Antona Čehova 1, 21000 Novi Sad

AUTOR PROJEKTA:

Marijana Aleksić, d.i.a.
br.licence 300 F058 07

ODGOVORNI PROJEKTANT:

Goran Nedić, dipl.inž.građ.
br.licence 314 D190 06



NAZIV PROJEKTA:

Projekat rekonstrukcije pešačkih staza, platoa i izgradnju dekorativne rasvete u naselju Ratkovo, na K.P broj 1418, 2352, 2375, 2368, 2381 K.O. Ratkovo.

OZNAKA I NAZIV DELA PROJEKTA:

Projekat HIDRAULIČKE OPREME I INSTALACIJA FONTANE

OZNAKA VRSTE TEHNIČKE DOKUMENTACIJE:

Projekat za izvođenje

NAZIV CRTEŽA:

DETALJ MLAZNICE I REFLEKTORA

BROJ PROJEKTA:

P-620/2022-PZI

DATUM:

oktobar 2022.

RAZMERA:

1:20

BROJ CRTEŽA:

1.7.7.



ADOMNE d.o.o. projektovanje i inženjering Novi Sad

Sedište: Antona Čehova 1, 21000 Novi Sad, PJ: Antona Čehova 1, 21000 Novi Sad

Tel/faks: 021/425-021, Mob.: 063/500-653

office@adomne.rs , www.adomne.rs